

COBRA NC 0400-1000 B/C

干式螺杆真空泵



VACUUM SOLUTIONS



性能出色

先进的螺杆设计，荣获专利的自平衡螺杆，非常适用于化工工艺、蒸馏和真空干燥应用

高效

拥有成本低，维护少，保养间隔长，正常运行时间长，高效水冷却

灵活

风冷型，备有多种密封和镀层配置以及获得 ATEX 认证的型号

配件

·各种密封和镀层配置

·备有获得 ATEX 认证的型号

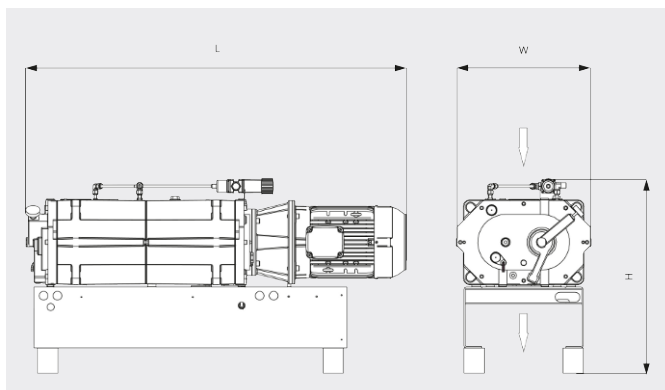
COBRA NC 0400-1000 B/C

干式螺杆真空泵



VACUUM SOLUTIONS

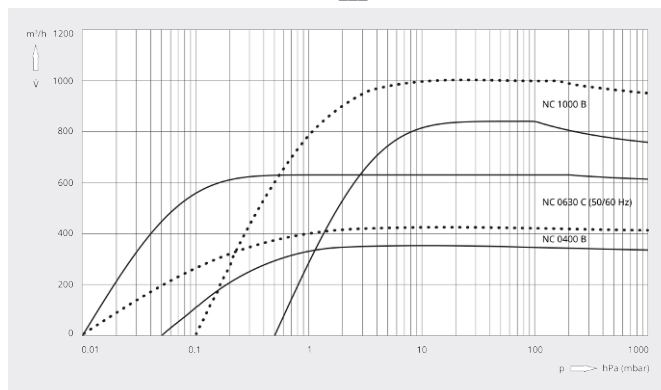
尺寸图



抽气速率

空气温度为 20°C 时。公差: ± 10%

— 50 Hz 60 Hz



	COBRA NC 0400 B	COBRA NC 0630 C	COBRA NC 1000 B
额定抽速	350 / 420 m ³ /h (50 / 60 Hz)	630 m ³ /h (50 / 60 Hz)	840 / 1000 m ³ /h (50 / 60 Hz)
极限压力	≤ 0.05 / ≤ 0.01 hPa (mbar) (50 / 60 Hz)	≤ 0.01 hPa (mbar) (50 / 60 Hz)	≤ 0.5 / ≤ 0.1 hPa (mbar) (50 / 60 Hz)
电机额定功率	7.5 / 9.5 kW (50 / 60 Hz)	15.0 / 17.0 kW (50 / 60 Hz)	22.0 / 25.0 kW (50 / 60 Hz)
电机额定转速	3000 / 3600 min ⁻¹ (50 / 60 Hz)	3000 / 3600 min ⁻¹ (50 / 60 Hz)	3000 / 3600 min ⁻¹ (50 / 60 Hz)
噪声级 (ISO 2151)	66 / 69 dB(A) (50 / 60 Hz)	70 / 75 dB(A) (50 / 60 Hz)	74 / 81 dB(A) (50 / 60 Hz)
重量 (约)	500 kg	600 kg	1500 kg
尺寸 (L x W x H)	1367 x 480 x 700 mm	1502 x 602 x 640 mm	1928 x 620 x 974 mm
进气口 / 排气口	DN 80 PN 6 / DN 63 ISO-K	DN 100 ISO-K / DN 100 ISO-K	DN 125 PN 16 / DN 125 PN 16

您想了解更多吗?

直接联系我们!

info@busch-china.com 或 +86 (0)21 67 60 08 00



填写联系表单



马上拨打电话