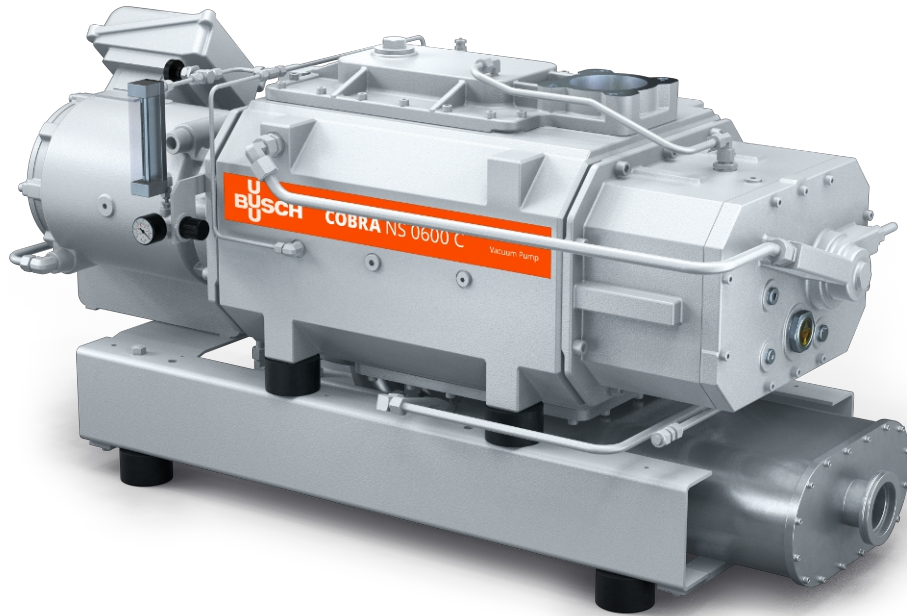


COBRA NS 0070-0600 C

干式螺杆真空泵



VACUUM SOLUTIONS



性能出色

先进的螺杆设计，荣获专利的自平衡螺杆，非常适用于镀膜应用、氦气抽送或氟化应用

高效

拥有成本低，维护少，保养间隔长，正常运行时间长，高效水冷却

密封设计

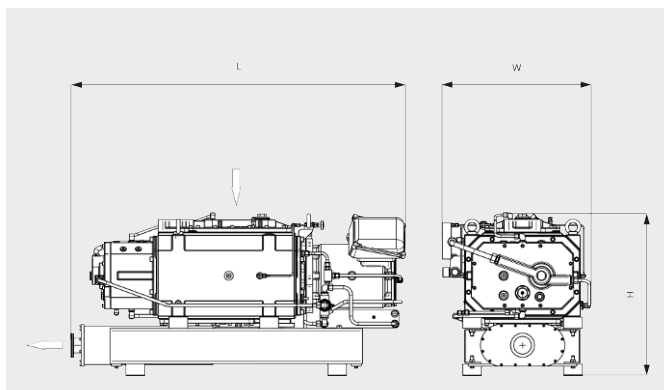
集成电机，不污染工艺气体，气密

COBRA NS 0070-0600 C

干式螺杆真空泵



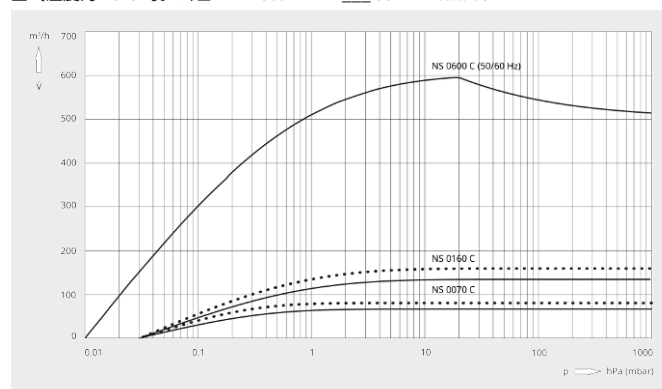
尺寸图



抽气速率

空气温度为 20°C 时。公差: ± 10%

— 50 Hz 60 Hz



	COBRA NS 0070 C	COBRA NS 0160 C	COBRA NS 0600 C
额定抽速	70 / 85 m³/h (50 / 60 Hz)	135 / 160 m³/h (50 / 60 Hz)	600 m³/h (50 / 60 Hz)
极限压力	$3.0 \cdot 10^{-2}$ hPa (mbar) (50 / 60 Hz)	$3.0 \cdot 10^{-2}$ hPa (mbar) (50 / 60 Hz)	$1.0 \cdot 10^{-2}$ hPa (mbar) (50 / 60 Hz)
电机额定功率	4.0 / 4.4 kW (50 / 60 Hz)	5.5 / 6.6 kW (50 / 60 Hz)	15 kW (50 / 60 Hz)
电机额定转速	3000 / 3600 min ⁻¹ (50 / 60 Hz)	3000 / 3600 min ⁻¹ (50 / 60 Hz)	3000 / 3600 min ⁻¹ (50 / 60 Hz)
噪声级 (ISO 2151)	62 dB(A) (50 / 60 Hz)	68 dB(A) (50 / 60 Hz)	68 dB(A) (50 / 60 Hz)
重量 (约)	250 kg	250 kg	600 kg
尺寸 (L x W x H)	809 x 483 x 416 mm	873 x 483 x 416 mm	1329 x 589 x 645 mm
进气口 / 排气口	DN 40 ISO-KF / DN 40 ISO-KF	DN 50 ISO-KF DN 40 ISO-KF	DN 100 ISO-K / DN 100 ISO-K

您想了解更多吗?

直接联系我们!

info@busch-china.com 或 +86 (0)21 67 60 08 00



填写联系表单



马上拨打电话