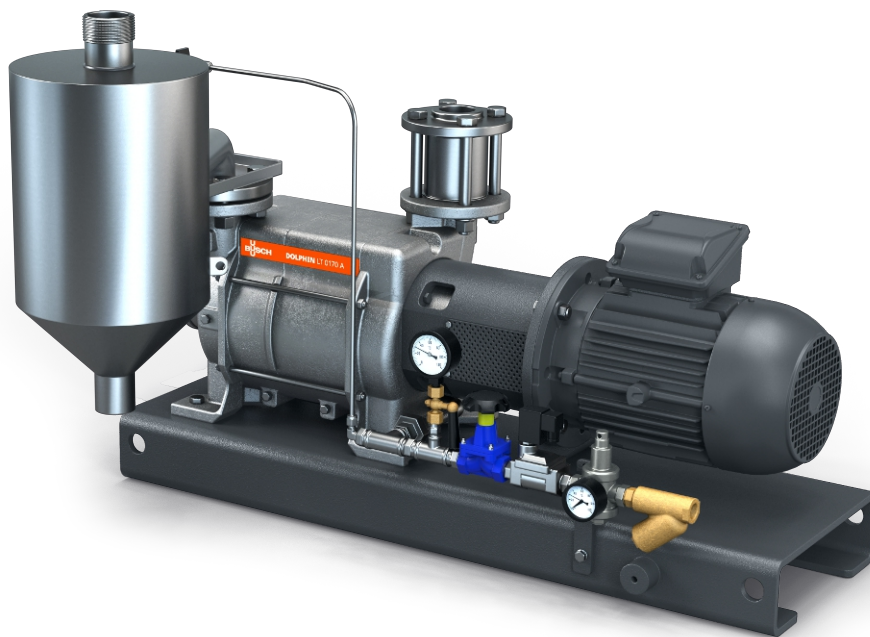


# DOLPHIN VL 0130-0320 A 一次通过

液环真空泵机组



## 坚固耐用

采用久经验证的技术，运行可靠，配备耐腐蚀不锈钢叶轮，具备超高的蒸汽和颗粒耐受能力，使用自动电磁阀控制主供应工作液的流量

## “一体式”设计

该装置配备底座、工作液分离器、控制系统，包括入口止回阀、补偿工作液供应套件、液位指示器（仅 ATEX）、温度传感器（仅 ATEX）和压力指示器以及气蚀防护

## 灵活

可选择灰口铸铁（EN-GJL-200）或 316 不锈钢外壳，亦备有获得 ATEX 认证（Cat. 1 (i/o) IIC, T4）的型号，可以使用除水以外的工作液

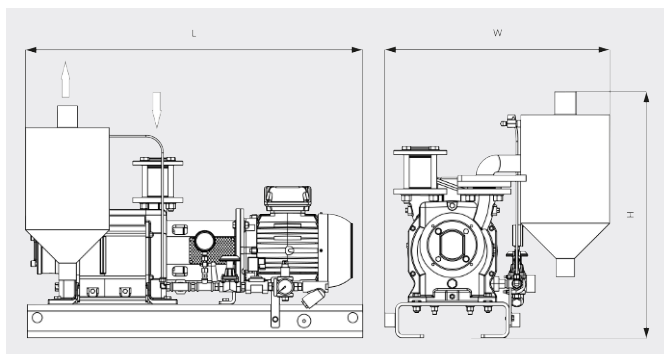
# DOLPHIN VL 0130-0320 A 一次通过

液环真空泵机组

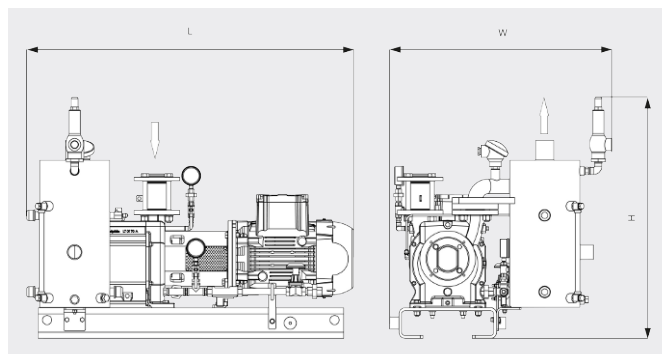


VACUUM SOLUTIONS

尺寸图



尺寸图



	DOLPHIN VL 0130 A 一次通过	DOLPHIN VL 0170 A 一次通过	DOLPHIN VL 0220 A 一次通过	DOLPHIN VL 0320 A 一次通过
额定抽速	105 / 128 m <sup>3</sup> /h (50 / 60 Hz)	144 / 162 m <sup>3</sup> /h (50 / 60 Hz)	203 / 230 m <sup>3</sup> /h (50 / 60 Hz)	255 / 320 m <sup>3</sup> /h (50 / 60 Hz)
极限压力	33 hPa (mbar) (50 / 60 Hz)	33 hPa (mbar) (50 / 60 Hz)	33 hPa (mbar) (50 / 60 Hz)	33 hPa (mbar) (50 / 60 Hz)
电机额定功率	3.0 / 4.0 kW (50 / 60 Hz)	4.0 / 5.5 kW (50 / 60 Hz)	5.5 / 7.5 kW (50 / 60 Hz)	7.5 / 11.0 kW (50 / 60 Hz)
重量 (约)	211 / 231 kg (安全 / ATEX)	221 / 248 kg (安全 / ATEX)	261 / 296 kg (安全 / ATEX)	362 / 422 kg (安全 / ATEX)
尺寸 (L x W x H)	1005 x 632 x 687 / 1037 x 724 x 788 mm (安全 / ATEX)	1005 x 632 x 687 / 1069 x 724 x 788 mm (安全 / ATEX)	1103 x 632 x 687 / 1207 x 724 x 788 mm (安全 / ATEX)	1383 x 815 x 854 / 1436 x 927 x 1067 mm (安全 / ATEX)
进气口 / 排气口	G 1½" / R 2"	G 1½" / R 2"	G 1½" / R 2"	G 2" / R 3"

您想了解更多吗?

直接联系我们!

info@busch-china.com 或 +86 (0)21 67 60 08 00



填写联系表单



马上拨打电话