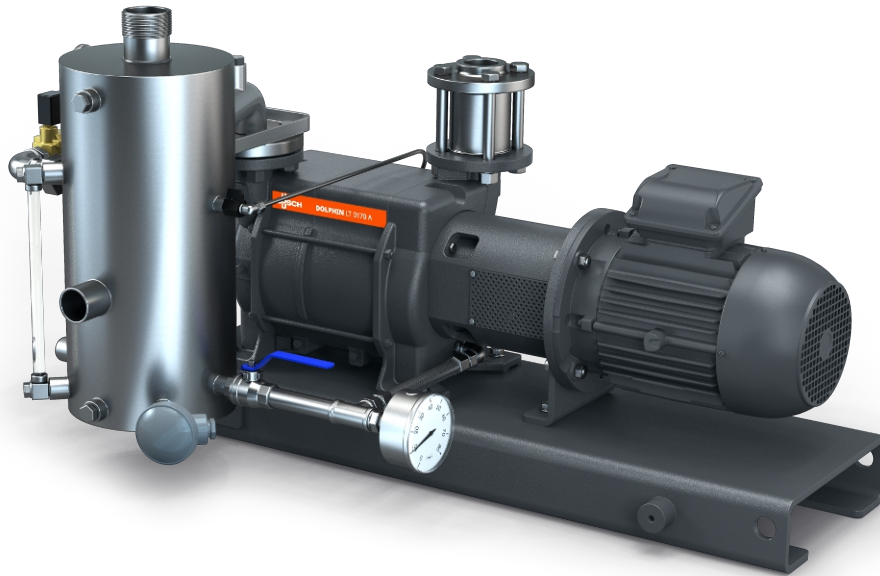


DOLPHIN VL 0130-0320 A 部分再循环

液环真空泵机组



VACUUM SOLUTIONS



坚固耐用

采用久经验证的技术，运行可靠，配备耐腐蚀不锈钢叶轮，具备超高的蒸汽和颗粒耐受力，部分工作液再循环，供应充足的补偿工作液以保持适当温度

“一体式”设计

该机组配备底座、工作液分离器、控制系统、入口止回阀、补偿工作液供应套件、带开关的液位指示器、温度和压力指示器，以及气蚀防护

灵活

可选择灰口铸铁（EN-GJL-200）或 316 不锈钢外壳，亦备有获得 ATEX 认证（Cat. 1 (i/o) IIC, T4）的型号，可以使用除水以外的工作液

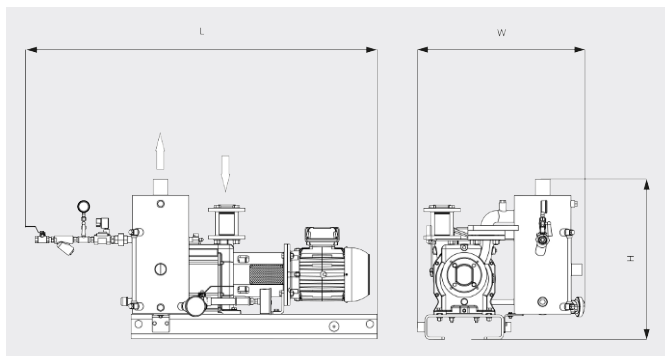
DOLPHIN VL 0130-0320 A 部分再循环

液环真空泵机组

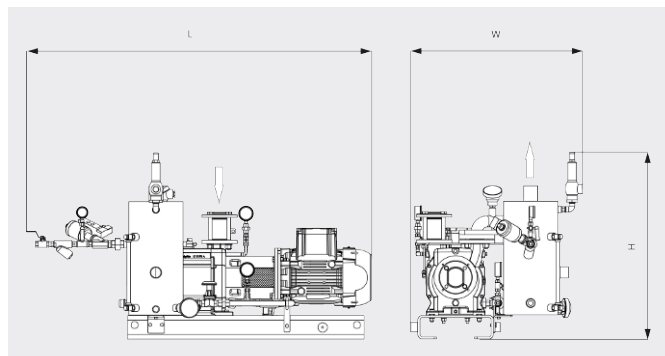


VACUUM SOLUTIONS

尺寸图



尺寸图



	DOLPHIN VL 0130 A 部分再循环	DOLPHIN VL 0170 A 部分再循环	DOLPHIN VL 0220 A 部分再循环	DOLPHIN VL 0320 A 一次通过
额定抽速	105 / 128 m ³ /h (50 / 60 Hz)	144 / 162 m ³ /h (50 / 60 Hz)	203 / 230 m ³ /h (50 / 60 Hz)	255 / 320 m ³ /h (50 / 60 Hz)
极限压力	33 hPa (mbar) (50 / 60 Hz)	33 hPa (mbar) (50 / 60 Hz)	33 hPa (mbar) (50 / 60 Hz)	33 hPa (mbar) (50 / 60 Hz)
电机额定功率	3.0 / 4.0 kW (50 / 60 Hz)	4.0 / 5.5 kW (50 / 60 Hz)	5.5 / 7.5 kW (50 / 60 Hz)	7.5 / 11.0 kW (50 / 60 Hz)
重量 (约)	210 / 236 kg (安全 / ATEX)	220 / 248 kg (安全 / ATEX)	263 / 300 kg (安全 / ATEX)	382 / 429 kg (安全 / ATEX)
尺寸 (L x W x H)	1133 x 704 x 647 / 1133 x 724 x 788 mm (安全 / ATEX)	1133 x 704 x 647 / 1166 x 724 x 788 mm (安全 / ATEX)	1231 x 704 x 647 / 1303 x 724 x 788 mm (安全 / ATEX)	1519 x 869 x 947 / 1520 x 931 x 1064 mm (安全 / ATEX)
进气口 / 排气口	G 1½" / R 2"	G 1½" / R 2"	G 1½" / R 2"	G 2" / R 3"

您想了解更多吗?

直接联系我们!

info@busch-china.com 或 +86 (0)21 67 60 08 00



填写联系表单



马上拨打电话