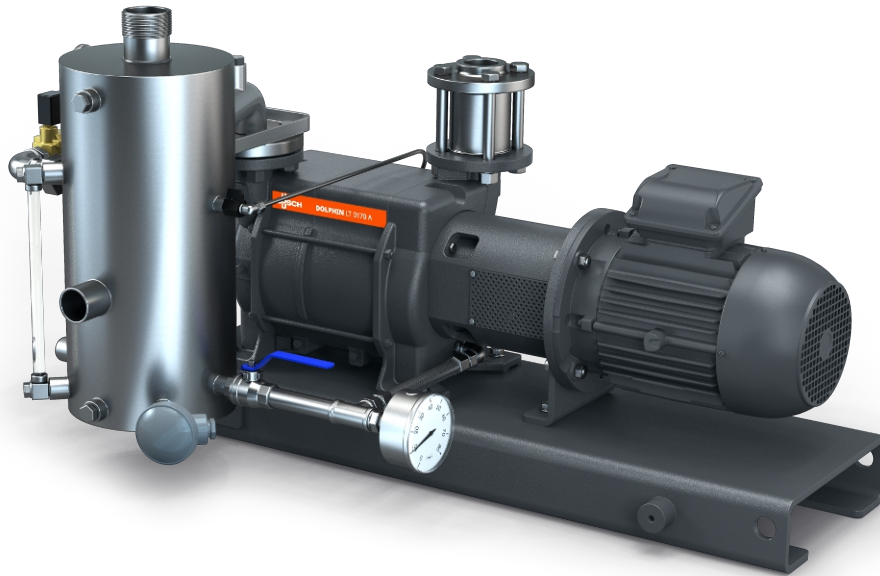


# DOLPHIN VL 0430-0750 A 部分再循环

液环真空泵机组



VACUUM SOLUTIONS



## 坚固耐用

采用久经验证的技术，运行可靠，配备耐腐蚀不锈钢叶轮，具备超高的蒸汽和颗粒耐受力，部分工作液再循环，供应充足的补偿工作液以保持适当温度

## “一体式”设计

该机组配备底座、工作液分离器、控制系统、入口止回阀、补偿工作液供应套件、带开关的液位指示器、温度和压力指示器，以及气蚀防护

## 灵活

可选择灰口铸铁（EN-GJL-200）或 316 不锈钢外壳，亦备有获得 ATEX 认证（Cat. 1 (i/o) IIC, T4）的型号，可以使用除水以外的工作液

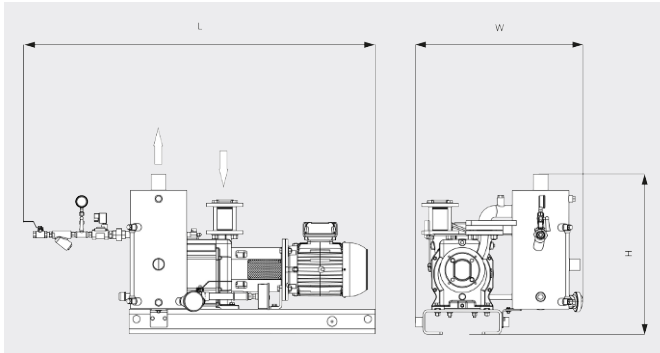
# DOLPHIN VL 0430-0750 A 部分再循环

液环真空泵机组

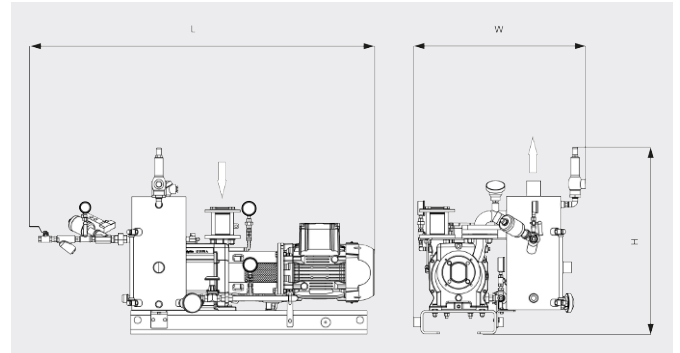


VACUUM SOLUTIONS

尺寸图



尺寸图



	DOLPHIN VL 0430 A 部分再循环	DOLPHIN VL 0510 A 部分再循环	DOLPHIN VL 0630 A 部分再循环	DOLPHIN VL 0750 A 部分再循环
额定抽速	340 / 419 m <sup>3</sup> /h (50 / 60 Hz)	430 / 515 m <sup>3</sup> /h (50 / 60 Hz)	498 / 574 m <sup>3</sup> /h (50 / 60 Hz)	600 / 710 m <sup>3</sup> /h (50 / 60 Hz)
极限压力	33 hPa (mbar) (50 / 60 Hz)	33 hPa (mbar) (50 / 60 Hz)	33 hPa (mbar) (50 / 60 Hz)	33 hPa (mbar) (50 / 60 Hz)
电机额定功率	11.0 / 15.0 kW (50 / 60 Hz)	11.0 / 15.0 kW (50 / 60 Hz)	15.0 / 22.0 kW (50 / 60 Hz)	18.5 / 30.0 kW (50 / 60 Hz)
重量 (约)	435 / 513 kg (安全 / ATEX)	465 / 543 kg (安全 / ATEX)	541 / 612 kg (安全 / ATEX)	593 / 685 kg (安全 / ATEX)
尺寸 (L x W x H)	1524 x 869 x 947 / 1642 x 936 x 1066 mm (安全 / ATEX)	1591 x 870 x 947 / 1702 x 936 x 1066 mm (安全 / ATEX)	1817 x 955 x 962 / 1811 x 1045 x 1243 mm (安全 / ATEX)	1822 x 955 x 962 / 1903 x 1045 x 1243 mm (安全 / ATEX)
进气口 / 排气口	G 2" / R 3"	G 2" / R 3"	G 2½" / R 4"	G 2½" / R 4"

您想了解更多吗?

直接联系我们!  
info@busch-china.com 或 +86 (0)21 67 60 08 00



填写联系表单



马上拨打电话