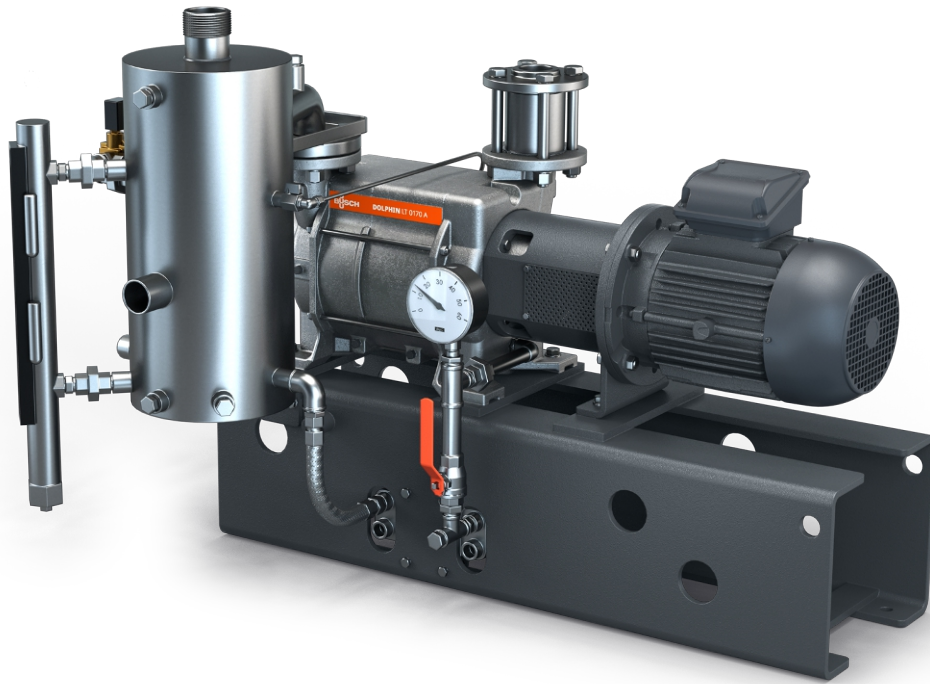


DOLPHIN VL 0430-0750 A 全 部再循环

液环真空泵机组



VACUUM SOLUTIONS



坚固耐用

采用久经验证的技术，运行可靠，配备防腐蚀不锈钢叶轮，具备超高的蒸汽和颗粒耐受力，可选择灰口铸铁（EN-GJL-200）或 316 不锈钢外壳，亦备有获得 ATEX 认证（Cat. 1 (i/o) IIC, T4）的型号

“一体式”设计

该机组配备底座、工作液分离器、热交换器、控制系统、入口止回阀、补偿工作液供应套件、带开关的液位指示器、温度和压力指示器，以及气蚀防护

高效

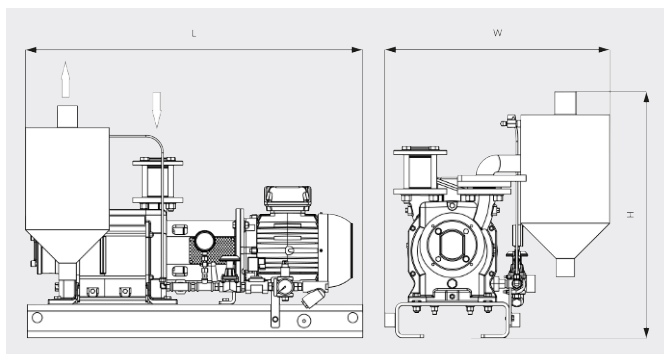
工作液全部再循环，工作液消耗量低，回收冷凝蒸汽和工艺气体，可分离冷却液与工作液，可以使用除水以外的工作液

DOLPHIN VL 0430-0750 A 全部再循环

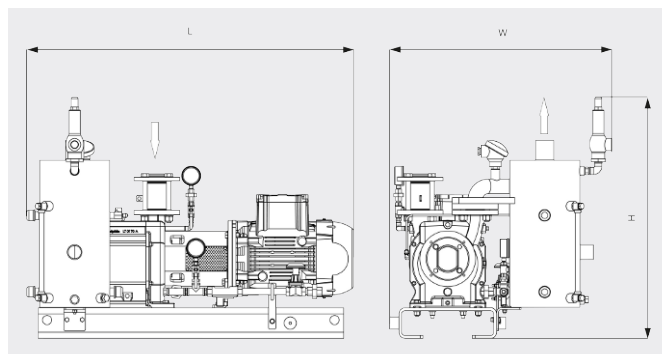
液环真空泵机组



尺寸图



尺寸图



	DOLPHIN VL 0430 A 全部再循环	DOLPHIN VL 0510 A 全部再循环	DOLPHIN VL 0630 A 全部再循环	DOLPHIN VL 0750 A 全部再循环
额定抽速	340 / 419 m ³ /h (50 / 60 Hz)	430 / 515 m ³ /h (50 / 60 Hz)	498 / 574 m ³ /h (50 / 60 Hz)	600 / 710 m ³ /h (50 / 60 Hz)
极限压力	33 hPa (mbar) (50 / 60 Hz)	33 hPa (mbar) (50 / 60 Hz)	33 hPa (mbar) (50 / 60 Hz)	33 hPa (mbar) (50 / 60 Hz)
电机额定功率	11.0 / 15.0 kW (50 / 60 Hz)	11.0 / 15.0 kW (50 / 60 Hz)	15.0 / 22.0 kW (50 / 60 Hz)	18.5 / 30.0 kW (50 / 60 Hz)
重量 (约)	474 / 551 kg (安全 / ATEX)	505 / 579 kg (安全 / ATEX)	583 / 646 kg (安全 / ATEX)	641 / 724 kg (安全 / ATEX)
尺寸 (L x W x H)	1571 x 853 x 1129 / 1645 x 946 x 1248 mm (安全 / ATEX)	1585 x 894 x 1129 / 1704 x 973 x 1248 mm (安全 / ATEX)	1750 x 973 x 1144 / 1812 x 973 x 1431 mm (安全 / ATEX)	1827 x 973 x 1144 / 1909 x 1059 x 1431 mm (安全 / ATEX)
进气口 / 排气口	G 2" / R 3"	G 2" / R 3"	G 2½" / R 4"	G 2½" / R 4"

您想了解更多吗?

直接联系我们!
info@busch-china.com 或 +86 (0)21 67 60 08 00



填写联系表单



马上拨打电话