

R5 RB/RC 0021 C

Bombas de vacío de paletas rotativas lubricadas con aceite



Descubra todas las ventajas de la serie de productos R5 RB

Compactas

Altura y peso reducidos, ideales para instalaciones en espacios reducidos

Fiabes

Construcción robusta, paletas de resina epoxi con refuerzo de fibra de larga duración, tecnología probada de paletas rotativas, larga vida útil

Versátiles

Varias opciones de diseño disponibles, fácil adaptación a los requisitos y procesos de cada cliente

Accesorios

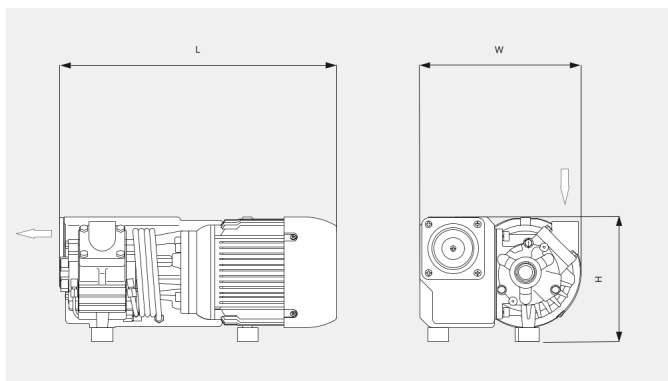
- Válvula gas-ballast
- Diferentes filtros de aspiración
- Manómetro de colmatación del filtro
- Aceites de bomba de vacío para todo tipo de aplicaciones
- Equipo de regulación de vacío

R5 RB/RC 0021 C

Bombas de vacío de paletas rotativas lubricadas con aceite

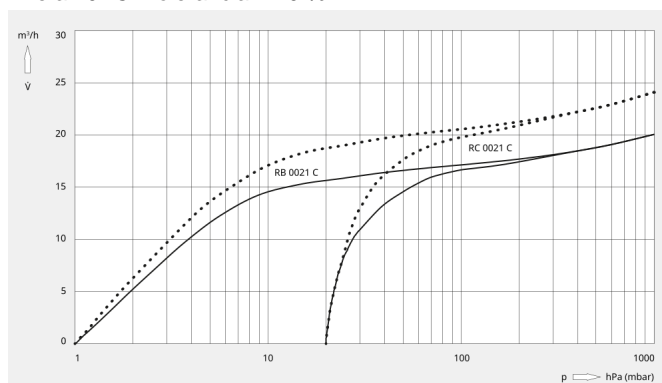


Dibujo dimensional



Caudal

Aire a 20 °C. Tolerancia: ±10 %



Los siguientes valores técnicos hacen referencia a ISO 50 Hz

	R5 RB 0021 C	R5 RC 0021 C
Caudal nominal	20 m ³ /h	20 m ³ /h
Vacío límite	1,0 hPa (mbar)	20,0 hPa (mbar)
Potencia nominal del motor	0,75 kW	0,75 kW
Velocidad nominal del motor	3000 min ⁻¹	3000 min ⁻¹
Nivel sonoro (ISO 2151)	66 dB(A)	66 dB(A)
Capacidad de aceite	0,45 l	0,45 l
Peso aproximado	20 kg	20 kg
Dimensiones (L x W x H)	401 x 229 x 180 mm	401 x 229 x 180 mm
Salida de gases	–	–
Entrada de gases	G ½"	G ½"

Los siguientes valores técnicos hacen referencia a ISO 60 Hz

	R5 RB 0021 C	R5 RC 0021 C
Caudal nominal	24 m ³ /h	24 m ³ /h
Vacío límite	1,0 hPa (mbar)	20,0 hPa (mbar)
Potencia nominal del motor	0,9 kW	0,9 kW
Velocidad nominal del motor	3600 min ⁻¹	3600 min ⁻¹

R5 RB/RC 0021 C

Bombas de vacío de paletas rotativas lubricadas con aceite



	R5 RB 0021 C	R5 RC 0021 C
Nivel sonoro (ISO 2151)	72 dB(A)	72 dB(A)
Capacidad de aceite	0,45 l	0,45 l
Peso aproximado	20 kg	20 kg
Dimensiones (L x W x H)	401 x 229 x 180 mm	401 x 229 x 180 mm
Salida de gases	–	–
Entrada de gases	G ½"	G ½"

¿DESEA OBTENER MÁS INFORMACIÓN?

¡Póngase en contacto con nosotros!
info@busch.cl o +56 2 2381 0929



FORMULARIO
DE CONTACTO



LLÁMENOS AHORA