

# MINK MM 1104/1102 CVM

Bombas de vacío secas de uña



VACUUM SOLUTIONS



## Fiables

Más de 50.000 bombas de vacío MINK en funcionamiento en robots y plantas de ordeño, tecnología de vacío de rotores de uña seca probada, sin fluidos de trabajo, prácticamente sin mantenimiento, larga vida útil

## Eficiente

Hasta un 25 % de ahorro energético en comparación con los generadores de vacío convencionales usados en robots y plantas de ordeño

## Versátil

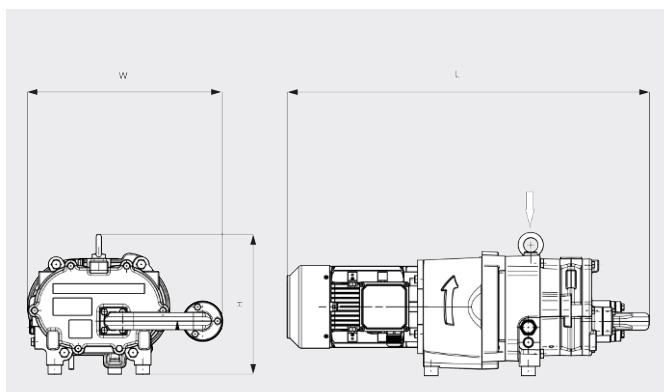
Amplio rango de frecuencia, de 10 a 60 Hz

# MINK MM 1104/1102 CVM

Bombas de vacío secas de uña



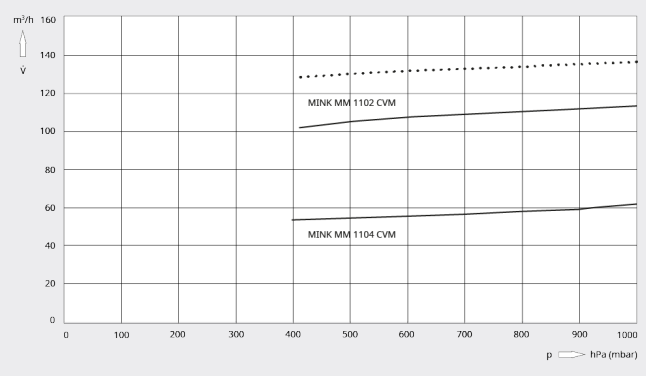
Plano dimensional



Caudal

Aire a 20 °C. Tolerancia: ±10 %

— 50 Hz ..... 60 Hz



	MM 1104 CVM	MM 1102 CVM	MM 1102 CVM
<b>Caudal nominal</b>	62 m³/h (50 Hz)	110 m³/h (50 Hz)	110 / 135 m³/h (50 / 60 Hz)
<b>Vacío límite</b>	400 hPa (mbar) (50 Hz)	400 hPa (mbar) (50 Hz)	400 hPa (mbar) (50 / 60 Hz)
<b>Potencia nominal del motor</b>	1,3 kW (50 Hz)	2,2 kW (50 Hz)	3,0 / 3,4 kW (50 / 60 Hz)
<b>Velocidad nominal del motor</b>	1500 min <sup>-1</sup> (50 Hz)	3000 min <sup>-1</sup> (50 Hz)	3000 / 3600 min <sup>-1</sup> (50 / 60 Hz)
<b>Nivel sonoro (ISO 2151)</b>	72 dB(A) (50 Hz)	70 dB(A) (50 Hz)	73 / 77 dB(A) (50 / 60 Hz)
<b>Capacidad de aceite</b>	0,5 l	0,5 l	0,5 l
<b>Peso aproximado</b>	78 kg *	140 kg *	140 kg *
<b>Dimensiones (L × W × H)</b>	771 x 428 x 306 mm	898 x 339 x 301 mm	898 x 339 x 301 mm

¿LE GUSTARÍA SABER MÁS?

Contáctenos directamente!  
info@busch.cl o +56 (02) 23 76 51 36



FORMULARIO DE CONTACTO



LLÁMENOS