

# FOSSA FO 0015 A

Bombas de vacío de espiral



## Robustas

Diseñada especialmente para aplicaciones analíticas y científicas, como la detección de fugas, con diseño de espiral de una cara, compresión seca, diseño hermético para gases, rodamientos lubricados de por vida y un mantenimiento mínimo

## Facilidad de mantenimiento

No necesita herramientas especiales, diseño modular para un rápido intercambio de las etapas

## Silenciosas

Bajos niveles sonoros y de vibración, se pueden instalar en estaciones de trabajo

Accesorios, recambios y opciones

- Filtro de aire, FIL 0080
- Válvula gas-ballast
- Cuatro ruedas pivotantes
- Separador de aceite y silenciador
- Adaptador gas-ballast, kit de dilución
- Kit de sustitución de la junta

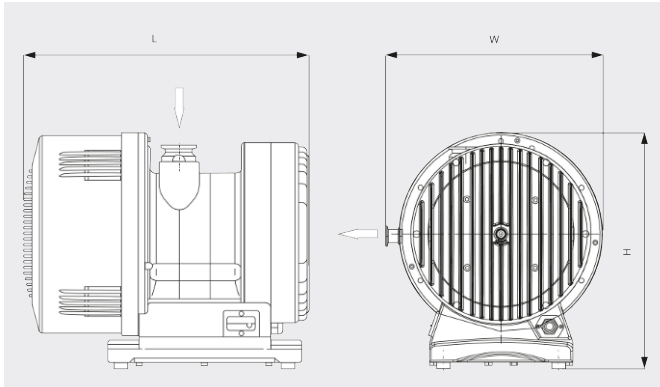
# FOSSA FO 0015 A

Bombas de vacío de espiral



VACUUM SOLUTIONS

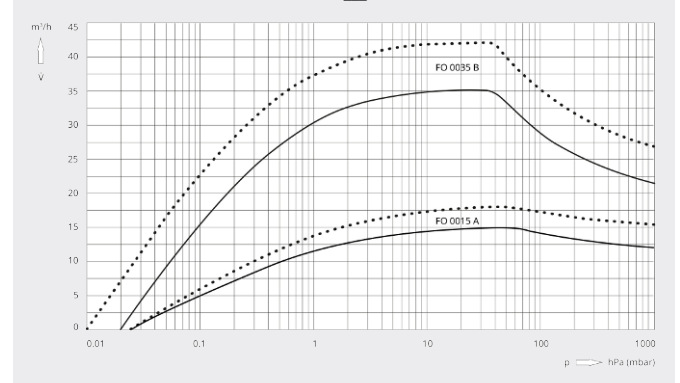
Plano dimensional



Caudal

Aire a 20 °C. Tolerancia: ±10 %

— 50 Hz ..... 60 Hz



	FOSSA FO 0015 A	FOSSA FO 0015 A	FOSSA FO 0015 A	FOSSA FO 0015 A
<b>Caudal</b>	15 / 18 m³/h (50 / 60 Hz)	15 / 18 m³/h (50 / 60 Hz)	15 / 18 m³/h (50 / 60 Hz)	15 / 18 m³/h (50 / 60 Hz)
<b>Caudal</b>	250 / 300 l/min (50 / 60 Hz)	250 / 300 l/min (50 / 60 Hz)	250 / 300 l/min (50 / 60 Hz)	250 / 300 l/min (50 / 60 Hz)
<b>Vacío límite absoluto (válvula gas-ballast cerrada)</b>	0,025 hPa (mbar)	0,025 hPa (mbar)	0,025 hPa (mbar)	0,025 hPa (mbar)
<b>Vacío límite absoluto (válvula gas-ballast abierta)</b>	0,09 hPa (mbar)	0,09 hPa (mbar)	0,09 hPa (mbar)	0,09 hPa (mbar)
<b>Presión máx. de entrada en continuo</b>	1000 hPa (mbar)	1000 hPa (mbar)	1000 hPa (mbar)	1000 hPa (mbar)
<b>Contrapresión máx.</b>	500 hPa (mbar) rel.	500 hPa (mbar) rel.	500 hPa (mbar) rel.	500 hPa (mbar) rel.
<b>Capacidad de vapor de agua (válvula gas-ballast abierta)</b>	300 g/h	300 g/h	300 g/h	300 g/h
<b>Tasa de fuga (helio)</b>	< 1 · 10 <sup>-6</sup> mbar · l/s	< 1 · 10 <sup>-6</sup> mbar · l/s	< 1 · 10 <sup>-6</sup> mbar · l/s	< 1 · 10 <sup>-6</sup> mbar · l/s
<b>Potencia nominal del motor</b>	0,4 kW	0,4 kW	0,4 kW	0,4 kW
<b>Tensión de funcionamiento</b>	100 – 240 V (50 / 60 Hz)	190 – 220 V (50 / 60 Hz)	100 – 115 V (50 / 60 Hz)	200 – 240 V (50 / 60 Hz)
<b>Fase del motor</b>	Monofásico	Trifásico	Monofásico	Monofásico
<b>Temperatura ambiente</b>	5 – 40 °C	5 – 40 °C	5 – 40 °C	5 – 40 °C
<b>Nivel de vibración en entrada (ISO 10816-1)</b>	Clase 1B, < 1.5 mm · s <sup>-1</sup>	Clase 1B, < 1.5 mm · s <sup>-1</sup>	Clase 1B, < 1.5 mm · s <sup>-1</sup>	Clase 1B, < 1.5 mm · s <sup>-1</sup>
<b>Nivel sonoro (ISO 2151)</b>	42 dB(A) (modo inactivo) / 59 dB(A) (máx.)	42 dB(A) (modo inactivo) / 59 dB(A) (máx.)	42 dB(A) (modo inactivo) / 59 dB(A) (máx.)	42 dB(A) (modo inactivo) / 59 dB(A) (máx.)

# FOSSA FO 0015 A

Bombas de vacío de espiral



VACUUM SOLUTIONS

	FOSSA FO 0015 A	FOSSA FO 0015 A	FOSSA FO 0015 A	FOSSA FO 0015 A
<b>Peso aproximado</b>	48 kg	48 kg	48 kg	48 kg
<b>Dimensiones (L x W x H)</b>	450 x 338 x 369 mm	450 x 338 x 369 mm	450 x 338 x 369 mm	450 x 338 x 369 mm
<b>Entrada de gases / escape</b>	DN 40 ISO-KF / DN 16 ISO-KF	DN 40 ISO-KF / DN 16 ISO-KF	DN 40 ISO-KF / DN 16 ISO-KF	DN 40 ISO-KF / DN 16 ISO-KF
<b>Emisiones e inmunidad</b>	EN 61236-1:2013 como dispositivo de clase A	EN 61236-1:2013 como dispositivo de clase A	EN 61236-1:2013 como dispositivo de clase A	EN 61236-1:2013 como dispositivo de clase A
<b>Seguridad</b>	EN/IEC 61010, certificado de tercera edición	EN/IEC 61010, certificado de tercera edición	EN/IEC 61010, certificado de tercera edición	EN/IEC 61010, certificado de tercera edición
<b>Información adicional</b>	<ul style="list-style-type: none"><li>• Variador de frecuencia integrado</li><li>• Conector IEC + interruptor automático/manual IP40</li><li>• Puerto de comunicación de 9 contactos Sub-D hembra</li><li>• Certificación ATEX II 3G Ex Ex h IIB T4 Gc X (en el interior)</li></ul>	<ul style="list-style-type: none"><li>• Prensaestopas IP44</li><li>• Certificación ATEX II 3G Ex Ex h IIB T4 Gc X (en el interior)</li></ul>	<ul style="list-style-type: none"><li>• Conector IEC + interruptor automático/manual IP40</li><li>• Certificación ATEX II 3G Ex Ex h IIB T4 Gc X (en el interior)</li></ul>	<ul style="list-style-type: none"><li>• Conector IEC + interruptor automático/manual IP40</li><li>• Certificación ATEX II 3G Ex Ex h IIB T4 Gc X (en el interior)</li></ul>

¿LE GUSTARÍA SABER MÁS?

Contáctenos directamente!  
info@busch.cl o +56 (02) 23 76 51 36



FORMULARIO DE CONTACTO



LLÁMENOS