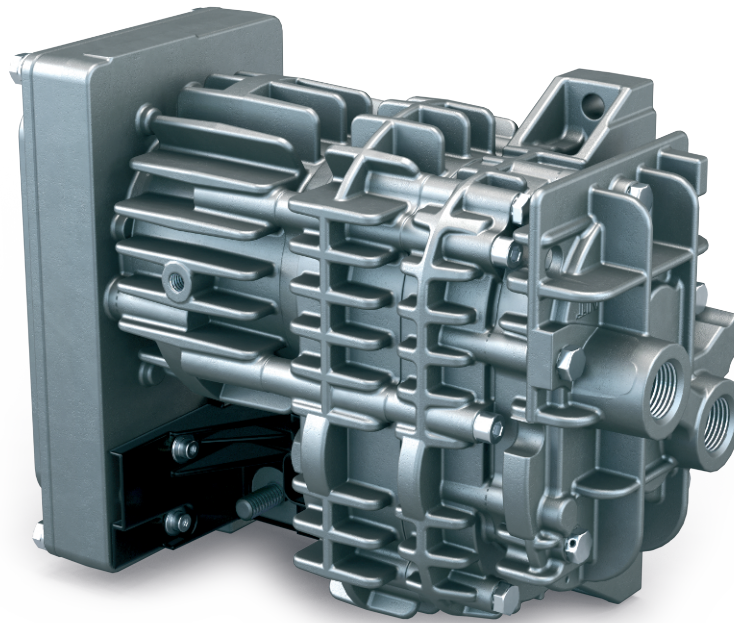


MINK MA 0018 A

Compresor de rotores de uña de funcionamiento en seco



Robusto

Diseñado especialmente para transportar aire en aplicaciones móviles, puede utilizarse en condiciones extremas, en rangos de temperatura de entre -40 °C y +100 °C y en alturas de entre -1,000 m y 4,000 m, resistente a las vibraciones fuertes

Eficiente

La última tecnología de compresores de rotores de uña, compresión seca y sin contacto, sin contaminación del medio bombeado, accionamiento de velocidad variable inteligente, bajo consumo energético, ciclo de vida largo sin mantenimiento

Compacto

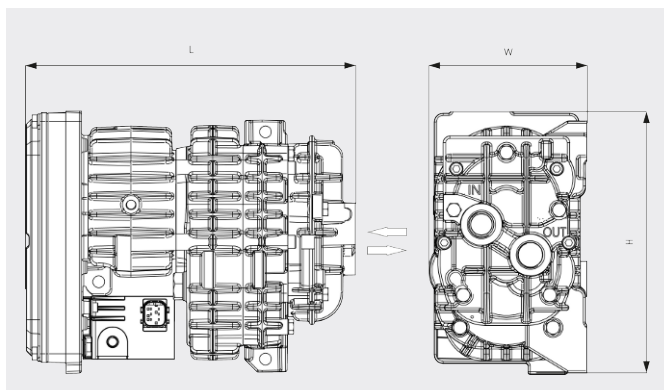
Pequeñas dimensiones gracias a su diseño «todo en uno»

MINK MA 0018 A

Compresor de rotores de uña de funcionamiento en seco

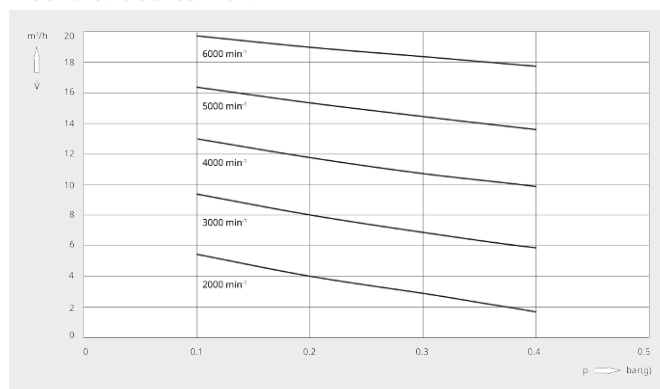


Dibujo dimensional



Caudal

Aire a 20 °C. Tolerancia: ±10 %



MINK MA 0018 A	
Caudal	18 m ³ /h
Sobrepresión (en entrada)	0,4 bar(g)
Potencia nominal del motor	0,5 kW
Velocidad nominal del motor	6000 min ⁻¹
Temperatura ambiente	-40 ... +40
Nivel sonoro (ISO 2151)	73 dB(A)
Peso aproximado	6,5 kg
Dimensiones (L x W x H)	249,5 x 120 x 199 mm
Entrada de gases / escape	G ½"

¿LE GUSTARÍA SABER MÁS?

Contáctenos directamente!
info@busch.cl o +56 (02) 23 76 51 36



FORMULARIO DE CONTACTO



LLÁMENOS