

SECO SV 1010-1040 C/D

Bombas de vacío de paletas rotativas de funcionamiento en seco



Compactas

Construcción de accionamiento directo

Fiables

Construcción robusta, rendimiento probado, paletas autolubricantes, sin fluidos de trabajo

Alto rendimiento

Paletas de alto rendimiento Aerodur 274 Zirkon, de larga vida útil, extremadamente resistentes al desgaste y a la humedad

Accesorios, recambios y opciones

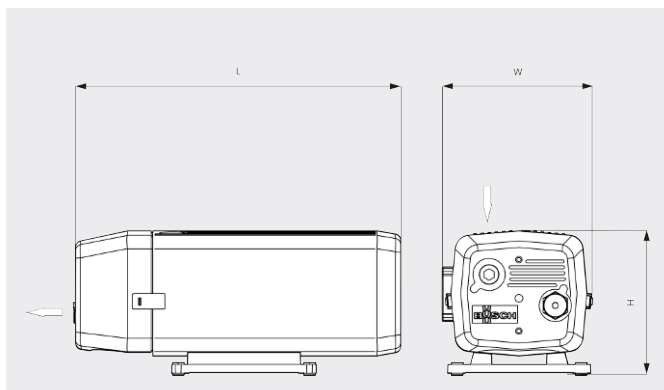
- Filtro de aspiración
- Válvula antirretorno (entrada)
- Válvula reguladora de vacío
- Boquilla de manguera

SECO SV 1010-1040 C/D

Bombas de vacío de paletas rotativas de funcionamiento en seco



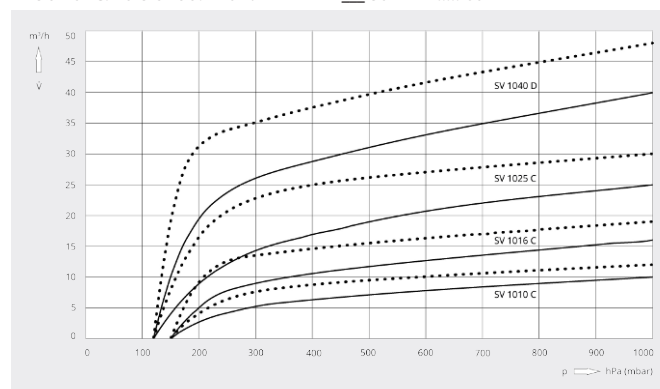
Dibujo dimensional



Caudal

Aire a 20 °C. Tolerancia: ±10 %

— 50 Hz 60 Hz



	SECO SV 1010 C	SECO SV 1016 C	SECO SV 1025 C	SECO SV 1040 D
Caudal nominal	10 / 12 m³/h (50 / 60 Hz)	16 / 19 m³/h (50 / 60 Hz)	25 / 30 m³/h (50 / 60 Hz)	40 / 48 m³/h (50 / 60 Hz)
Vacío límite	150 hPa (mbar) (50 / 60 Hz)	150 hPa (mbar) (50 / 60 Hz)	120 hPa (mbar) (50 / 60 Hz)	120 hPa (mbar) (50 / 60 Hz)
Potencia nominal del motor	0,37 kW (50 / 60 Hz)	0,55 kW (50 / 60 Hz)	0,9 kW (50 / 60 Hz)	1,25 kW (50 / 60 Hz)
Velocidad nominal del motor	1500 / 1800 min ⁻¹ (50 / 60 Hz)	1500 / 1800 min ⁻¹ (50 / 60 Hz)	1500 / 1800 min ⁻¹ (50 / 60 Hz)	1500 / 1800 min ⁻¹ (50 / 60 Hz)
Nivel sonoro (ISO 2151)	58 / 61 dB(A) (50 / 60 Hz)	60 / 65 dB(A) (50 / 60 Hz)	66 / 65 dB(A) (50 / 60 Hz)	65 / 64 dB(A) (50 / 60 Hz)
Peso aproximado	21 kg	25 kg	33 kg	38 kg
Dimensiones (L x W x H)	413 x 239 x 224 mm	440 x 239 x 224 mm	499 x 253 x 246 mm	554 x 257 x 246 mm
Entrada de gases / escape	G ½" / G ½"	G ½" / G ½"	G ¾" / G ¾"	G ¾" / G ¾"

¿LE GUSTARÍA SABER MÁS?

Contáctenos directamente!
info@busch.cl o +56 (02) 23 76 51 36



FORMULARIO DE CONTACTO



LLÁMENOS