

# DOLPHIN LA 1157-1807 A

Bombas de vacío de anillo líquido



## Robustos

Tecnología probada, construcción duradera de simple etapa

## Fiabiles

Tolerancia al vapor y a las partículas extremadamente alta

## Versátiles

Amplia variedad de materiales de construcción, como el hierro fundido (EN-GJL-200), numerosos grados de acero inoxidable e incluso titanio, versión con certificación ATEX disponible (Cat 1(i)/2(o) IIC T5), distintos fluidos de trabajo posibles, opción de funcionamiento como compresor

Accesorios, recambios y opciones

- Sistemas de recirculación total o parcial
- Separador de líquidos
- Protección frente a la cavitación
- Intercambiador de calor
- Ejector de gas
- Amplia variedad de motores
- Válvulas antirretorno
- Válvulas de alivio de vacío

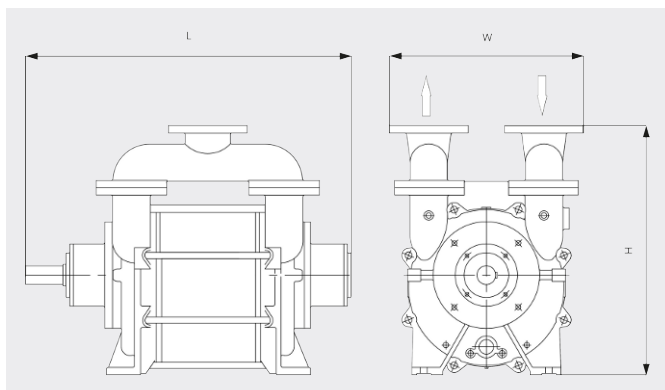
# DOLPHIN LA 1157-1807 A

Bombas de vacío de anillo líquido



VACUUM SOLUTIONS

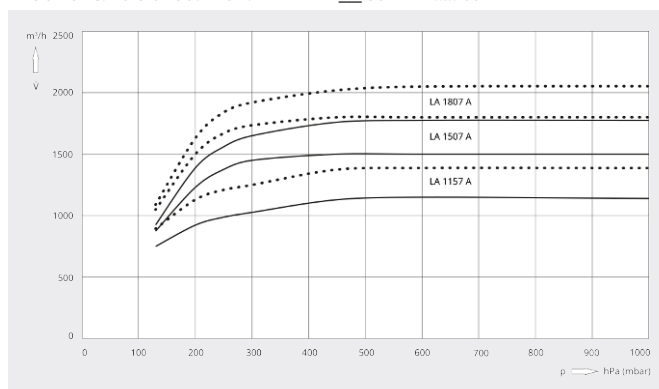
Dibujo dimensional



Caudal

Aire a 20 °C. Tolerancia: ±10 %

— 50 Hz ..... 60 Hz



	DOLPHIN LA 1157 A	DOLPHIN LA 1507 A	DOLPHIN LA 1807 A
<b>Caudal nominal</b>	1150 / 1380 m³/h	1500 / 1800 m³/h	1800 / 2050 m³/h
<b>Vacío límite</b>	130 hPa (mbar)	130 hPa (mbar)	130 hPa (mbar)
<b>Potencia nominal del motor</b>	30 / 45 kW	45 / 55 kW	50 / 75 kW
<b>Velocidad nominal del motor</b>	980 / 1150 min <sup>-1</sup>	980 / 1150 min <sup>-1</sup>	980 / 1150 min <sup>-1</sup>
<b>Nivel sonoro (ISO 2151)</b>	77 dB(A)	77 dB(A)	77 dB(A)
<b>Peso aproximado</b>	575 kg	638 kg	701 kg
<b>Dimensiones (L x W x H)</b>	( 1046 – 1231 ) x 480 x 800 mm	( 1146 – 1331 ) x 480 x 800 mm	( 1246 – 1431 ) x 480 x 800 mm
<b>Entrada de gases / escape</b>	DN 125 PN 10 / DN 125 PN 10	DN 125 PN 10 / DN 125 PN 10	DN 125 PN 10 / DN 125 PN 10

¿LE GUSTARÍA SABER MÁS?

Contáctenos directamente!  
[info@busch.cl](mailto:info@busch.cl) o +56 (02) 23 76 51 36



FORMULARIO DE CONTACTO



LLÁMENOS