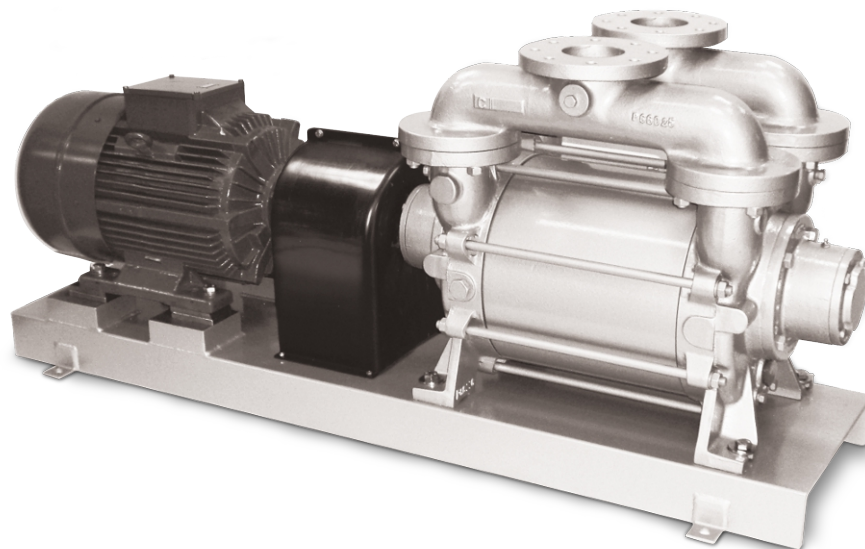


DOLPHIN LA 1908-2808 A

Bombas de vacío de anillo líquido



Robustos

Tecnología probada, construcción duradera de simple etapa

Fiabiles

Tolerancia al vapor y a las partículas extremadamente alta

Versátiles

Amplia variedad de materiales de construcción, como el hierro fundido (EN-GJL-200), numerosos grados de acero inoxidable e incluso titanio, versión con certificación ATEX disponible (Cat 1(i)/2(o) IIC T5), distintos fluidos de trabajo posibles, opción de funcionamiento como compresor

Accesorios, recambios y opciones

- Sistemas de recirculación total o parcial
- Separador de líquidos
- Protección frente a la cavitación
- Intercambiador de calor
- Ejector de gas
- Amplia variedad de motores
- Válvulas antirretorno
- Válvulas de alivio de vacío

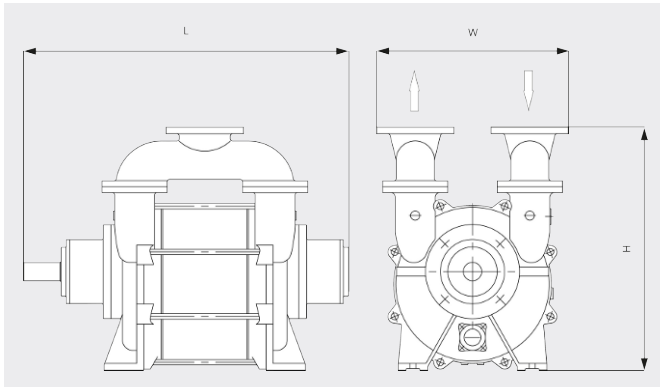
DOLPHIN LA 1908-2808 A

Bombas de vacío de anillo líquido



VACUUM SOLUTIONS

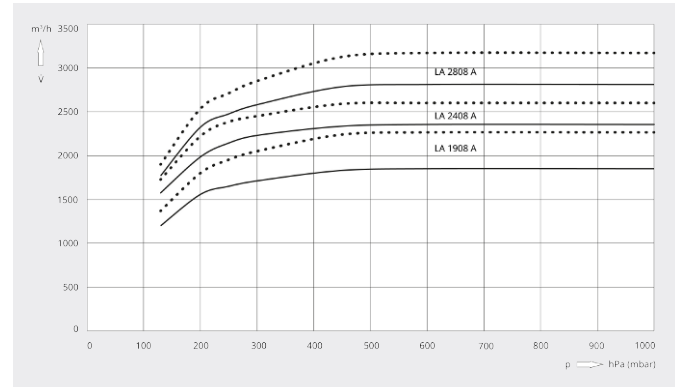
Dibujo dimensional



Caudal

Aire a 20 °C. Tolerancia: ±10 %

— 50 Hz 60 Hz



	DOLPHIN LA 1908 A	DOLPHIN LA 2408 A	DOLPHIN LA 2808 A
Caudal nominal	1900 / 2250 m³/h (50 / 60 Hz)	2400 / 2600 m³/h (50 / 60 Hz)	2800 / 3150 m³/h (50 / 60 Hz)
Vacío límite	130 hPa (mbar) (50 / 60 Hz)	130 hPa (mbar) (50 / 60 Hz)	130 hPa (mbar) (50 / 60 Hz)
Potencia nominal del motor	75 / 90 kW (50 / 60 Hz)	75 / 110 kW (50 / 60 Hz)	90 / 150 kW (50 / 60 Hz)
Velocidad nominal del motor	735 / 880 min ⁻¹ (50 / 60 Hz)	735 / 880 min ⁻¹ (50 / 60 Hz)	735 / 880 min ⁻¹ (50 / 60 Hz)
Nivel sonoro (ISO 2151)	79 dB(A) (50 / 60 Hz)	79 dB(A) (50 / 60 Hz)	79 dB(A) (50 / 60 Hz)
Peso aproximado	1445 kg	1610 kg	1770 kg
Dimensiones (L x W x H)	(1418 – 1698) x 650 x 1060 mm	(1518 – 1798) x 650 x 1060 mm	(1618 – 1898) x 650 x 1060 mm
Entrada de gases / escape	DN 200 PN 10 / DN 200 PN 10	DN 200 PN 10 / DN 200 PN 10	DN 200 PN 10 / DN 200 PN 10

¿LE GUSTARÍA SABER MÁS?

Contáctenos directamente!
info@busch.cl o +56 (02) 23 76 51 36



FORMULARIO DE CONTACTO



LLÁMENOS