

DOLPHIN LR 0420/0580 A

Bombas de vacío de anillo líquido



VACUUM SOLUTIONS



Robustos

Tecnología probada, funcionamiento fiable, tolerancia a las partículas y al vapor extremadamente alta, diseñados especialmente para entornos exigentes tales como minas, centrales eléctricas, plantas de producción de azúcar, la industria del papel, la metalurgia, etc.

Alto rendimiento

Alta capacidad, caudales elevados

Versátiles

Diseño modular, carcasas de hierro fundido (EN-GJL-200) con impulsor de hierro de fundición dúctil o material de acero inoxidable resistente a la corrosión de grado 304 o 316L, posibilidad de fluidos de trabajo distintos al agua, puede funcionar como compresor

Accesorios, recambios y opciones

- Bombas motorizadas mediante engranajes o sistema de transmisión por correas
- Bancadas de acero resistentes
- Sistemas de recirculación total o parcial
- Protección frente a la cavitación
- Eyector de gas
- Válvulas antirretorno
- Válvulas de alivio de vacío
- Pantallas de entrada temporales (para la puesta en marcha)

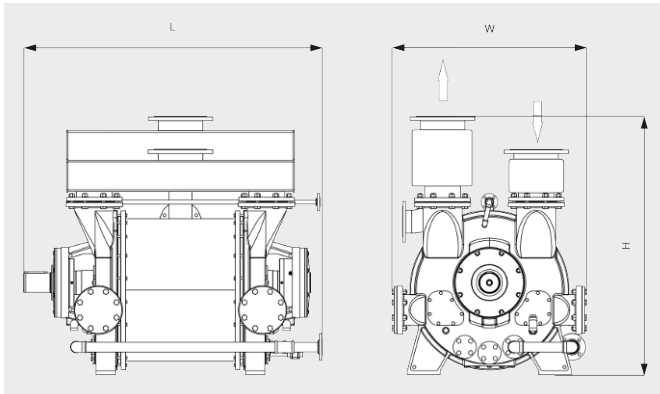
DOLPHIN LR 0420/0580 A

Bombas de vacío de anillo líquido



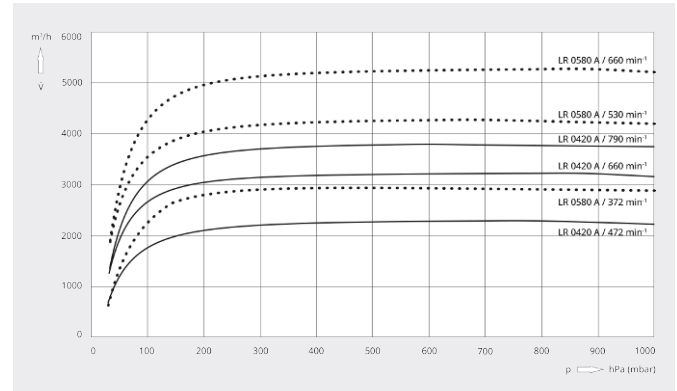
VACUUM SOLUTIONS

Dibujos dimensionales



Caudal

Aire seco a 20 °C. Tolerancia: ± 10 % acorde a HEI y Pneurop 6612



	DOLPHIN LR 0420 A	DOLPHIN LR 0580 A
Caudal nominal	2250 – 3830 m³/h	2900 – 5300 m³/h
Vacío límite	33 hPa (mbar)	33 hPa (mbar)
Potencia nominal del motor	55 – 132 kW	75 – 185 kW
Velocidad de rotación de la bomba de vacío	472 – 790 min ⁻¹	372 – 660 min ⁻¹
Nivel sonoro (ISO 2151)	≤ 85 dB(A)	≤ 85 dB(A)
Peso aproximado	1572 kg	2233 kg
Dimensiones (L × W × H)	1670 x 1030 x 1360 mm	1819 x 1160 x 1570 mm
Entrada de gases / escape	DN 200 PN 10 / DN 200 PN 10	DN 250 PN 10 / DN 250 PN 10

¿LE GUSTARÍA SABER MÁS?

Contáctenos directamente!
info@busch.cl o +56 (02) 23 76 51 36



FORMULARIO DE CONTACTO



LLÁMENOS