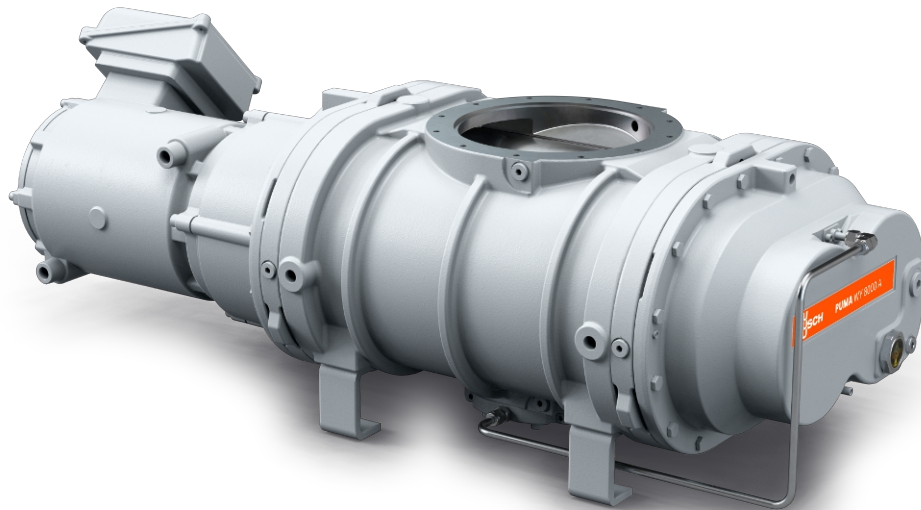


# PUMA WY 8000 A

Booster de vacío



## Fiabes

Diseño especial de los lóbulos para evitar depósitos de polvo y partículas, construcción robusta hecha de material GGG40, hermético

## Alto rendimiento

Diseño especial para aplicaciones exigentes en el rango de vacío medio y alto, incluyendo procesos de semiconductores con polvo, excelente eficiencia volumétrica

## Versátiles

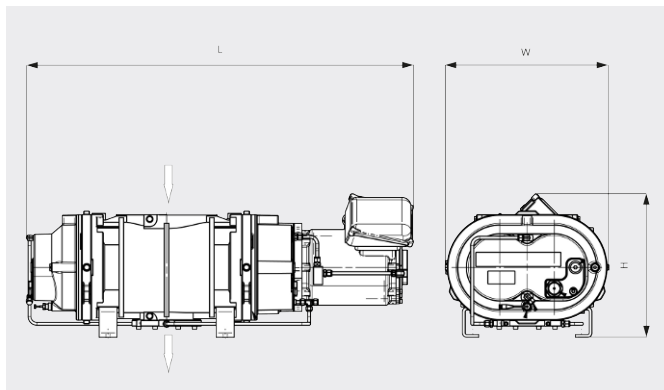
Rendimiento fiable en condiciones de funcionamiento variables, mejora el rendimiento de todos los tipos de bombas primarias

# PUMA WY 8000 A

Booster de vacío

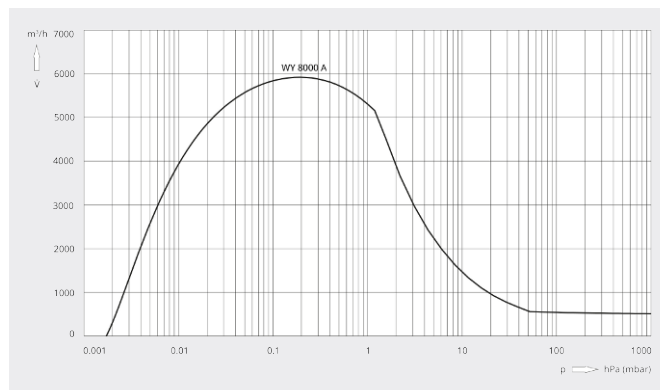


Dibujo dimensional



Caudal

Aire a 20 °C. Tolerancia: ±10 %



PUMA WY 8000 A	
Caudal nominal	8100 m³/h
Caudal	5920 m³/h *
Presión diferencial máx.	15 hPa (mbar)
Potencia nominal del motor	11 kW
Velocidad nominal del motor	5400 min <sup>-1</sup>
Peso aproximado	515 kg
Tasa de fuga	< 1 · 10 <sup>-6</sup> mbar · l/s
Dimensiones (L × W × H)	1283 x 543 x 475 mm
Entrada de gases / escape	DN 250 ISO / DN 100 ISO

\*Caudal con la COBRA NS 0600 C como bomba primaria funcionando a 50 / 60 Hz  
Se requiere variador de frecuencia

¿LE GUSTARÍA SABER MÁS?

Contáctenos directamente!



FORMULARIO DE CONTACTO