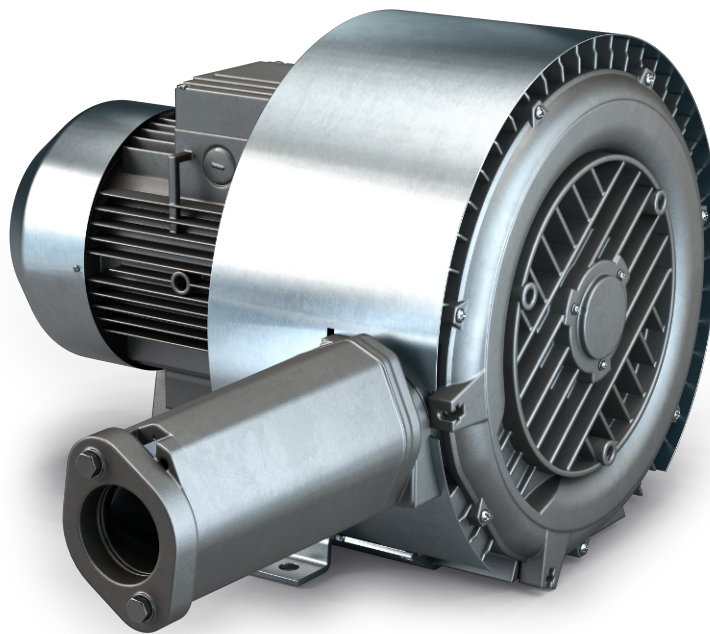


SAMOS SB 0080-0200 D2

Soplantes de canal lateral



Fiables

Construcción robusta, refrigeración por aire efectiva, larga vida útil, prácticamente sin mantenimiento, principio de funcionamiento en seco y sin contacto, altas presiones diferenciales gracias a las dos etapas de compresión

Versátiles

Funcionamiento de vacío o sobrepresión, instalación horizontal y vertical, varias opciones de diseño y versiones con certificación ATEX disponibles

Silenciosas

Nivel sonoro muy bajo, unidad completamente encapsulada, silenciadores internos

Accesorios

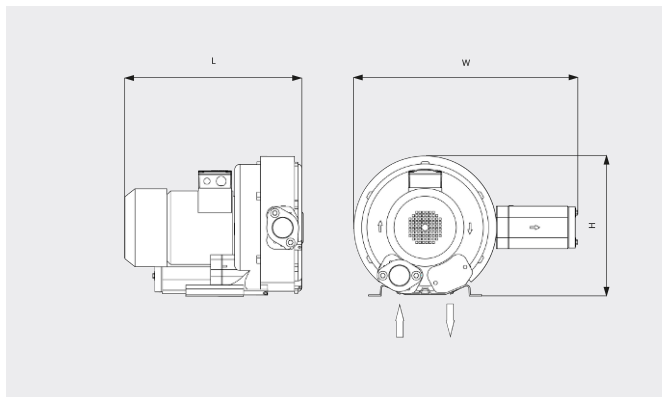
- Válvulas de alivio de vacío
- Válvulas de alivio de presión
- Silenciadores adicionales
- Protección térmica (interruptor bimetálico o termistor PTC)

SAMOS SB 0080-0200 D2

Soplantes de canal lateral



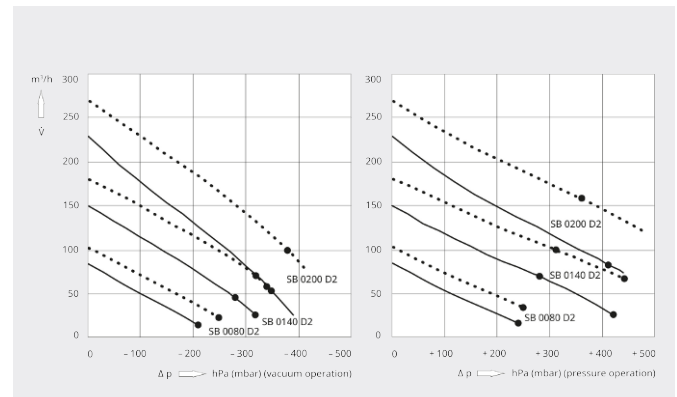
Dibujo dimensional



Caudal

Aire a 20 °C. Tolerancia: ±10 %

— 50 Hz 60 Hz



	SAMOS SB 0080 D2	SAMOS SB 0140 D2	SAMOS SB 0140 D2	SAMOS SB 0200 D2
Caudal/ caudal volumétrico nominal	85 / 102 m³/h (50 / 60 Hz)	150 / 180 m³/h (50 / 60 Hz)	150 / 180 m³/h (50 / 60 Hz)	230 / 270 m³/h (50 / 60 Hz)
Presión diferencial máx. (versión vacío)	-210 / -250 hPa (mbar) (50 / 60 Hz)	-280 / -320 hPa (mbar) (50 / 60 Hz)	-320 / -350 hPa (mbar) (50 / 60 Hz)	-340 / -380 hPa (mbar) (50 / 60 Hz)
Presión diferencial máx. (versión sobrepresión)	+240 / +250 hPa (mbar) (50 / 60 Hz)	+280 / +310 hPa (mbar) (50 / 60 Hz)	+420 / +440 hPa (mbar) (50 / 60 Hz)	+410 / +360 hPa (mbar) (50 / 60 Hz)
Potencia nominal del motor	0,7 / 0,8 kW (50 / 60 Hz)	1,6 / 2,0 kW (50 / 60 Hz)	2,2 / 2,5 kW (50 / 60 Hz)	3,0 / 3,4 kW (50 / 60 Hz)
Velocidad nominal del motor	2850 / 3450 min ⁻¹ (50 / 60 Hz)	2850 / 3450 min ⁻¹ (50 / 60 Hz)	2850 / 3450 min ⁻¹ (50 / 60 Hz)	2850 / 3450 min ⁻¹ (50 / 60 Hz)
Nivel sonoro (ISO 3744)	55 / 61 dB(A) (50 / 60 Hz)	66 / 69 dB(A) (50 / 60 Hz)	66 / 69 dB(A) (50 / 60 Hz)	72 / 74 dB(A) (50 / 60 Hz)
Peso aproximado	15 kg	25 kg	27 kg	40 kg
Dimensiones (L x W x H)	316 x 475 x 270 mm	401 x 499 x 315 mm	401 x 499 x 315 mm	465 x 616 x 371 mm
Entrada de gases / escape	G 1¼" / G 1¼"	G 1¼" / G 1¼"	G 1¼" / G 1¼"	G 2" / G 2"

¿LE GUSTARÍA SABER MÁS?

Contáctenos directamente!
info@busch.cl o +56 (02) 23 76 51 36



FORMULARIO DE CONTACTO



LLÁMENOS