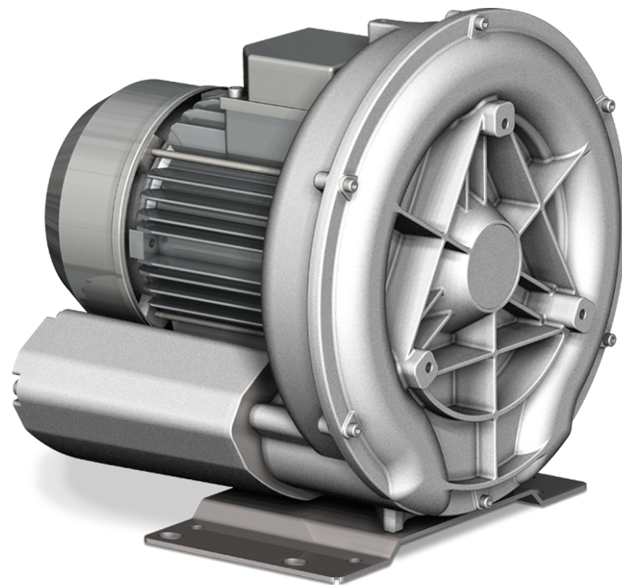


SAMOS SI 0045-0150 E1

Soplantes de canal lateral



Fiables

Construcción robusta y ligera, refrigeración por aire efectiva, larga vida útil, prácticamente sin mantenimiento, principio de funcionamiento en seco y sin contacto, protección contra el sobrecalentamiento

Versátiles

Funcionamiento de vacío o sobrepresión, instalación horizontal y vertical

Silenciosas

Nivel sonoro bajo, unidad completamente encapsulada, silenciadores internos

Accesorios

- Válvulas de alivio de vacío
- Válvulas de alivio de presión
- Silenciadores adicionales
- Filtro de entrada para funcionamiento de vacío o presión

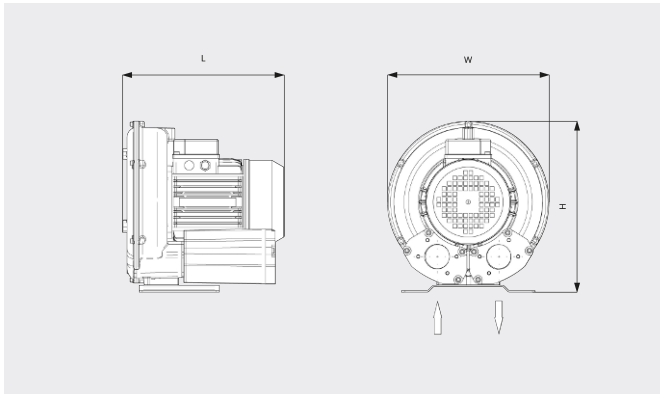
SAMOS SI 0045-0150 E1

Soplantes de canal lateral



VACUUM SOLUTIONS

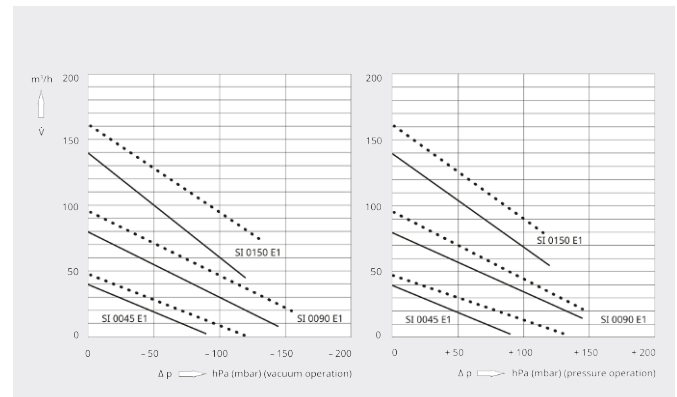
Dibujo dimensional



Caudal

Aire a 20 °C. Tolerancia: ±10 %

— 50 Hz 60 Hz



	SAMOS SI 0045 E1	SAMOS SI 0090 E1	SAMOS SI 0150 E1
Caudal/ caudal volumétrico nominal	40 / 48 m³/h (50 / 60 Hz)	80 / 96 m³/h (50 / 60 Hz)	135 / 162 m³/h (50 / 60 Hz)
Presión diferencial máx. (versión vacío)	-90 / -120 hPa (mbar) (50 / 60 Hz)	-145 / -155 hPa (mbar) (50 / 60 Hz)	-120 / -130 hPa (mbar) (50 / 60 Hz)
Presión diferencial máx. (versión sobrepresión)	+90 / +130 hPa (mbar) (50 / 60 Hz)	+145 hPa (mbar) (50 / 60 Hz)	+120 / +135 hPa (mbar) (50 / 60 Hz)
Potencia nominal del motor	0,2 kW (50 / 60 Hz)	0,4 / 0,5 kW (50 / 60 Hz)	0,7 / 0,9 kW (50 / 60 Hz)
Velocidad nominal del motor	3000 / 3600 min ⁻¹ (50 / 60 Hz)	3000 / 3600 min ⁻¹ (50 / 60 Hz)	3000 / 3600 min ⁻¹ (50 / 60 Hz)
Nivel sonoro (ISO 3744)	57 / 60 dB(A) (50 / 60 Hz)	58 / 61 dB(A) (50 / 60 Hz)	64 / 66 dB(A) (50 / 60 Hz)
Peso aproximado	7 kg	10 kg	18 kg
Dimensiones (L x W x H)	192 x 198 x 209 mm	271 x 245 x 151 mm	283 x 302,5 x 321 mm
Entrada de gases / escape	G 1" / G 1"	G 1¼" / G 1¼"	G 1½" / G 1½"

¿LE GUSTARÍA SABER MÁS?

Contáctenos directamente!
info@busch.cl o +56 (02) 23 76 51 36



FORMULARIO DE CONTACTO



LLÁMENOS