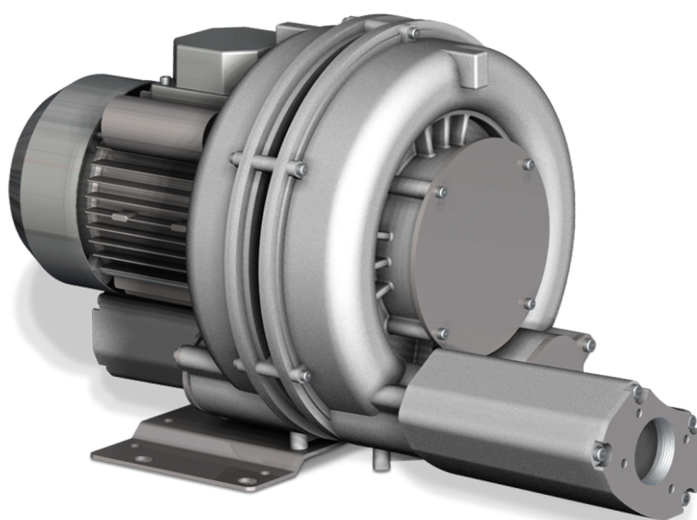


# SAMOS SI 0090-0210 E2

Soplantes de canal lateral



## Fiabiles

Construcción robusta, refrigeración por aire efectiva, larga vida útil, prácticamente sin mantenimiento, principio de funcionamiento en seco y sin contacto, altas presiones diferenciales gracias a las dos etapas de compresión, protección contra el sobrecalentamiento

## Versátiles

Funcionamiento de vacío o sobrepresión, instalación horizontal y vertical

## Silenciosas

Nivel sonoro bajo, unidad completamente encapsulada, silenciadores internos

Accesorios

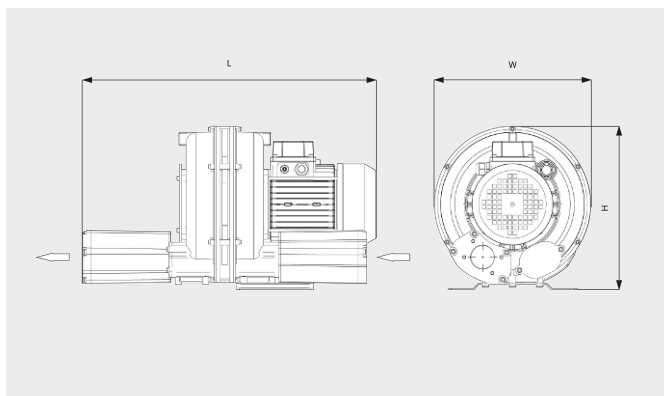
- Válvulas de alivio de vacío
- Válvulas de alivio de presión
- Silenciadores adicionales

# SAMOS SI 0090-0210 E2

Soplantes de canal lateral



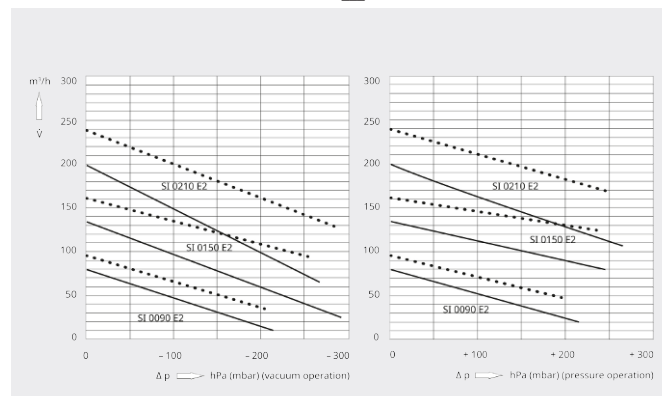
Dibujo dimensional



Caudal

Aire a 20 °C. Tolerancia: ±10 %

— 50 Hz ..... 60 Hz



	SAMOS SI 0090 E2	SAMOS SI 0150 E2	SAMOS SI 0210 E2
<b>Caudal/ caudal volumétrico nominal</b>	80 / 96 m³/h (50 / 60 Hz)	135 / 162 m³/h (50 / 60 Hz)	200 / 240 m³/h (50 / 60 Hz)
<b>Presión diferencial máx. (versión vacío)</b>	-215 / -205 hPa (mbar) (50 / 60 Hz)	-295 / -255 hPa (mbar) (50 / 60 Hz)	-265 / -280 hPa (mbar) (50 / 60 Hz)
<b>Presión diferencial máx. (versión sobrepresión)</b>	+215 / +235 hPa (mbar) (50 / 60 Hz)	+255 / +235 hPa (mbar) (50 / 60 Hz)	+265 / +245 hPa (mbar) (50 / 60 Hz)
<b>Potencia nominal del motor</b>	0,7 / 0,9 kW (50 / 60 Hz)	1,5 / 1,7 kW (50 / 60 Hz)	2,2 / 2,5 kW (50 / 60 Hz)
<b>Velocidad nominal del motor</b>	3000 / 3600 min <sup>-1</sup> (50 / 60 Hz)	3000 / 3600 min <sup>-1</sup> (50 / 60 Hz)	3000 / 3600 min <sup>-1</sup> (50 / 60 Hz)
<b>Nivel sonoro (ISO 3744)</b>	64 / 68 dB(A) (50 / 60 Hz)	65 / 68 dB(A) (50 / 60 Hz)	72 dB(A) (50 / 60 Hz)
<b>Peso aproximado</b>	16 kg	25 kg	31 kg
<b>Dimensiones (L x W x H)</b>	535 x 245 x 251 mm	543 x 302 x 316 mm	297 x 334 x 341 mm
<b>Entrada de gases / escape</b>	G 1¼" / G 1¼"	G 1½" / G 1½"	G 1½" / G 1½"

¿LE GUSTARÍA SABER MÁS?

Contáctenos directamente!  
info@busch.cl o +56 (02) 23 76 51 36



FORMULARIO DE CONTACTO



LLÁMENOS