

# SECO SD 1063-1100 B/C

Compresores de paletas rotativas de funcionamiento en seco



VACUUM SOLUTIONS



## Compactas

Construcción de accionamiento directo

## Fiable

Construcción robusta, rendimiento probado, paletas autolubricantes, sin fluidos de trabajo

## Alto rendimiento

Paletas de alto rendimiento Aerodur 274 Zirkon, de larga vida útil, extremadamente resistentes al desgaste y a la humedad

### Accesorios

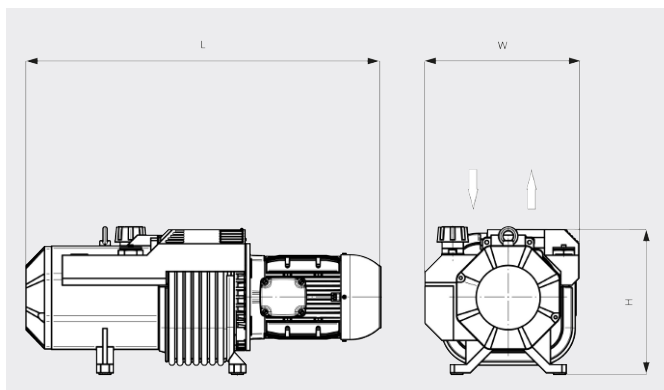
- Filtro de aspiración
- Válvula antirretorno (escape)
- Boquilla de manguera
- Válvula limitadora de presión
- Válvula reguladora de vacío

# SECO SD 1063-1100 B/C

Compresores de paletas rotativas de funcionamiento en seco



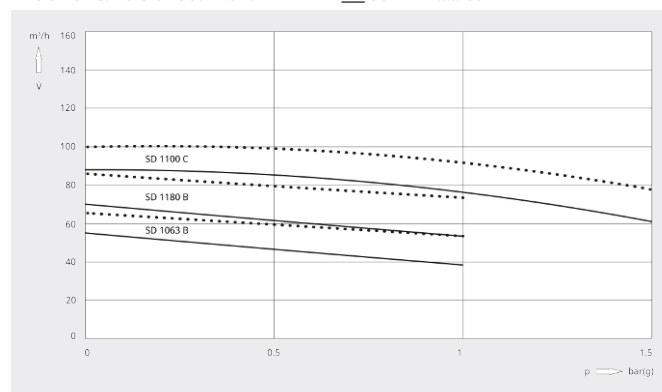
Dibujo dimensional



Caudal

Aire a 20 °C. Tolerancia: ±10 %

— 50 Hz ..... 60 Hz



	SECO SD 1063 B	SECO SD 1080 B	SECO SD 1100 C	SECO SD 1140 C
<b>Caudal volumétrico</b>	55 / 65 m³/h (50 / 60 Hz)	70 / 86 m³/h (50 / 60 Hz)	88 / 100 m³/h (50 / 60 Hz)	128 / 156 m³/h (50 / 60 Hz)
<b>Sobrepresión</b>	1,0 bar(g) (50 / 60 Hz)	1,0 bar(g) (50 / 60 Hz)	1,5 bar(g) (50 / 60 Hz)	1,5 bar(g) (50 / 60 Hz)
<b>Potencia nominal del motor</b>	2,2 / 3,0 kW (50 / 60 Hz)	3,0 / 4,0 kW (50 / 60 Hz)	5,5 / 7,5 kW (50 / 60 Hz)	7,5 / 9,0 kW (50 / 60 Hz)
<b>Velocidad nominal del motor</b>	1500 / 1800 min <sup>-1</sup> (50 / 60 Hz)	1500 / 1800 min <sup>-1</sup> (50 / 60 Hz)	1500 / 1800 min <sup>-1</sup> (50 / 60 Hz)	1500 / 1800 min <sup>-1</sup> (50 / 60 Hz)
<b>Nivel sonoro (ISO 2151)</b>	75 / 76 dB(A) (50 / 60 Hz)	76 / 77 dB(A) (50 / 60 Hz)	77 / 78 dB(A) (50 / 60 Hz)	78 / 79 dB(A) (50 / 60 Hz)
<b>Peso aproximado</b>	82 kg	94 kg	140 kg	145 kg
<b>Dimensiones (L x W x H)</b>	763 x 428 x 342 mm	798 x 428 x 342 mm	849 x 375 x 346 mm	974 x 438 x 371 mm
<b>Entrada de gases / escape</b>	G 1¼" / G 1¼"	G 1¼" / G 1¼"	G 1¼" / G 1¼"	G 1½" / G 1½"

¿LE GUSTARÍA SABER MÁS?

Contáctenos directamente!  
[info@busch.cl](mailto:info@busch.cl) o +56 (02) 23 76 51 36



FORMULARIO DE CONTACTO



LLÁMENOS