

ZEBRA RH 0015-0021 B

Bombas de vacío de paletas rotativas lubricadas con aceite de doble etapa



Fiable

Especialmente diseñadas para una amplia gama de aplicaciones en el nivel de vacío medio, con una construcción robusta y una tecnología de vacío de paletas rotativas probada

Alto rendimiento

Caudal estable incluso en el rango de baja presión

Silenciosas

Perfectas para laboratorios de investigación y entornos de trabajo que requieren un bajo nivel de ruido, <60 dB(A) a 50 Hz

Accesorios

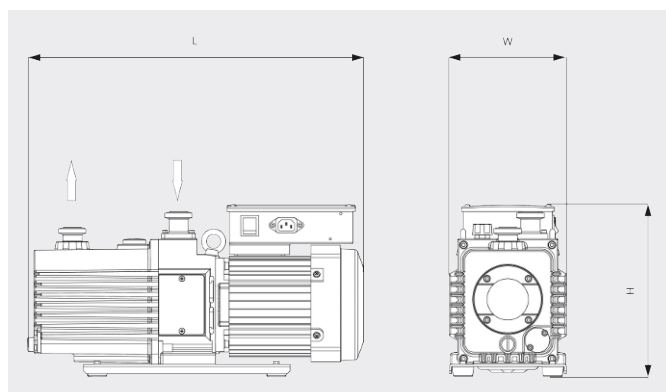
- Filtro de aspiración
- Separador de vapor de aceite
- Válvula gas-ballast

ZEBRA RH 0015-0021 B

Bombas de vacío de paletas rotativas lubricadas con aceite de doble etapa



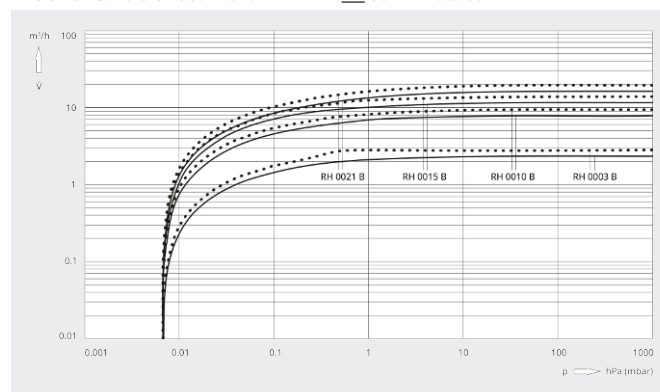
Dibujo dimensional



Caudal

Aire a 20 °C. Tolerancia: ±10 %

— 50 Hz 60 Hz



| | ZEBRA RH 0015 B | ZEBRA RH 0015 B | ZEBRA RH 0021 B | ZEBRA RH 0021 B |
|--|--------------------------------------|---|--------------------------------|---|
| Caudal | 12,0 / 14,4 m³/h (50 / 60 Hz) | 12,0 / 14,4 m³/h (50 / 60 Hz) | 16,9 / 20,2 m³/h (50 / 60 Hz) | 16,9 / 20,2 m³/h (50 / 60 Hz) |
| Caudal | 200 / 240 l/min (50 / 60 Hz) | 200 / 240 l/min (50 / 60 Hz) | 280 / 336 l/min (50 / 60 Hz) | 280 / 336 l/min (50 / 60 Hz) |
| Presión final parcial (válvula gas-ballast cerrada) | $6,7 \cdot 10^{-4}$ hPa (mbar) | $6,7 \cdot 10^{-4}$ hPa (mbar) | $6,7 \cdot 10^{-4}$ hPa (mbar) | $6,7 \cdot 10^{-4}$ hPa (mbar) |
| Vacío límite absoluto (válvula gas-ballast cerrada) | $6,7 \cdot 10^{-3}$ hPa (mbar) | $6,7 \cdot 10^{-3}$ hPa (mbar) | $6,7 \cdot 10^{-3}$ hPa (mbar) | $6,7 \cdot 10^{-3}$ hPa (mbar) |
| Vacío límite absoluto (válvula gas-ballast abierta) | $6,7 \cdot 10^{-2}$ hPa (mbar) | $6,7 \cdot 10^{-2}$ hPa (mbar) | $6,7 \cdot 10^{-2}$ hPa (mbar) | $6,7 \cdot 10^{-2}$ hPa (mbar) |
| Presión máx. de entrada en continuo | 100 hPa (mbar) | 100 hPa (mbar) | 100 hPa (mbar) | 100 hPa (mbar) |
| Contrapresión máx. (manómetro) | 300 hPa (mbar) | 300 hPa (mbar) | 300 hPa (mbar) | 300 hPa (mbar) |
| Capacidad de vapor de agua (válvula gas-ballast abierta) | 40 g/h | 40 g/h | 73 g/h | 73 g/h |
| Potencia nominal del motor | 0,55 kW | 0,55 kW | 0,75 kW | 0,7 kW |
| Tensión de funcionamiento | 100 - 120 / 200 - 240 V (50 / 60 Hz) | 200 - 240 / 380 - 415 V (50 Hz) / 200 - 240 / 380 - 460 V (60 Hz) | 115 / 200 - 240 V (50 / 60 Hz) | 200 - 240 / 380 - 415 V (50 Hz) / 200 - 240 / 380 - 460 V (60 Hz) |
| Fase del motor | Monofásico | Trifásico | Monofásico | Trifásico |
| Temperatura ambiente | 7 - 40 °C | 7 - 40 °C | 7 - 40 °C | 7 - 40 °C |
| Aceite | VMA 055 | VMA 055 | VMA 055 | VMA 055 |
| Capacidad de aceite | 1,1 l | 1,1 l | 1,1 l | 1,1 l |

ZEBRA RH 0015-0021 B

Bombas de vacío de paletas rotativas lubricadas con aceite de doble etapa



| | ZEBRA RH 0015 B | ZEBRA RH 0015 B | ZEBRA RH 0021 B | ZEBRA RH 0021 B |
|---------------------------|---|--|---|--|
| Nivel sonoro (ISO 2151) | < 54 / < 56 dB(A) (50 / 60 Hz) | < 52 / < 55 dB(A) (50 / 60 Hz) | < 59 / < 61 dB(A) (50 / 60 Hz) | < 59 / < 63 dB(A) (50 / 60 Hz) |
| Peso aproximado | 31 kg | 29 kg | 42 kg | 34,5 kg |
| Dimensiones (L x W x H) | 516 x 170 x 250 mm | 514 x 170 x 240 mm | 585 x 182 x 271 mm | 536 x 181 x 269 mm |
| Entrada de gases / escape | ISO-KF 25 / ISO-KF 25 | ISO-KF 25 / ISO-KF 25 | ISO-KF 25 / ISO-KF 25 | ISO-KF 25 / ISO-KF 25 |
| Marcado | cTUVus | cTUVus | cTUVus | cTUVus |
| Información adicional | <ul style="list-style-type: none">• Interruptor automático/manual• Prellenada con aceite VMA 055 | <ul style="list-style-type: none">• Caja de bornes• Prellenada con aceite VMA 055 | <ul style="list-style-type: none">• Interruptor automático/manual• Prellenada con aceite VMA 055 | <ul style="list-style-type: none">• Caja de bornes• Prellenada con aceite VMA 055 |

¿LE GUSTARÍA SABER MÁS?

Contáctenos directamente!
info@busch.cl o +56 (02) 23 76 51 36



FORMULARIO DE CONTACTO



LLÁMENOS