

# COBRA BA 0100 C

Bomba de vacío de tornillo de funcionamiento en seco



VACUUM SOLUTIONS



## Alto rendimiento

Diseño de tornillo avanzado, construcción en forma de campana, tornillos autoequilibrados patentados, excelentes cualidades de funcionamiento, perfectas para aplicaciones de semiconductores y análisis, esterilización, liofilización, hornos, recubrimientos de películas finas y recuperación de gases

## Eficientes

Coste de propiedad reducido, mantenimiento mínimo, largos intervalos entre servicios, alto tiempo de actividad, eficaz refrigeración por aire

## Compactas

Diseño adaptable a cada instalación, motor sellado montado directamente

Accesorios

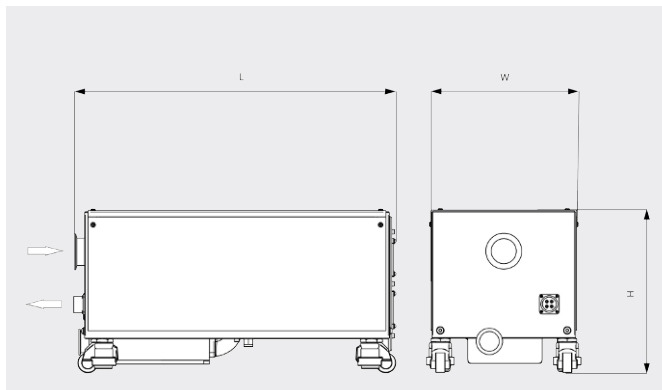
- Sistema de gas de sellado y dilución para bombear vapores y gases condensables

# COBRA BA 0100 C

Bomba de vacío de tornillo de funcionamiento en seco



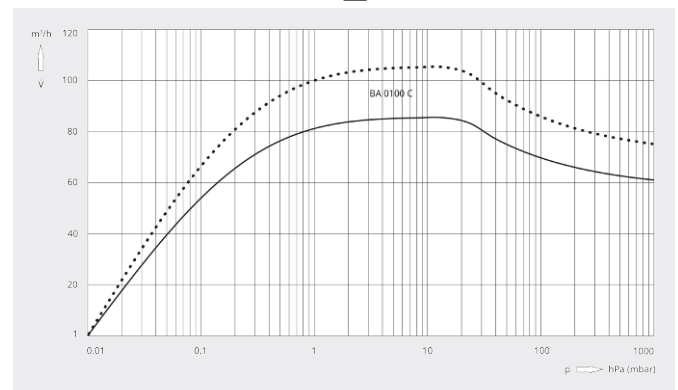
Dibujo dimensional



Caudal

Aire a 20 °C. Tolerancia: ±10 %

— 50 Hz ..... 60 Hz



| COBRA BA 0100 C             |   |
|-----------------------------|---|
| Número de artículo          | 1361570759  |
| Caudal nominal              | 85 / 105 m³/h (50 / 60 Hz)  |
| Vacío límite                | 0,01 (50 / 60 Hz)   |
| Potencia nominal del motor  | 1,5 / 1,8 kW (50 / 60 Hz)   |
| Consumo a vacío límite      | 1,1 / 1,25 kW (50 / 60 Hz)  |
| Velocidad nominal del motor | 3000 / 3600 min <sup>-1</sup> (50 / 60 Hz)  |
| Nivel sonoro (ISO 2151)     | 58 dB(A) (50 / 60 Hz)   |
| Consumo de nitrógeno        | 0 - 50 l/min  |
| Peso aproximado             | 120 kg  |
| Dimensiones (L x W x H)     | 634 x 304 x 338 mm  |
| Entrada de gases / escape   | DN 50 KF / DN 40 KF   |
| Información adicional       | <ul style="list-style-type: none"><li>• Refrigeración por aire</li><li>• Silenciador de acero inoxidable horizontal</li><li>• Ruedas giratorias con bloques silenciadores integrados</li><li>• Prellenada con aceite PFPE</li></ul> |

¿LE GUSTARÍA SABER MÁS?

Contáctenos directamente!  
info@busch.cl o +56 (02) 23 76 51 36



FORMULARIO DE CONTACTO



LLÁMENOS