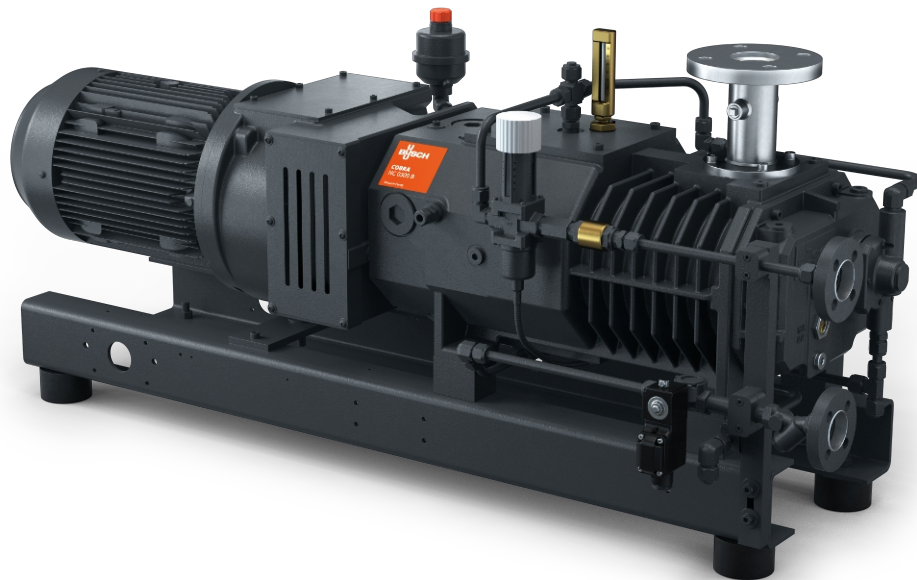


COBRA NC 0100-0300 B

Bombas de vacío de tornillo en seco



Alto rendimiento

Diseño de tornillo avanzado, tornillos autoequilibrados patentados, perfectas para procesos químicos, destilación y secado al vacío

Eficientes

Coste de propiedad reducido, mantenimiento mínimo, largos intervalos entre servicios, alto tiempo de actividad, eficaz refrigeración por agua

Versátiles

Refrigeración por aire, diversas configuraciones de sellado y recubrimiento así como versiones con certificación ATEX disponibles

Accesorios

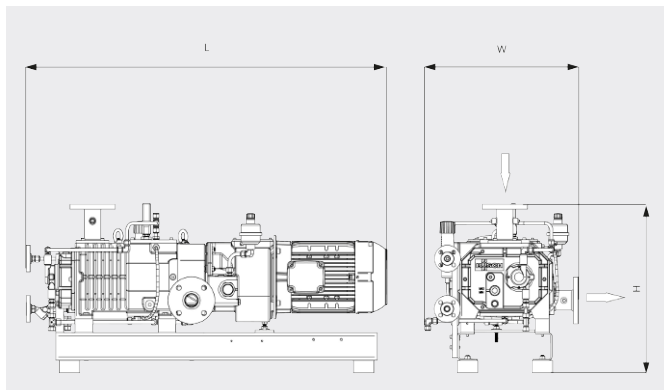
- Sistema de inyección de gas
- Suministro de gas de sellado
- Suministro de gas de dilución
- Adaptador de conexión para conectar bridas ISO o ASME
- Válvula antirretorno
- Silenciador de gas de escape
- Refrigeración por aire
- Diversas configuraciones de sellado y recubrimiento
- Hay disponibles versiones con certificación ATEX

COBRA NC 0100-0300 B

Bombas de vacío de tornillo en seco



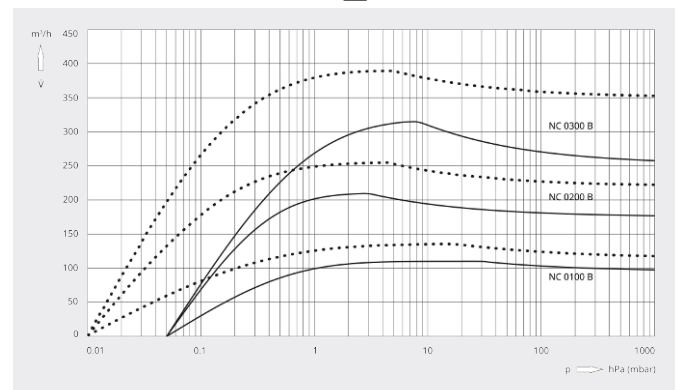
Dibujo dimensional



Caudal

Aire a 20 °C. Tolerancia: ±10 %

— 50 Hz 60 Hz



	COBRA NC 0100 B	COBRA NC 0200 B	COBRA NC 0300 B
Caudal	110 / 130 m³/h (50 / 60 Hz)	220 / 265 m³/h (50 / 60 Hz)	320 / 385 m³/h (50 / 60 Hz)
Vacío límite	≤ 0,05 / ≤ 0,01 hPa (mbar) (50 / 60 Hz)	≤ 0,05 / ≤ 0,01 hPa (mbar) (50 / 60 Hz)	≤ 0,05 / ≤ 0,01 hPa (mbar) (50 / 60 Hz)
Potencia nominal del motor	3,5 / 4,8 kW (50 / 60 Hz)	6,0 / 7,6 kW (50 / 60 Hz)	7,5 / 9,5 kW (50 / 60 Hz)
Velocidad nominal del motor	3000 / 3600 min ⁻¹ (50 / 60 Hz)	3000 / 3600 min ⁻¹ (50 / 60 Hz)	3000 / 3600 min ⁻¹ (50 / 60 Hz)
Nivel sonoro (ISO 2151)	≤ 70 / ≤ 74 dB(A) (50 / 60 Hz)	≤ 71 / ≤ 76 dB(A) (50 / 60 Hz)	≤ 72 / ≤ 77 dB(A) (50 / 60 Hz)
Peso aproximado	300 kg	350 kg	400 kg
Dimensiones (L x W x H)	957 x 520 x 914 mm	1207 x 520 x 914 mm	1279 x 520 x 914 mm
Entrada de gases / escape	DN 40 PN 16 / DN 40 PN 16	DN 50 PN 16 / DN 50 PN 16	DN 50 PN 16 / DN 50 PN 16

¿LE GUSTARÍA SABER MÁS?

Contáctenos directamente!
info@busch.cl o +56 (02) 23 76 51 36



FORMULARIO DE CONTACTO



LLÁMENOS