

# COBRA NX 0450/0650 A

Bombas de vacío de tornillo en seco



## Alto rendimiento

Diseño de tornillo avanzado, tornillos autoequilibrados patentados, perfectas para tratamientos térmicos, recubrimientos, envasado al vacío, secado al vacío y desgasificación

## Eficientes

Coste de propiedad reducido, mantenimiento mínimo, largos intervalos entre servicios, alto tiempo de actividad, eficaz refrigeración por agua

## Versátiles

Diseño modular, fácil combinación con boosters de vacío PANDA para aumentar la presión final y el caudal

### Accesorios

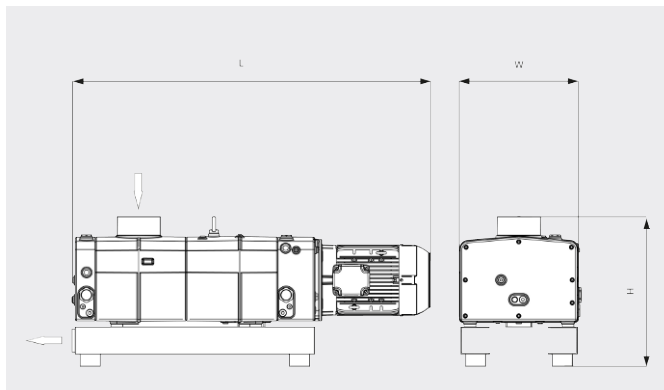
- Suministro de gas de sellado para sellados con aplicaciones particularmente expuestas a la humedad o el polvo
- Válvula gas-ballast para aumentar la resistencia al vapor de agua
- Silenciador de gas de escape para reducir el nivel sonoro
- Sistema de refrigeración por radiador

# COBRA NX 0450/0650 A

Bombas de vacío de tornillo en seco



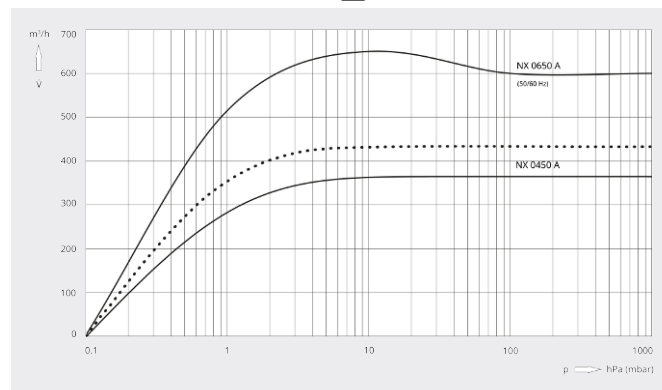
Dibujo dimensional



Caudal

Aire a 20 °C. Tolerancia: ±10 %

— 50 Hz ..... 60 Hz



|                                    | COBRA NX 0450 A                            | COBRA NX 0650 A                            |
|------------------------------------|--|--|
| <b>Caudal nominal</b>              | 350 / 420 m³/h (50 / 60 Hz)                | 650 m³/h (50 / 60 Hz)                      |
| <b>Vacío límite</b>                | ≤ 0,1 hPa (mbar) (50 / 60 Hz)              | ≤ 0,1 hPa (mbar) (50 / 60 Hz)              |
| <b>Potencia nominal del motor</b>  | 7,5 / 9,5 kW (50 / 60 Hz)                  | 12,5 / 15,0 kW (50 / 60 Hz)                |
| <b>Velocidad nominal del motor</b> | 3000 / 3600 min <sup>-1</sup> (50 / 60 Hz) | 3000 / 3600 min <sup>-1</sup> (50 / 60 Hz) |
| <b>Nivel sonoro (ISO 2151)</b>     | 65 / 70 dB(A) (50 / 60 Hz)                 | 71 / 75 dB(A) (50 / 60 Hz)                 |
| <b>Peso aproximado</b>             | 500 kg                                     | 700 kg                                     |
| <b>Dimensiones (L × W × H)</b>     | 1321 × 450 × 551 mm                        | 1521 × 524 × 623 mm                        |
| <b>Entrada de gases / escape</b>   | G 3"/ ISO-F DN 100 / G 2"/ ISO-F DN 63     | G 3"/ ISO-F DN 100 / G 3"/ ISO-F DN 100    |

¿LE GUSTARÍA SABER MÁS?

Contáctenos directamente!  
info@busch.cl o +56 (02) 23 76 51 36



FORMULARIO DE CONTACTO



LLÁMENOS