

DOLPHIN LG 0890/1200 A

Bombas de vacío de anillo líquido



VACUUM SOLUTIONS



Robustos

Tecnología probada, funcionamiento fiable, tolerancia a las partículas y al vapor extremadamente alta, diseñadas especialmente para entornos exigentes tales como minas, centrales eléctricas, plantas de producción de azúcar, la industria del papel, la metalurgia, etc.

Alto rendimiento

Alta capacidad, caudales elevados

Versátiles

Diseño modular, carcasas de hierro fundido (EN-GJL-200) con impulsor de hierro de fundición dúctil o material de acero inoxidable resistente a la corrosión de grado 316, posibilidad de fluidos de trabajo distintos al agua, puede funcionar como compresor

Accesorios

- Depresores motorizados, con engranajes o con sistema de transmisión por correa en V, montados sobre resistentes bancadas de acero
- Sistemas de recirculación total o parcial
- Protección frente a la cavitación
- Eyectores de gas
- Válvulas antirretorno
- Válvulas de alivio de vacío

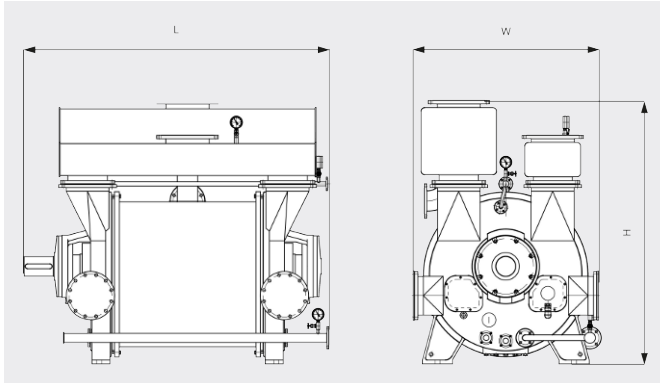
DOLPHIN LG 0890/1200 A

Bombas de vacío de anillo líquido



VACUUM SOLUTIONS

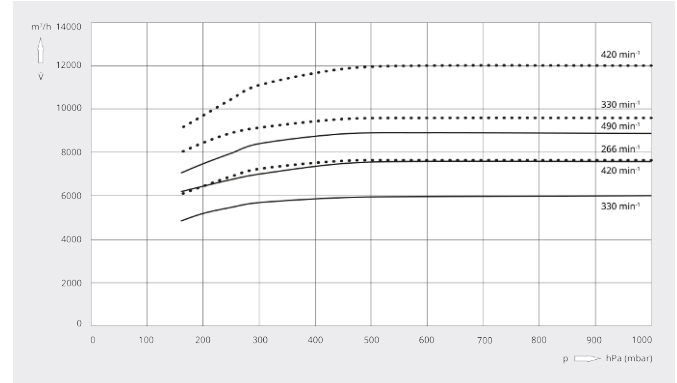
Dibujo dimensional



Caudal

Aire a 20 °C. Tolerancia: ±10 %

— 50 Hz 60 Hz



	DOLPHIN LG 0890 A	DOLPHIN LG 1200 A
Caudal nominal	6000 – 8900 m³/h	7650 – 12000 m³/h
Vacío límite	160 hPa (mbar)	160 hPa (mbar)
Potencia nominal del motor	132 – 220 kW	160 – 280 kW
Velocidad nominal del motor	330 – 490 min ⁻¹	266 – 420 min ⁻¹
Nivel sonoro (ISO 2151)	< 85 dB(A)	< 85 dB(A)
Peso aproximado	3880 kg	5760 kg
Dimensiones (L × W × H)	2370 x 1330 x 1865 mm	2500 x 1550 2160 mm
Entrada de gases / escape	DN 300 PN 10 / DN 300 PN 10	DN 350 PN 10 / DN 350 PN 10

¿LE GUSTARÍA SABER MÁS?

Contáctenos directamente!
info@busch.cl o +56 (02) 23 76 51 36



FORMULARIO DE CONTACTO



LLÁMENOS