

DOLPHIN LT 0630/0750 A

Bombas de vacío de anillo líquido



VACUUM SOLUTIONS



Robustas

Tecnología probada, construcción duradera de doble etapa, impulsor de acero inoxidable resistente a la corrosión, motor montado directamente sobre brida, sin necesidad de bancada, canal de caudal integrado

Fiabes

Tolerancia al vapor y partículas extremadamente alta, caudal de gas optimizado

Versátiles

Carcasas de hierro fundido (EN-GJL-200) o acero inoxidable de grado 316, versión con certificación ATEX disponible (Cat. 1(i/o) IIC T4), posibilidad de fluidos de trabajo distintos al agua

Accesorios

- Depresores modulares, configurados para recirculación parcial o total del fluido de trabajo de un solo paso
- Separador de líquidos
- Protección frente a la cavitación
- Intercambiador de calor
- Eyector de gas
- Amplia variedad de motores
- Válvulas antirretorno
- Válvulas de alivio de vacío
- Variador de frecuencia (solo para LT 0630 A)

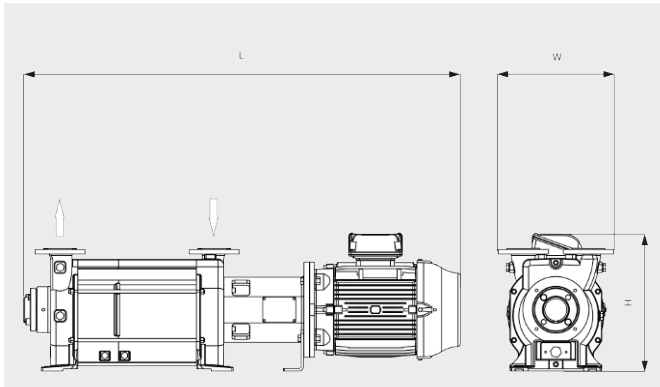
DOLPHIN LT 0630/0750 A

Bombas de vacío de anillo líquido



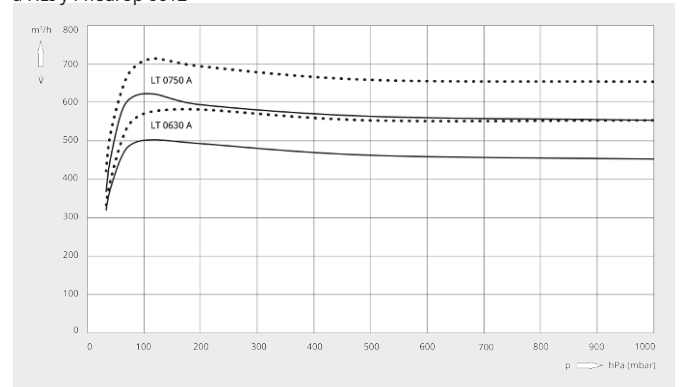
VACUUM SOLUTIONS

Dibujo dimensional



Caudal

Aire seco a 20 °C. Agua de fluido de trabajo a 15 °C. Tolerancia: 10 % acorde a HEI y Pneurop 6612



	DOLPHIN LT 0630 A	DOLPHIN LT 0750 A
Caudal nominal	500 / 578 m³/h (50 / 60 Hz)	617 / 710 m³/h (50 / 60 Hz)
Vacío límite	33 hPa (mbar) (50 / 60 Hz)	33 hPa (mbar) (50 / 60 Hz)
Sobrepresión máx.	2 bar(g)	2 bar(g)
Potencia nominal del motor	15,0 / 22,0 kW (50 / 60 Hz)	18,5 / 30,0 kW (50 / 60 Hz)
Velocidad nominal del motor	1450 / 1750 min ⁻¹ (50 / 60 Hz)	1450 / 1750 min ⁻¹ (50 / 60 Hz)
Nivel sonoro (ISO 2151)	75 / 76 dB(A) (50 / 60 Hz)	75 / 76 dB(A) (50 / 60 Hz)
Peso aproximado	389 kg	430 kg
Dimensiones (L x W x H)	1473 x 425 x 491 mm	1605 x 425 x 506 mm
Entrada de gases / escape	DN 65 PN 10 / DN 65 PN 10	DN 65 PN 10 / DN 65 PN 10

¿LE GUSTARÍA SABER MÁS?

Contáctenos directamente!
info@busch.cl o +56 (02) 23 76 51 36



FORMULARIO DE CONTACTO



LLÁMENOS