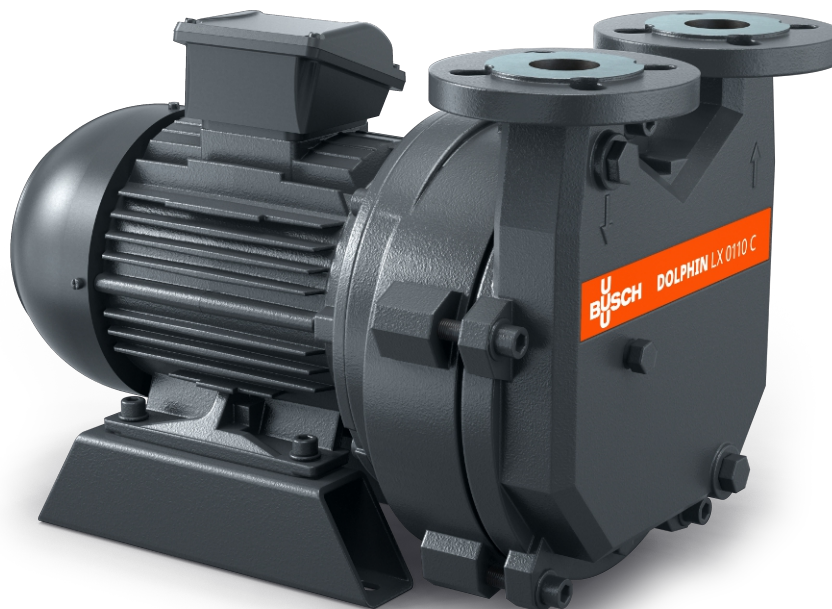


DOLPHIN LX 0110-0180 C

Bombas de vacío de anillo líquido



Robustas

Tecnología probada, funcionamiento fiable, tolerancia a las partículas y al vapor extremadamente alta, impulsor de acero inoxidable resistente a la corrosión

Compactas

Motor montado directamente sobre brida, sin necesidad de bancada

Versátiles

Carcasas de hierro fundido (EN-GJL-200) o acero inoxidable de grado 316, versión con certificación ATEX disponible (Cat. 2 (i) IIB, T4), posibilidad de fluidos de trabajo distintos al agua

Accesorios

- Sistemas de recirculación total o parcial
- Separador de líquidos
- Protección frente a la cavitación
- Intercambiador de calor
- Eyector de gas
- Amplia variedad de motores
- Válvulas antirretorno
- Válvulas de alivio de vacío
- Posibilidad de distintos fluidos de trabajo

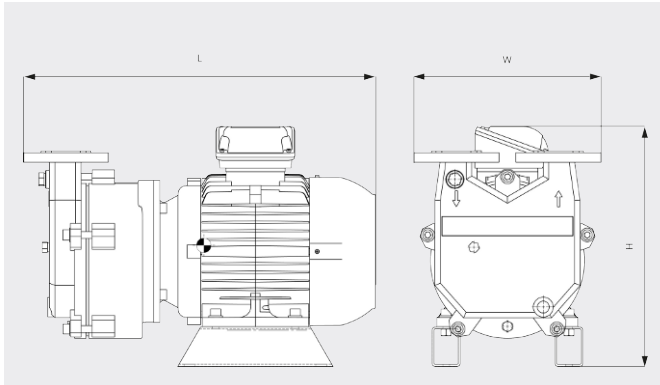
DOLPHIN LX 0110-0180 C

Bombas de vacío de anillo líquido



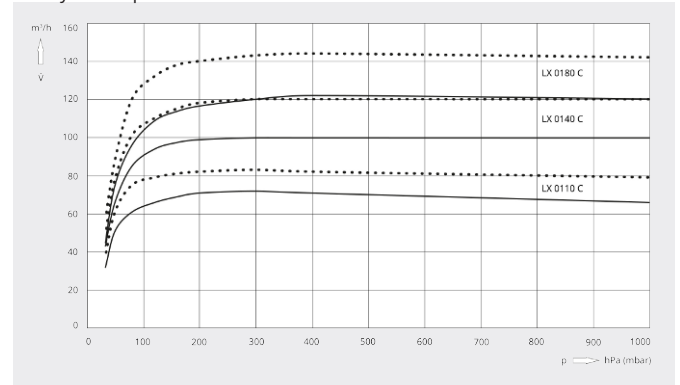
VACUUM SOLUTIONS

Dibujo dimensional



Caudal

Aire seco a 20 °C. Agua de fluido de trabajo a 15 °C. Tolerancia: 10 % acorde a HEI y Pneurop 6612



	DOLPHIN LX 0110 C	DOLPHIN LX 0140 C	DOLPHIN LX 0180 C
Caudal nominal	72 / 83 m³/h (50 / 60 Hz)	100 / 120 m³/h (50 / 60 Hz)	122 / 144 m³/h (50 / 60 Hz)
Vacío límite	33 hPa (mbar) (50 / 60 Hz)	33 hPa (mbar) (50 / 60 Hz)	33 hPa (mbar) (50 / 60 Hz)
Potencia nominal del motor	2,2 / 3,0 kW (50 / 60 Hz)	3,0 / 4,0 kW (50 / 60 Hz)	4,0 / 5,5 kW (50 / 60 Hz)
Peso aproximado	76 / 83 kg (50 / 60 Hz)	86 / 92 kg (50 / 60 Hz)	95 / 112 kg (50 / 60 Hz)
Dimensiones (L x W x H)	517 x 330 x 347 mm	568 x 330 x 347 mm	564 x 330 x 374 mm
Entrada de gases / escape	DN 40 PN 16 / DN 40 PN 16	DN 40 PN 16 / DN 40 PN 16	DN 40 PN 16 / DN 40 PN 16

¿LE GUSTARÍA SABER MÁS?

Contáctenos directamente!
info@busch.cl o +56 (02) 23 76 51 36



FORMULARIO DE CONTACTO



LLÁMENOS