

DOLPHIN LX 0260-0430 C

Bombas de vacío de anillo líquido



Robustas

Tecnología probada, funcionamiento fiable, tolerancia a las partículas y al vapor extremadamente alta, impulsor de acero inoxidable resistente a la corrosión

Compactas

Motor montado directamente sobre brida, sin necesidad de bancada

Versátiles

Carcasas de hierro fundido (EN-GJL-200) o acero inoxidable de grado 316, versión con certificación ATEX disponible (Cat. 2 (i) IIB, T4), posibilidad de fluidos de trabajo distintos al agua

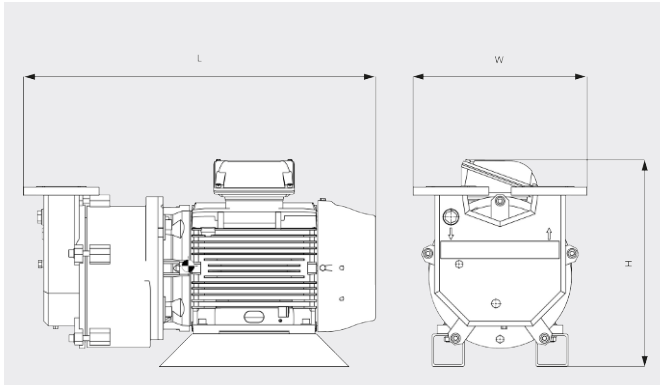
DOLPHIN LX 0260-0430 C

Bombas de vacío de anillo líquido



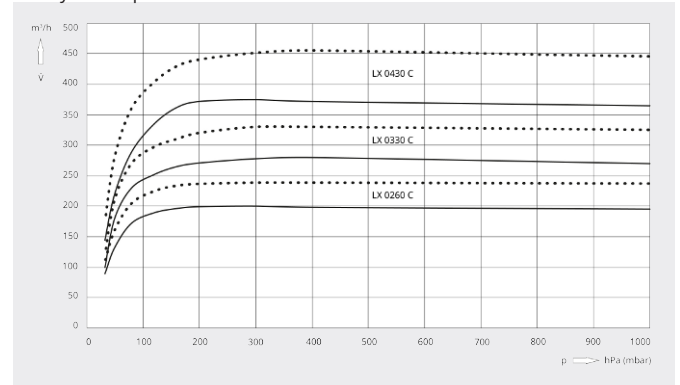
VACUUM SOLUTIONS

Dibujo dimensional



Caudal

Aire seco a 20 °C. Agua de fluido de trabajo a 15 °C. Tolerancia: 10 % acorde a HEI y Pneurop 6612



| | DOLPHIN LX 0260 C | DOLPHIN LX 0330 C | DOLPHIN LX 0430 C |
|------------------------------------|--|--|--|
| Caudal nominal | 200 / 239 m³/h (50 / 60 Hz) | 280 / 330 m³/h (50 / 60 Hz) | 375 / 455 m³/h (50 / 60 Hz) |
| Vacío límite | 33 hPa (mbar) (50 / 60 Hz) | 33 hPa (mbar) (50 / 60 Hz) | 33 hPa (mbar) (50 / 60 Hz) |
| Potencia nominal del motor | 5,5 / 7,5 kW (50 / 60 Hz) | 7,5 / 11,0 kW (50 / 60 Hz) | 11,0 / 15,0 kW (50 / 60 Hz) |
| Velocidad nominal del motor | 1450 / 1750 min ⁻¹ (50 / 60 Hz) | 1450 / 1750 min ⁻¹ (50 / 60 Hz) | 1450 / 1750 min ⁻¹ (50 / 60 Hz) |
| Nivel sonoro (ISO 2151) | 72 dB(A) (50 / 60 Hz) | 72 dB(A) (50 / 60 Hz) | 72 dB(A) (50 / 60 Hz) |
| Peso aproximado | 135 / 145 kg (50 / 60 Hz) | 147 / 198 kg (50 / 60 Hz) | 227 / 247 kg (50 / 60 Hz) |
| Dimensiones (L x W x H) | 635 x 365 x 402 mm | 706 x 365 x 402 mm | 818 x 425 x 506 mm |
| Entrada de gases / escape | DN 50 PN16 / DN 50 PN16 | DN 50 PN16 / DN 50 PN16 | DN 65 PN16 / DN 65 PN16 |

¿LE GUSTARÍA SABER MÁS?

Contáctenos directamente!
info@busch.cl o +56 (02) 23 76 51 36



FORMULARIO DE CONTACTO



LLÁMENOS