

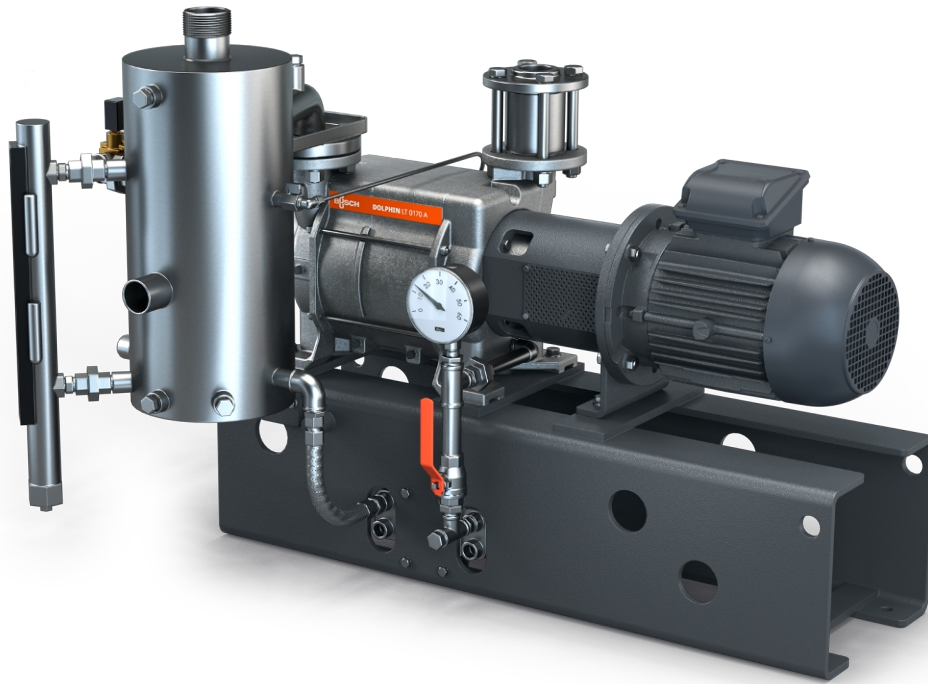
# DOLPHIN VL 0130-0320 A

## Recirculación total

Unidades de bomba de vacío de anillo líquido



VACUUM SOLUTIONS



### Robustas

Tecnología probada, funcionamiento fiable, impulsor de acero inoxidable resistente a la corrosión, tolerancia al vapor y partículas extremadamente alta, carcasa de hierro fundido (EN-GJL-200) o de acero inoxidable de grado 316, versión con certificación ATEX disponible (Cat. 1 (i/o) IIC, T4)

### Todo en uno

Unidad con bancada, separador de fluidos de trabajo, intercambiador de calor, sistema de control, incluyendo válvula antirretorno de aspiración, kit de suministro de fluido fresco, indicador de nivel con interruptores, indicadores de temperatura y de presión y protección contra cavitación

### Eficientes

Recirculación total del fluido de trabajo, bajo consumo de fluido de trabajo, recuperación de vapores condensados y gases de proceso, aislamiento del líquido refrigerante y el fluido de trabajo, posibilidad de fluidos de trabajo distintos al agua

# DOLPHIN VL 0130-0320 A

## Recirculación total

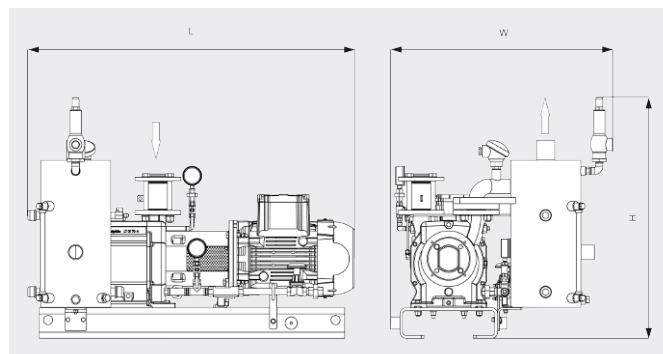
Unidades de bomba de vacío de anillo líquido



Dibujo dimensional



Dibujo dimensional



	DOLPHIN VL 0130 A Recirculación total	DOLPHIN VL 0170 A Recirculación total	DOLPHIN VL 0220 A Recirculación total	DOLPHIN VL 0320 A Recirculación total
<b>Caudal nominal</b>	105 / 128 m <sup>3</sup> /h (50 / 60 Hz)	144 / 162 m <sup>3</sup> /h (50 / 60 Hz)	203 / 230 m <sup>3</sup> /h (50 / 60 Hz)	255 / 320 m <sup>3</sup> /h (50 / 60 Hz)
<b>Vacío límite</b>	33 hPa (mbar) (50 / 60 Hz)	33 hPa (mbar) (50 / 60 Hz)	33 hPa (mbar) (50 / 60 Hz)	33 hPa (mbar) (50 / 60 Hz)
<b>Potencia nominal del motor</b>	3,0 / 4,0 kW (50 / 60 Hz)	4,0 / 5,5 kW (50 / 60 Hz)	5,5 / 7,5 kW (50 / 60 Hz)	7,5 / 11,0 kW (50 / 60 Hz)
<b>Peso aproximado</b>	237 / 261 kg (Safe / ATEX)	247 / 277 kg (Safe / ATEX)	292 / 296 kg (Safe / ATEX)	409 / 456 kg (Safe / ATEX)
<b>Dimensiones (L x W x H)</b>	1133 x 730 x 819 / 1133 x 737 x 960 mm (Safe / ATEX)	1133 x 730 x 819 / 1158 x 737 x 960 mm (Safe / ATEX)	1233 x 730 x 819 / 1303 x 737 x 960 mm (Safe / ATEX)	1390 x 893 x 1129 / 1412 x 946 x 1248 mm (Safe / ATEX)
<b>Entrada de gases / escape</b>	G 1½" / R 2"	G 1½" / R 2"	G 1½" / R 2"	G 2" / R 3"

## ¿LE GUSTARÍA SABER MÁS?

Contáctenos directamente!  
[info@busch.cl](mailto:info@busch.cl) o +56 (02) 23 76 51 36



FORMULARIO DE CONTACTO



LLÁMENOS