

R5 RB/RC 0021 C

Pompe per vuoto rotative a palette lubrificate a olio



Scoprite tutti i vantaggi della serie di prodotti R5 RB

Compattezza

Peso e altezza ridotti, ideali per l'installazione in spazi ristretti

Affidabilità

Struttura robusta, palette in resina epossidica fibrorinforzata altamente resistenti, tecnologia rotativa a palette collaudata, lunga durata di esercizio

Flessibilità

Disponibilità di svariate opzioni di design, facile adattamento alle esigenze e ai processi specifici dei singoli clienti

Accessori

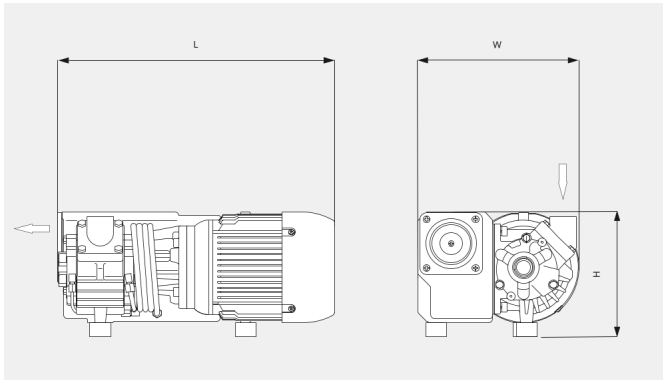
- Valvola zavorratrice
- Vari filtri in aspirazione
- Manometro pressione del filtro
- Oli della pompa per vuoto per tutte le applicazioni
- Unità di regolazione del vuoto

R5 RB/RC 0021 C

Pompe per vuoto rotative a palette lubrificate a olio

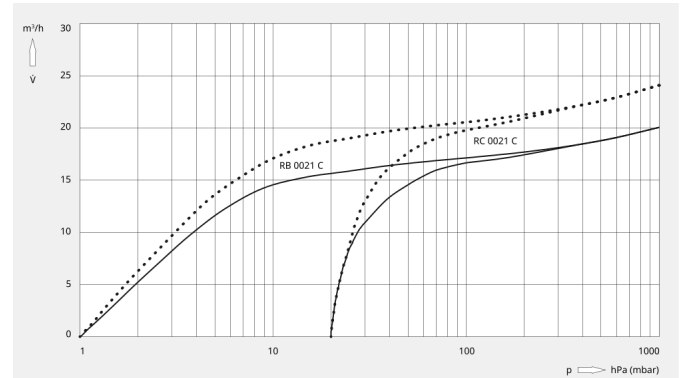


Disegno dimensionale



Capacità di aspirazione

Aria a 20 °C. Tolleranza: ±10%



I seguenti dati tecnici si riferiscono a ISO 50 Hz

	R5 RB 0021 C	R5 RC 0021 C
Capacità di aspirazione nominale	20 m³/h	20 m³/h
Pressione assoluta nominale	1,0 hPa (mbar)	20,0 hPa (mbar)
Potenza nominale del motore	0,75 kW	0,75 kW
Velocità nominale del motore	3000 giri/min	3000 giri/min
Livello di rumorosità (ISO 2151)	66 dB(A)	66 dB(A)
Capacità dell'olio	0,45 l	0,45 l
Peso approssimativo	20 kg	20 kg
Dimensioni (L x W x H)	401 x 229 x 180 mm	401 x 229 x 180 mm
Uscita del gas	–	–
Entrata del gas	G ½"	G ½"

I seguenti dati tecnici si riferiscono a ISO 60 Hz

	R5 RB 0021 C	R5 RC 0021 C
Capacità di aspirazione nominale	24 m³/h	24 m³/h
Pressione assoluta nominale	1,0 hPa (mbar)	20,0 hPa (mbar)
Potenza nominale del motore	0,9 kW	0,9 kW
Velocità nominale del motore	3600 giri/min	3600 giri/min

R5 RB/RC 0021 C

Pompe per vuoto rotative a palette lubrificate a olio



	R5 RB 0021 C	R5 RC 0021 C
Livello di rumorosità (ISO 2151)	72 dB(A)	72 dB(A)
Capacità dell'olio	0,45 l	0,45 l
Peso approssimativo	20 kg	20 kg
Dimensioni (L x W x H)	401 x 229 x 180 mm	401 x 229 x 180 mm
Uscita del gas	–	–
Entrata del gas	G ½"	G ½"

VOLETE SAPERNE DI PIÙ?

Contattateci!
info@buschag.ch o +41 (0)61 845 90 90



MODULO DI CONTATTO



CHIAMATE ORA