

# R5 RA 1000/1600 A PLUS

Pompes à vide à palettes lubrifiées



Découvrez tous les avantages de la gamme de produits R5 RA

## Contrôle et surveillance

Prêt pour l'industrie 4.0, offrant des protocoles de commande à distance, de surveillance d'état et de communication

## Réduction des coûts

Consommation d'énergie réduite et coûts d'exploitation réduits au minimum

## Technologie reconnue

Fonctionnement fiable grâce à la technologie de vide à palettes lubrifiées R5

### Accessoires

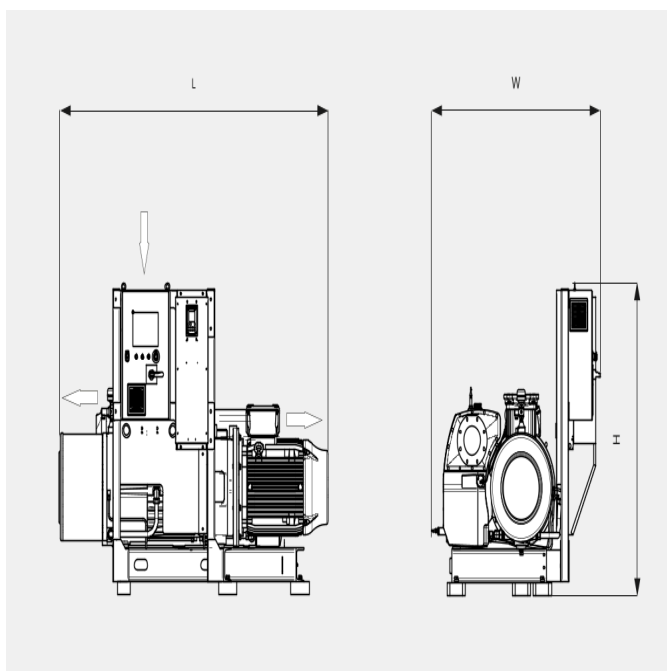
- Version sans capot d'isolation acoustique
- Kit de récupération d'énergie avec échangeur thermique à eau

# R5 RA 1000/1600 A PLUS

Pompes à vide à palettes lubrifiées

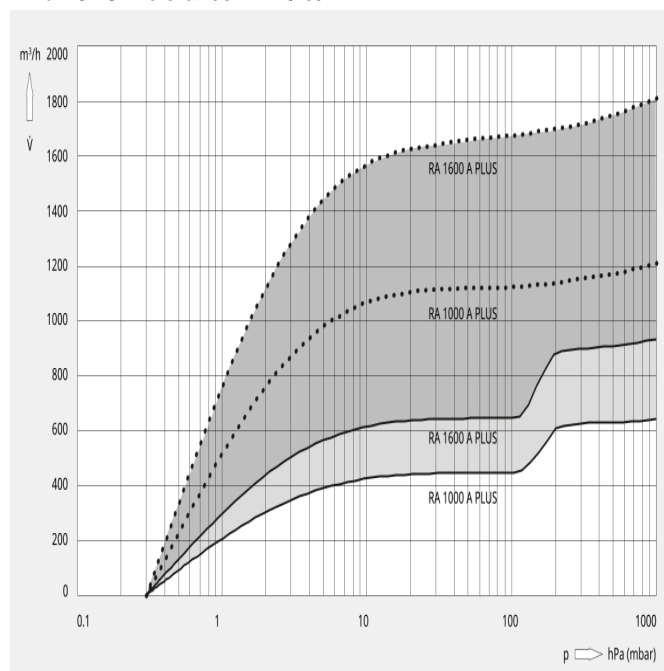


## Dessin d'encombrement



## Vitesse de pompage

Air à 20 °C. Tolérance : ± 10 %



Les valeurs techniques suivantes renvoient à ISO 50 Hz

	R5 RA 1000 A PLUS	R5 RA 1600 A PLUS
<b>Vitesse de pompage nominale</b>	440 – 1200 m <sup>3</sup> /h	640 – 1800 m <sup>3</sup> /h
<b>Pression finale</b>	0,3 hPa (mbar)	0,3 hPa (mbar)
<b>Puissance nominale du moteur</b>	30 kW	37 kW
<b>Vitesse nominale du moteur</b>	500 – 1200 min <sup>-1</sup>	500 – 1200 min <sup>-1</sup>
<b>Consommation électrique à 100 mbar</b>	8,6 – 22,3 kW	12,8 – 35,9 kW
<b>Consommation électrique à pression finale</b>	5,4 – 12,5 kW	6,9 – 19,0 kW
<b>Niveau sonore (ISO 2151)</b>	65 – 79 dB(A)	69 – 83 dB(A)
<b>Capacité en huile</b>	30 l	30 l
<b>Poids approx.</b>	1230 kg	1580 kg
<b>Dimensions (L x W x H)</b>	1964 x 1422 x 1451 mm	2198 x 1422 x 1451 mm
<b>Échappement de gaz</b>	DN 125	DN 125

# R5 RA 1000/1600 A PLUS

Pompes à vide à palettes lubrifiées



	R5 RA 1000 A PLUS	R5 RA 1600 A PLUS
Aspiration de gaz	DN 150	DN 150

Les valeurs techniques suivantes renvoient à ISO 60 Hz

	R5 RA 1000 A PLUS	R5 RA 1600 A PLUS
Vitesse de pompage nominale	440 – 1200 m <sup>3</sup> /h	640 – 1800 m <sup>3</sup> /h
Pression finale	0,3 hPa (mbar)	0,3 hPa (mbar)
Puissance nominale du moteur	30 kW	37 kW
Vitesse nominale du moteur	500 – 1200 min <sup>-1</sup>	500 – 1200 min <sup>-1</sup>
Consommation électrique à 100 mbar	8,6 – 22,3 kW	12,8 – 35,9 kW
Consommation électrique à pression finale	5,4 – 12,5 kW	6,9 – 19,0 kW
Niveau sonore (ISO 2151)	65 – 79 dB(A)	69 – 83 dB(A)
Capacité en huile	30 l	30 l
Poids approx.	1230 kg	1580 kg
Dimensions (L x W x H)	1964 x 1422 x 1451 mm	2198 x 1422 x 1451 mm
Échappement de gaz	DN 125	DN 125
Aspiration de gaz	DN 150	DN 150

## VOUS VOULEZ EN SAVOIR PLUS

Veuillez nous contacter !  
info@buschag.ch ou +41 (0)61 845 90 90



FORMULAIRE DE CONTACT



APPELEZ-NOUS  
MAINTENANT