

# MINK MM 1104/1102 CVM

Pompes à vide sèches à becs



Découvrez tous les avantages de la gamme de produits MINK MM

## Fiable

Plus de 50 000 pompes à vide MINK en activité dans les usines et robots de traite, technologie de vide sec à becs reconnue, aucun fluide de fonctionnement, maintenance réduite, cycle de service prolongé

## Efficace

Jusqu'à 25 % d'économies d'énergie en comparaison avec les générateurs de vide classiques utilisés pour les usines et robots de traite

## Modulable

Large plage de fréquence de 10 à 60 Hz

### Accessoires

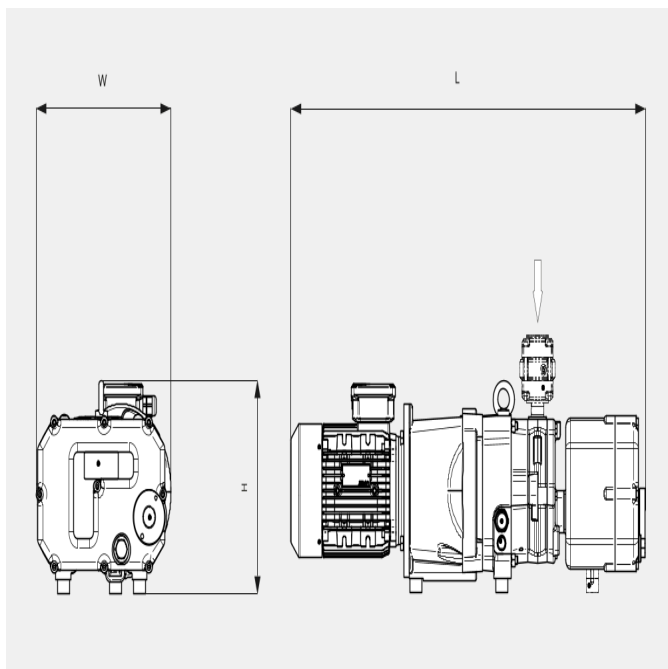
- 1104 CVM avec silencieux en acier inoxydable
- 1102 CVM avec silencieux en fonte

# MINK MM 1104/1102 CVM

Pompes à vide sèches à becs

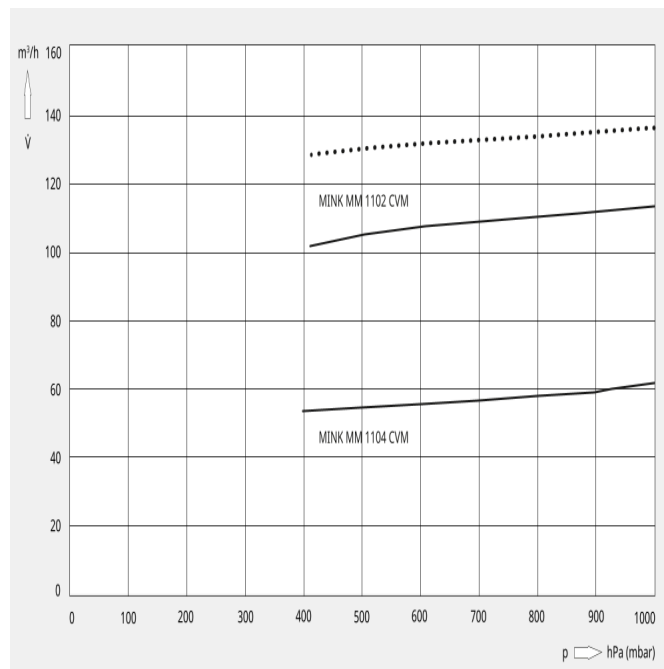


## Dessin d'encombrement



## Vitesse de pompage

Air à 20 °C. Tolérance : ± 10 %



Les valeurs techniques suivantes renvoient à ISO 50 Hz

|                                     | MINK MM 1104 CVM       | MINK MM 1102 CVM (50 Hz) | MINK MM 1102 CVM       |
|-------------------------------------|------------------------|--------------------------|------------------------|
| <b>Vitesse de pompage nominale</b>  | 62 m³/h                | 110 m³/h                 | 110 m³/h               |
| <b>Pression finale</b>              | 400 hPa (mbar)         | 400 hPa (mbar)           | 400 hPa (mbar)         |
| <b>Puissance nominale du moteur</b> | 1,3 kW                 | 2,2 kW                   | 3,0 kW                 |
| <b>Vitesse nominale du moteur</b>   | 1500 min <sup>-1</sup> | 3000 min <sup>-1</sup>   | 3000 min <sup>-1</sup> |
| <b>Niveau sonore (ISO 2151)</b>     | 72 dB(A)               | 70 dB(A)                 | 73 dB(A)               |
| <b>Capacité en huile</b>            | 0,5 l                  | 0,5 l                    | 0,5 l                  |
| <b>Poids approx.</b>                | 78 kg                  | 140 kg                   | 140 kg                 |
| <b>Dimensions (L x W x H)</b>       | 771 x 428 x 306 mm     | 898 x 339 x 301 mm       | 898 x 339 x 301 mm     |

Les valeurs techniques suivantes renvoient à ISO 60 Hz

|                                    | MINK MM 1104 CVM | MINK MM 1102 CVM (50 Hz) | MINK MM 1102 CVM |
|------------------------------------|------------------|--------------------------|------------------|
| <b>Vitesse de pompage nominale</b> | - m³/h           | - m³/h                   | 135 m³/h         |

# MINK MM 1104/1102 CVM

Pompes à vide sèches à becs



|                                     | MINK MM 1104 CVM    | MINK MM 1102 CVM (50 Hz) | MINK MM 1102 CVM       |
|-------------------------------------|---------------------|--------------------------|------------------------|
| <b>Pression finale</b>              | - hPa (mbar)        | - hPa (mbar)             | 400 hPa (mbar)         |
| <b>Puissance nominale du moteur</b> | - kW                | - kW                     | 3,4 kW                 |
| <b>Vitesse nominale du moteur</b>   | - min <sup>-1</sup> | - min <sup>-1</sup>      | 3600 min <sup>-1</sup> |
| <b>Niveau sonore (ISO 2151)</b>     | - dB(A)             | - dB(A)                  | 77 dB(A)               |
| <b>Capacité en huile</b>            | - l                 | - l                      | 0,5 l                  |
| <b>Poids approx.</b>                | - kg                | - kg                     | 140 kg                 |
| <b>Dimensions (L x W x H)</b>       | - x - x - mm        | - x - x - mm             | 898 x 339 x 301 mm     |

**VOUS VOULEZ EN SAVOIR PLUS**

Veuillez nous contacter !  
info@buschag.ch ou +41 (0)61 845 90 90



FORMULAIRE DE CONTACT



APPELEZ-NOUS  
MAINTENANT