

APOVAC AP 0260/0330 A

Systèmes de vide pour les industries chimiques et pharmaceutiques



Performance reconnue

Système de vide standard avec pompes à vide à anneau liquide DOLPHIN reconnues, conçu spécialement pour les processus majeurs dans les industries chimiques et pharmaceutiques, comme la distillation, la cristallisation, le filtrage, le séchage sous vide

Robuste

Gestion des gaz toxiques, corrosifs ou explosifs, tolérance extrêmement élevée à la vapeur et aux particules, pour les conditions de procédé extrêmes, double condensation pour garantir un transfert minimum et une récupération de solvant maximale

Économique

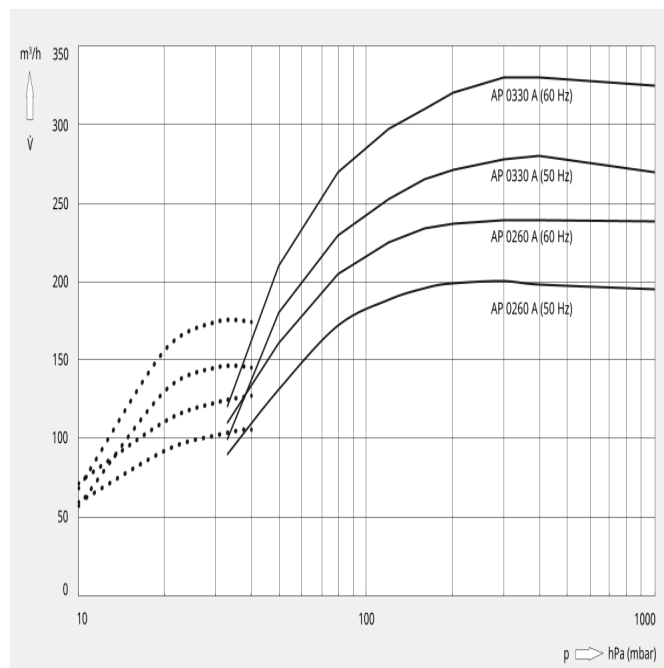
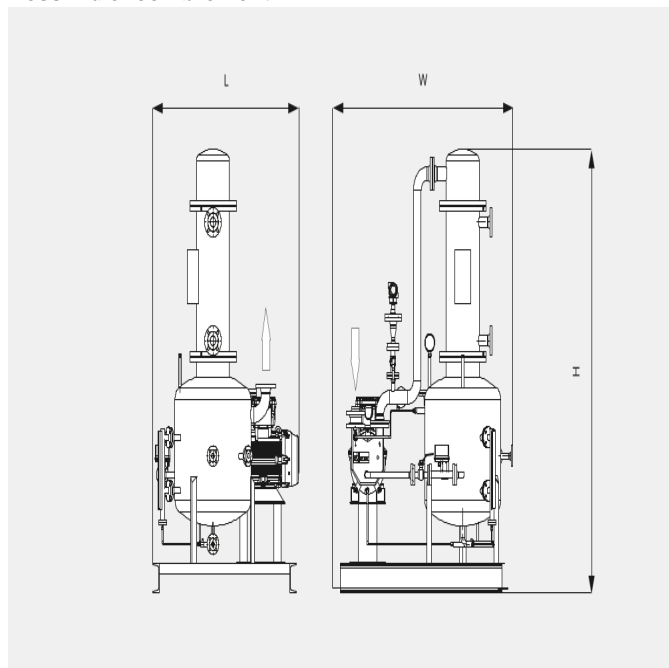
Faibles coûts d'exploitation, temps de fonctionnement élevé, maintenance minimale, longue durée de vie

APOVAC AP 0260/0330 A

Systèmes de vide pour les industries chimiques et pharmaceutiques



Dessin d'encombrement



Les valeurs techniques suivantes renvoient à ISO 50 Hz

	AP 0260 A	AP 0330 A
Vitesse de pompage nominale	200 m ³ /h	280 m ³ /h
Pression finale	33 hPa (mbar)	33 hPa (mbar)
Puissance nominale du moteur	5,5 kW	7,5 kW
Vitesse nominale de rotation du moteur	1450 min ⁻¹	1450 min ⁻¹
Poids approx.	700 kg	750 kg
Dimensions (L x W x H)	1400 x 1300 x 2300 mm	1400 x 1300 x 2300 mm
Aspiration de gaz	DN 50	DN 50
Échappement de gaz	DN 65	DN 65

Les valeurs techniques suivantes renvoient à ISO 60 Hz

	AP 0260 A	AP 0330 A
Vitesse de pompage nominale	240 m ³ /h	330 m ³ /h

APOVAC AP 0260/0330 A

Systèmes de vide pour les industries chimiques et pharmaceutiques



	AP 0260 A	AP 0330 A
Pression finale	10 (avec éjecteur en option) hPa (mbar)	10 (avec éjecteur en option) hPa (mbar)
Puissance nominale du moteur	7,5 kW	11,0 kW
Vitesse nominale de rotation du moteur	1750 min ⁻¹	1750 min ⁻¹
Poids approx.	700 kg	750 kg
Dimensions (L x W x H)	1400 x 1300 x 2300 mm	1400 x 1300 x 2300 mm
Aspiration de gaz	DN 50	DN 50
Échappement de gaz	DN 65	DN 65

VOUS VOULEZ EN SAVOIR PLUS

Veuillez nous contacter !
info@buschag.ch ou +41 (0)61 845 90 90



FORMULAIRE DE CONTACT



APPELEZ-NOUS
MAINTENANT