

R5 RU 0050/0070 B

Ölgeschmierte Drehschieber-Vakuumpumpen



Entdecken Sie alle Vorteile
der Baureihe R5 RU

Zuverlässig

Robuste Konstruktion, bewährte Drehschiebertechologie, spezielles chemiekalienbeständiges Öl, elektromagnetische Verträglichkeit gemäß Richtlinie 2014/30/EU, zugelassen nach UL 61010-1 und EN 61010-1

Herausragende Leistung

Speziell für den Einsatz in analytischen und wissenschaftlichen Anwendungen entwickelt, Drehzahlregelung

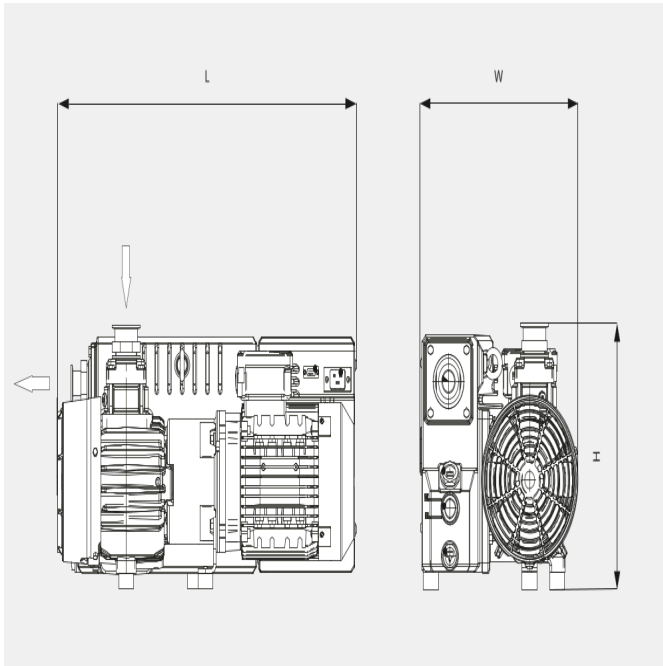
Leise

Modernes Akustikdesign, leise und vibrationsarm, ideal für die Installation an Arbeitsplätzen

R5 RU 0050/0070 B

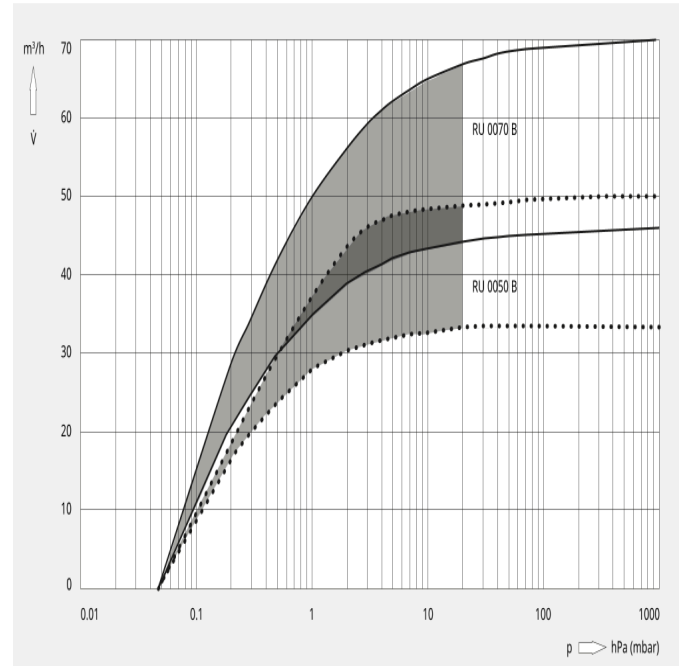
Ölgeschmierte Drehschieber-Vakuumpumpen

Maßzeichnung



Saugvermögen

Luft bei 20 °C. Toleranz: ±10 %



Die folgenden technischen Werte beziehen sich auf ISO 50 Hz

	R5 RU 0050 B	R5 RU 0070 B
Saugvermögen (m³/h)	50 m³/h	70 m³/h
Saugvermögen (l/min)	833 l/min	1167 l/min
Saugvermögen bei 3 mbar (m³/h)	46 m³/h	59 m³/h
Saugvermögen bei 3 mbar (l/min)	767 l/min	983 l/min
Enddruck	< 0,05 hPa (mbar)	< 0,05 hPa (mbar)
Motornennleistung	1,2 kW	1,2 kW
Nennspannung	200–240 ± 10% V	200–240 ± 10% V
Umgebungstemperatur	12–50 °C	12–50 °C
Schalldruckpegel (ISO 2151) bei 3 mbar und 1800 min#¹	57 dB(A)	57 dB(A)
Ölfüllung	1,7 l	1,7 l
Gewicht ca.	56 kg	56 kg

R5 RU 0050/0070 B

Ölgeschmierte Drehschieber-Vakuumpumpen



	R5 RU 0050 B	R5 RU 0070 B
Abmessungen (L x W x H)	591 x 311 x 287 mm	601 x 311 x 287 mm
Gasaustritt	DN 25 KF	DN 25 KF
Gaseintritt	DN 40 KF	DN 40 KF
Sicherheit	IEC / UL / EN 61010-1 / NRTL Zeichen	IEC / UL / EN 61010-1 / NRTL Zeichen
Störfestigkeit	EN 61326-1 Tabelle 2, EN 61000-6-2	EN 61326-1 Tabelle 2, EN 61000-6-2
Schutzklasse	IP20	IP20
Emissionen	EN 61000-3-2 Klasse A, EN 61000-6-4 CISPR 11 Klasse A, CFR 47 FCC Teil 15 Klasse A, EN 55011, EN 61326-1	EN 61000-3-2 Klasse A, EN 61000-6-4 CISPR 11 Klasse A, CFR 47 FCC Teil 15 Klasse A, EN 55011, EN 61326-1

Die folgenden technischen Werte beziehen sich auf ISO 60 Hz

	R5 RU 0050 B	R5 RU 0070 B
Saugvermögen (m³/h)	50 m³/h	70 m³/h
Saugvermögen (l/min)	833 l/min	1167 l/min
Saugvermögen bei 3 mbar (m³/h)	46 m³/h	59 m³/h
Saugvermögen bei 3 mbar (l/min)	767 l/min	983 l/min
Enddruck	< 0,05 hPa (mbar)	< 0,05 hPa (mbar)
Motornennleistung	1,2 kW	1,2 kW
Nennspannung	200–240 ± 10% V	200–240 ± 10% V
Umgebungstemperatur	12–50 °C	12–50 °C
Schalldruckpegel (ISO 2151) bei 3 mbar und 1800 min#¹	57 dB(A)	57 dB(A)
Ölfüllung	1,7 l	1,7 l
Gewicht ca.	56 kg	56 kg
Abmessungen (L x W x H)	591 x 311 x 287 mm	601 x 311 x 287 mm
Gasaustritt	DN 25 KF	DN 25 KF
Gaseintritt	DN 40 KF	DN 40 KF
Sicherheit	IEC / UL / EN 61010-1 / NRTL Zeichen	IEC / UL / EN 61010-1 / NRTL Zeichen
Störfestigkeit	EN 61326-1 Tabelle 2, EN 61000-6-2	EN 61326-1 Tabelle 2, EN 61000-6-2

R5 RU 0050/0070 B

Ölgeschmierte Drehschieber-Vakuumpumpen



	R5 RU 0050 B	R5 RU 0070 B
Schutzklasse	IP20	IP20
Emissionen	EN 61000-3-2 Klasse A, EN 61000-6-4 CISPR 11 Klasse A, CFR 47 FCC Teil 15 Klasse A, EN 55011, EN 61326-1	EN 61000-3-2 Klasse A, EN 61000-6-4 CISPR 11 Klasse A, CFR 47 FCC Teil 15 Klasse A, EN 55011, EN 61326-1

MÖCHTEN SIE MEHR ERFAHREN

Bitte wenden Sie sich an uns!
info@buschag.ch oder +41 (0)61 845 90 90



KONTAKTFORMULAR



RUFEN SIE UNS JETZT AN