

# APOVAC AP 0430–0750 A

Vakuumsysteme für die chemische und pharmazeutische Industrie



## Bewährte Leistung

Standard-Vakuumsystem mit bewährten DOLPHIN Flüssigkeitsring-Vakuumpumpen, speziell entwickelt für wichtige Prozesse in der chemischen und pharmazeutischen Industrie wie Destillation, Kristallisation, Filtration und Vakuumtrocknung

## Robust

Handling von toxischen, korrosiven oder explosiven Gasen, extrem hohe Dampf- und Partikelverträglichkeit, für harte Prozessbedingungen, doppelte Kondensation für minimale Prozessrückstände und maximale Lösemittlrückgewinnung

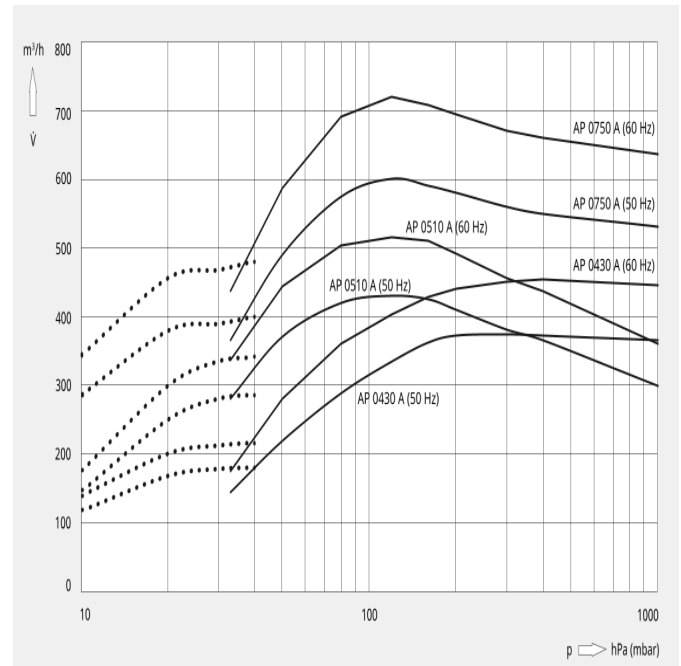
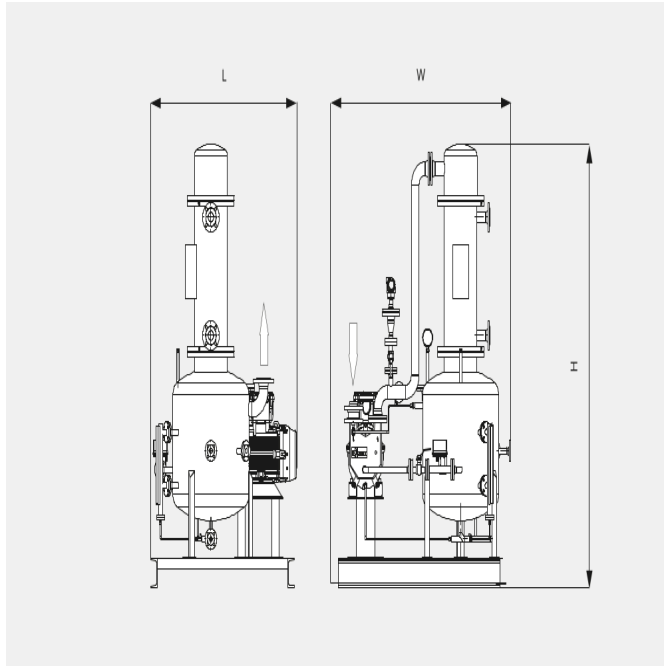
## Wirtschaftlich

Geringe Betriebskosten, hohe Verfügbarkeit, minimaler Wartungsaufwand, lange Lebensdauer

# APOVAC AP 0430–0750 A

Vakuumsysteme für die chemische und pharmazeutische Industrie

## Maßzeichnung



Die folgenden technischen Werte beziehen sich auf ISO 50 Hz

	AP 0430 A	AP 0510 A	AP 0750 A
<b>Nennsaugvermögen</b>	372 m³/h	430 m³/h	617 m³/h
<b>Enddruck</b>	33 hPa (mbar)	33 hPa (mbar)	33 hPa (mbar)
<b>Motornennleistung</b>	11,0 kW	15,0 kW	18,5 kW
<b>Motorenndrehzahl</b>	1450 min <sup>-1</sup>	1450 min <sup>-1</sup>	1450 min <sup>-1</sup>
<b>Gewicht ca.</b>	840 kg	900 kg	950 kg
<b>Abmessungen (L x W x H)</b>	1600 x 1400 x 2500 mm	1600 x 1400 x 2500 mm	1600 x 1400 x 2500 mm
<b>Gaseintritt</b>	DN 65	DN 50	DN 65
<b>Gasaustritt</b>	DN 80	DN 80	DN 80

Die folgenden technischen Werte beziehen sich auf ISO 60 Hz

	AP 0430 A	AP 0510 A	AP 0750 A
<b>Nennsaugvermögen</b>	455 m³/h	510 m³/h	710 m³/h

# APOVAC AP 0430–0750 A

Vakuumsysteme für die chemische und pharmazeutische Industrie



	AP 0430 A	AP 0510 A	AP 0750 A
<b>Enddruck</b>	10 (mit optionalem Ejektor) hPa (mbar)	10 (mit optionalem Ejektor) hPa (mbar)	10 (mit optionalem Ejektor) hPa (mbar)
<b>Motornennleistung</b>	15,0 kW	18,5 kW	30,0 kW
<b>Motornendrehzahl</b>	1750 min <sup>-1</sup>	1750 min <sup>-1</sup>	1750 min <sup>-1</sup>
<b>Gewicht ca.</b>	840 kg	900 kg	950 kg
<b>Abmessungen (L x W x H)</b>	1600 x 1400 x 2500 mm	1600 x 1400 x 2500 mm	1600 x 1400 x 2500 mm
<b>Gaseintritt</b>	DN 65	DN 50	DN 65
<b>Gasaustritt</b>	DN 80	DN 80	DN 80

**MÖCHTEN SIE MEHR ERFAHREN**

Bitte wenden Sie sich an uns!  
info@buschag.ch oder +41 (0)61 845 90 90



KONTAKTFORMULAR



RUFEN SIE UNS JETZT AN