

APOVAC AP 0110–0180 A

Vakuumsysteme für die chemische und pharmazeutische Industrie



Bewährte Leistung

Standard-Vakuumsystem mit bewährten DOLPHIN Flüssigkeitsring-Vakuumpumpen, speziell entwickelt für wichtige Prozesse in der chemischen und pharmazeutischen Industrie wie Destillation, Kristallisation, Filtration und Vakuumtrocknung

Robust

Handling von toxischen, korrosiven oder explosiven Gasen, extrem hohe Dampf- und Partikelverträglichkeit, für harte Prozessbedingungen, doppelte Kondensation für minimale Prozessrückstände und maximale Lösemittelrückgewinnung

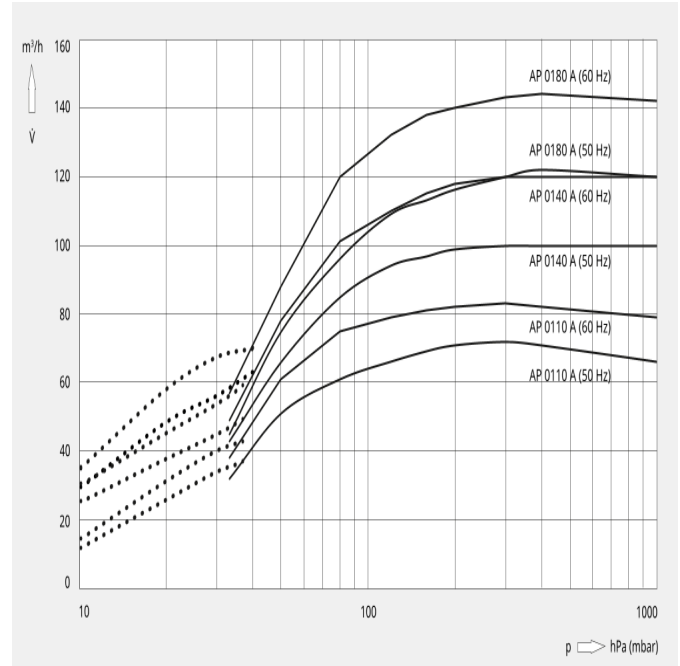
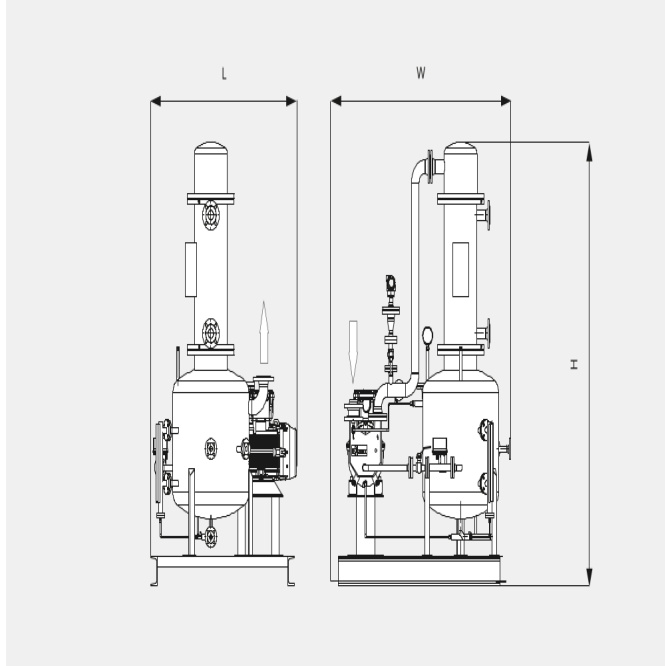
Wirtschaftlich

Geringe Betriebskosten, hohe Verfügbarkeit, minimaler Wartungsaufwand, lange Lebensdauer

APOVAC AP 0110–0180 A

Vakuumsysteme für die chemische und pharmazeutische Industrie

Maßzeichnung



Die folgenden technischen Werte beziehen sich auf ISO 50 Hz

	AP 0110 A	AP 0140 A	AP 0180 A
Nennsaugvermögen	72 m³/h	100 m³/h	122 m³/h
Enddruck	33 hPa (mbar)	33 hPa (mbar)	33 hPa (mbar)
Motornennleistung	2,2 kW	3,0 kW	4,0 kW
Motorenndrehzahl	1450 min ⁻¹	1450 min ⁻¹	1450 min ⁻¹
Gewicht ca.	600 kg	610 kg	620 kg
Abmessungen (L x W x H)	1300 x 1300 x 1900 mm	1300 x 1300 x 1900 mm	1300 x 1300 x 1900 mm
Gaseintritt	DN 40	DN 40	DN 40
Gasaustritt	DN 50	DN 50	DN 50

Die folgenden technischen Werte beziehen sich auf ISO 60 Hz

	AP 0110 A	AP 0140 A	AP 0180 A
Nennsaugvermögen	83 m³/h	120 m³/h	144 m³/h

APOVAC AP 0110–0180 A

Vakuumsysteme für die chemische und pharmazeutische Industrie



	AP 0110 A	AP 0140 A	AP 0180 A
Enddruck	10 (mit optionalem Ejektor) hPa (mbar)	10 (mit optionalem Ejektor) hPa (mbar)	10 (mit optionalem Ejektor) hPa (mbar)
Motornennleistung	3,0 kW	4,0 kW	5,5 kW
Motornendrehzahl	1750 min ⁻¹	1750 min ⁻¹	1750 min ⁻¹
Gewicht ca.	600 kg	610 kg	620 kg
Abmessungen (L x W x H)	1300 x 1300 x 1900 mm	1300 x 1300 x 1900 mm	1300 x 1300 x 1900 mm
Gaseintritt	DN 40	DN 40	DN 40
Gasaustritt	DN 50	DN 50	DN 50

MÖCHTEN SIE MEHR ERFAHREN

Bitte wenden Sie sich an uns!
info@buschag.ch oder +41 (0)61 845 90 90



KONTAKTFORMULAR



RUFEN SIE UNS JETZT AN