

# R5 KB 0010/0016 E

Ölgeschmierte Drehschieber-Vakuumpumpen



## Kompakt

Direktantrieb, reduzierte Höhe und Gewicht, ideal für den Einbau in Vakuumverpackungsmaschinen

## Zuverlässig

Robuste Konstruktion, hochbelastbare Schieber, bewährte Drehschiebertechnologie, lange Standzeit

## Flexibel

Verschiedene optionale Auslegungen, einfache Anpassung an spezifische Kundenanforderungen und -prozesse

### Zubehör

- Gasballastventil
- Filterwiderstandsmanometer
- Vakuumpumpenöle für alle Anwendungen
- Verschiedene Ansaugfilter
- Ölniveauschalter
- Vakuumreguliereinheit

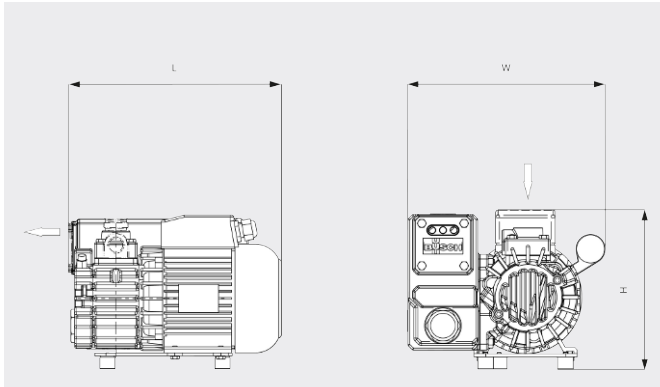
# R5 KB 0010/0016 E

Ölgeschmierte Drehschieber-Vakuumpumpen



VACUUM SOLUTIONS

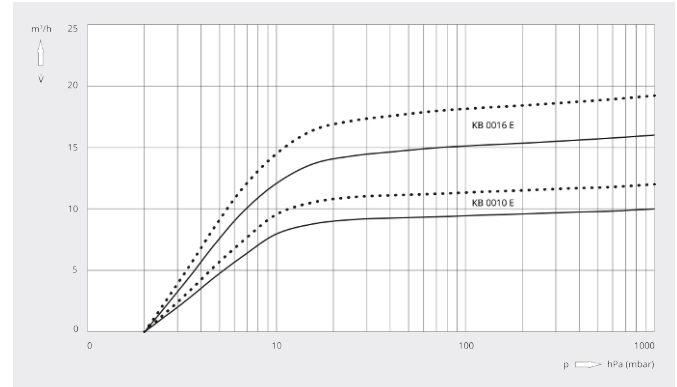
## Maßzeichnung



## Saugvermögen

Luft von 20 °C. Toleranz: ± 10 %

— 50 Hz ..... 60 Hz



|                                    | R5 KB 0010 E                               | R5 KB 0016 E                               |
|------------------------------------|--|--|
| <b>Nennsaugvermögen</b>            | 10 / 12 m³/h (50 / 60 Hz)                  | 16 / 19 m³/h (50 / 60 Hz)                  |
| <b>Enddruck</b>                    | 2,0 hPa (mbar) (50 / 60 Hz)                | 2,0 hPa (mbar) (50 / 60 Hz)                |
| <b>Motornennleistung</b>           | 0,37 kW (50 / 60 Hz)                       | 0,55 kW (50 / 60 Hz)                       |
| <b>Motorenndrehzahl</b>            | 3000 / 3600 min <sup>-1</sup> (50 / 60 Hz) | 3000 / 3600 min <sup>-1</sup> (50 / 60 Hz) |
| <b>Schalldruckpegel (ISO 2151)</b> | 63 / 67 dB(A) (50 / 60 Hz)                 | 64 / 68 dB(A) (50 / 60 Hz)                 |
| <b>Ölfüllung</b>                   | 0,3 l                                      | 0,3 l                                      |
| <b>Gewicht ca.</b>                 | 16 kg                                      | 18 kg                                      |
| <b>Abmessungen (L × W × H)</b>     | 271 x 218 x 201 mm                         | 301 x 217 x 201 mm                         |
| <b>Gaseintritt</b>                 | G ¾"                                       | G ¾"                                       |

## MÖCHTEN SIE MEHR ERFAHREN?

Nehmen Sie Kontakt mit uns auf!  
[info@buschag.ch](mailto:info@buschag.ch) oder +41 (0)61 845 90 90



KONTAKTFORMULAR



JETZT ANRUFEN