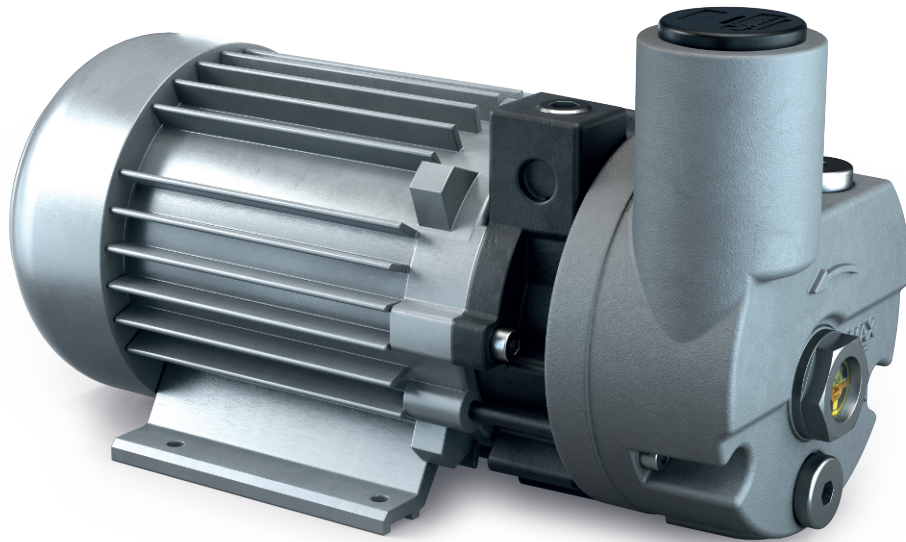


# R5 PB 0004 / 0008 C

Ölgeschmierte Drehschieber-Vakuumpumpen



## Kompakt

Blockbauweise, reduzierte Höhe und Gewicht, ideal für die Installation auf engstem Raum

## Zuverlässig

Robuste Konstruktion, hochbelastbare Schieber, bewährte Drehschiebertechologie, lange Standzeit

## Leise

Niedriger Schalldruckpegel, ideal für den Einsatz in Feinkosttheken oder Restaurants

Zubehör

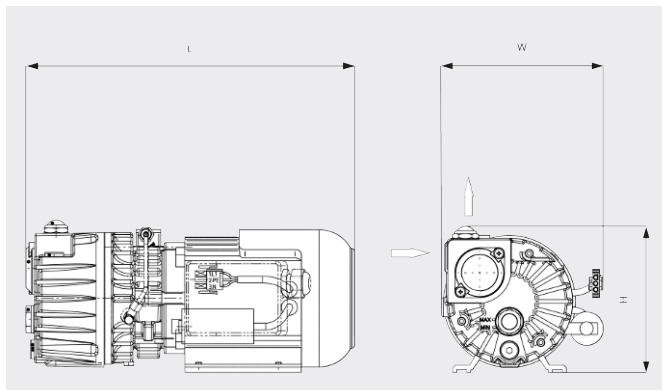
- Gasballastventil (nur für R5 PB 0008 C)
- Verschiedene Ansaugfilter
- Vakuumpumpenöle für alle Anwendungen

# R5 PB 0004 / 0008 C

Ölgeschmierte Drehschieber-Vakuumpumpen



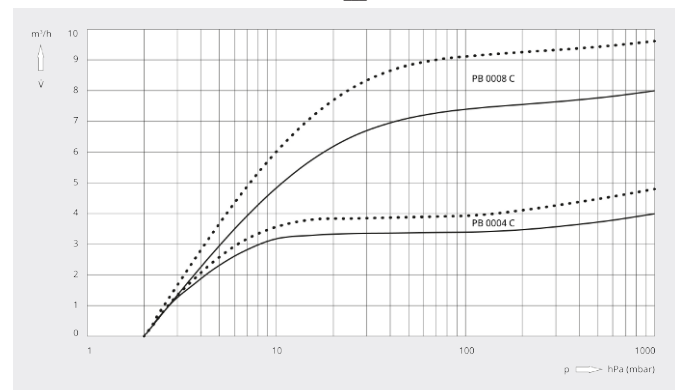
Maßzeichnung



Saugvermögen

Luft von 20 °C. Toleranz: ± 10 %

— 50 Hz ..... 60 Hz



	R5 PB 0004 C	R5 PB 0008 C
<b>Nennsaugvermögen</b>	4,0 / 4,8 m³/h (50 / 60 Hz)	8,0 / 9,6 m³/h (50 / 60 Hz)
<b>Enddruck</b>	2,0 hPa (mbar) (50 / 60 Hz)	2,0 hPa (mbar) (50 / 60 Hz)
<b>Motornennleistung</b>	0,1 / 0,12 kW (50 / 60 Hz)	0,35 / 0,45 kW (50 / 60 Hz)
<b>Motornendrehzahl</b>	3000 / 3600 min <sup>-1</sup> (50 / 60 Hz)	3000 / 3600 min <sup>-1</sup> (50 / 60 Hz)
<b>Schalldruckpegel (ISO 2151)</b>	56 / 61 dB(A) (50 / 60 Hz)	60 / 64 dB(A) (50 / 60 Hz)
<b>Ölfüllung</b>	0,06 l	0,25 l
<b>Gewicht ca.</b>	5,2 kg	10,3 kg
<b>Abmessungen (L × W × H)</b>	231 x 133 x 141 mm	330 x 164 x 152 mm
<b>Gaseintritt</b>	G ¼	G ¾

## MÖCHTEN SIE MEHR ERFAHREN?

Nehmen Sie Kontakt mit uns auf!  
[info@buschag.ch](mailto:info@buschag.ch) oder +41 (0)61 845 90 90



KONTAKTFORMULAR



JETZT ANRUFEN