

# R5 RA 0155 A

Pompe à vide à palettes lubrifiées



## Fiable

Structure robuste, palettes à haute durabilité en résine époxy renforcée de fibres, technologie de palettes lubrifiées reconnue, long cycle de service

## Haute performance

Vitesse de pompage élevée à faible pression, conçue pour un fonctionnement continu dans la gamme de vide primaire

## Modulable

Adaptation facile aux demandes et aux procédés du client, interrupteur de niveau et de température de série

### Accessoires

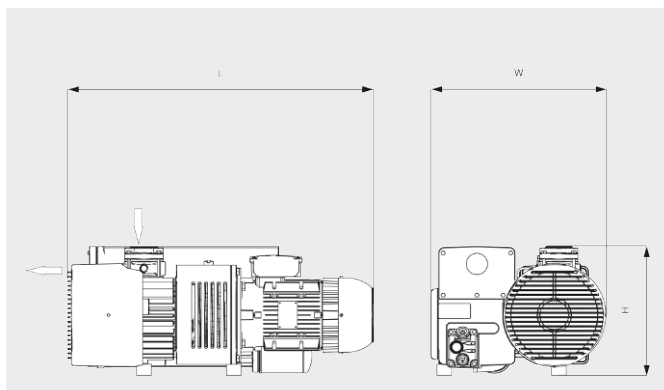
- Soupape de lest d'air
- Divers filtres d'aspiration
- Bride d'adaptation pour booster de vide
- Manomètre de surpression des filtres
- Huiles pour pompes à vide adaptées à toutes les applications
- Contacteur de niveau d'huile
- Sondes de température
- Kit de démarrage
- Version Oxygène

# R5 RA 0155 A

Pompe à vide à palettes lubrifiées

**BUSCH**  
VACUUM SOLUTIONS

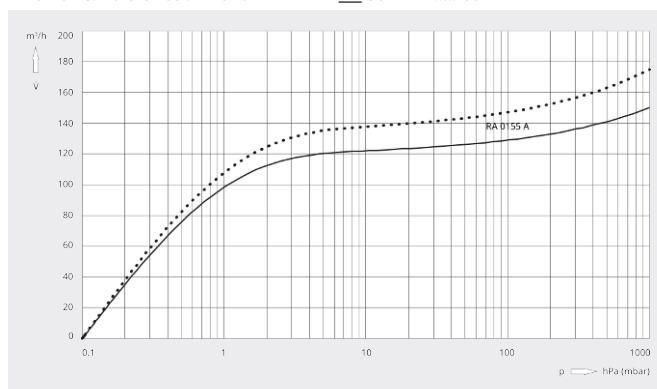
Dessin d'encombrement



Vitesse de pompage

Air à 20 °C. Tolérance : ± 10 %

— 50 Hz ..... 60 Hz



R5 RA 0155 A	
Vitesse de pompage nominale	150 / 175 m³/h (50 / 60 Hz)
Pression finale	0,1 hPa (mbar) (50 / 60 Hz)
Puissance nominale du moteur	4,0 / 4,2 kW (50 / 60 Hz)
Vitesse nominale du moteur	1500 / 1800 min <sup>-1</sup> (50 / 60 Hz)
Consommation électrique à 100 mbar	3,2 / 3,8 kW (50 / 60 Hz)
Consommation électrique à pression finale	2,1 / 2,5 kW (50 / 60 Hz)
Niveau sonore (ISO 2151)	70 / 72 dB(A) (50 / 60 Hz)
Capacité en huile	3,5 l
Poids approx.	110 kg
Dimensions (L x W x H)	765 x 470 x 340 mm
Aspiration de gaz / échappement	G2" / G2"

**VOUS SOUHAITEZ EN SAVOIR PLUS ?**

Contactez-nous directement !  
info@buschag.ch ou +41 (0)61 845 90 90



FORMULAIRE DE CONTACT



APPELEZ-NOUS