

# R5 RA 1000/1600 B

Pompes à vide à palettes lubrifiées



## Fiable

Structure robuste, palettes très résistantes en fibres de carbone, technologie de palettes lubrifiées reconnue, long cycle de service

## Haute performance

Vitesse de pompage élevée à faible pression, conçues pour un fonctionnement en continu

## Modulable

Différentes options de conception disponibles, adaptation facile aux demandes et aux procédés individuels du client, interrupteur de niveau et de température de série

### Accessoires

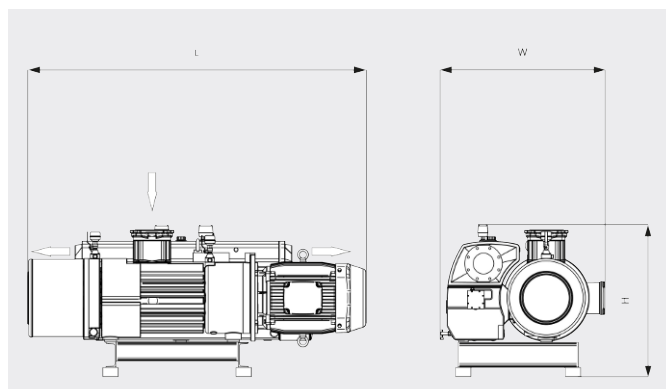
- Moteurs CEI (IE3) et NEMA
- Moteurs multi-tensions et multi-fréquences (IE3) pour variateur de vitesse
- Soupape de lest d'air simple ou double, fonctionnement manuel ou via une électrovanne
- Divers filtres d'aspiration
- Manomètre de surpression des filtres d'aspiration
- Différents indicateurs de température et de pression
- Kits de démarrage
- Séparateur de brouillard d'huile
- Kit de récupération d'énergie avec échangeur thermique
- Huiles pour pompes à vide adaptées à toutes les applications

# R5 RA 1000/1600 B

Pompes à vide à palettes lubrifiées



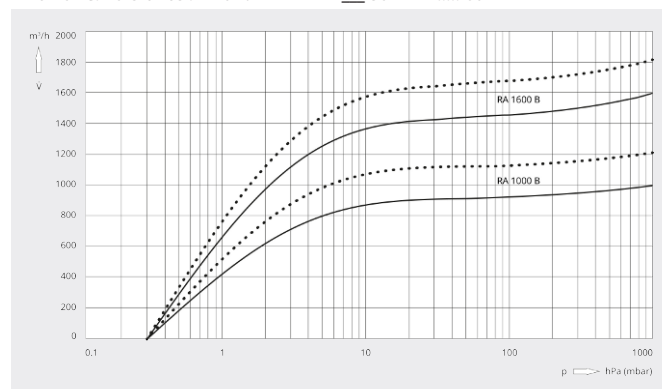
Dessin d'encombrement



Vitesse de pompage

Air à 20 °C. Tolérance : ± 10 %

— 50 Hz ..... 60 Hz



	R5 RA 1000 B	R5 RA 1600 B
Vitesse de pompage nominale	1000 / 1200 m³/h (50 / 60 Hz)	1600 / 1800 m³/h (50 / 60 Hz)
Pression finale	0,3 hPa (mbar) (50 / 60 Hz)	0,3 hPa (mbar) (50 / 60 Hz)
Puissance nominale du moteur	22,0 / 30,0 kW (50 / 60 Hz)	30,0 / 37,0 kW (50 / 60 Hz)
Vitesse nominale du moteur	1000 / 1200 min <sup>-1</sup> (50 / 60 Hz)	1000 / 1200 min <sup>-1</sup> (50 / 60 Hz)
Consommation électrique à 100 mbar	17,3 / 22,4 kW (50 / 60 Hz)	26,8 / 33,0 kW (50 / 60 Hz)
Consommation électrique à pression finale	9,3 / 12,1 kW (50 / 60 Hz)	13,8 / 17,9 kW (50 / 60 Hz)
Niveau sonore (ISO 2151)	82 dB(A) (50 / 60 Hz)	83 dB(A) (50 / 60 Hz)
Capacité en huile	30 l	30 l
Poids approx.	1000 / 1060 kg	1330 / 1350 kg
Dimensions (L x W x H)	1894 x 1003 x 936 mm	2234 x 1040 x 936 mm
Aspiration de gaz / échappement	DN 150 / DN 125	DN 150 / DN 125

VOUS SOUHAITEZ EN SAVOIR PLUS ?

Contactez-nous directement !  
[info@buschag.ch](mailto:info@buschag.ch) ou +41 (0)61 845 90 90



FORMULAIRE DE CONTACT



APPELEZ-NOUS