

# R5 RA/RC 0010/0016 C

Pompes à vide à palettes lubrifiées



## Compacte

Hauteur et poids réduits, idéal pour les installations dans des espaces confinés

## Fiable

Structure robuste, palettes à haute durabilité en résine époxy renforcée de fibres, technologie de palettes lubrifiées reconnue, long cycle de service

## Modulable

Différentes options de conception disponibles, adaptation facile aux demandes et aux procédés du client

### Accessoires

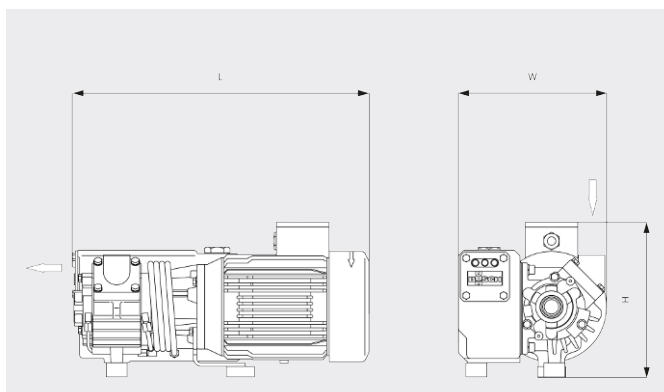
- Soupape de lest d'air
- Divers filtres d'aspiration
- Manomètre de contrôle du filtre
- Huiles pour pompes à vide adaptées à toutes les applications
- Unité de réglage du vide

# R5 RA/RC 0010/0016 C

Pompes à vide à palettes lubrifiées



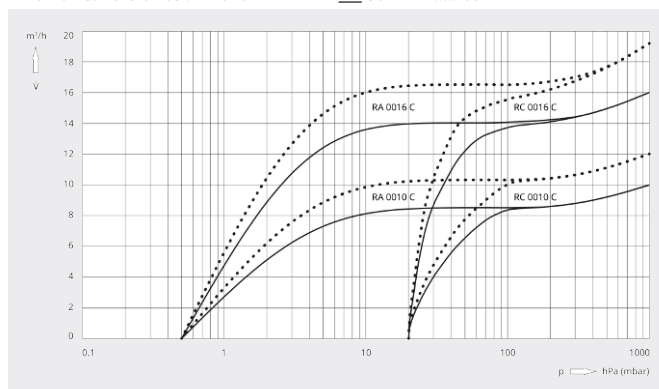
Dessin d'encombrement



Vitesse de pompage

Air à 20 °C. Tolérance : ± 10 %

— 50 Hz ..... 60 Hz



	R5 RA 0010 C	R5 RC 0010 C	R5 RA 0016 C	R5 RC 0016 C
Vitesse de pompage nominale	10 / 12 m <sup>3</sup> /h (50 / 60 Hz)	10 / 12 m <sup>3</sup> /h (50 / 60 Hz)	16 / 19 m <sup>3</sup> /h (50 / 60 Hz)	16 / 19 m <sup>3</sup> /h (50 / 60 Hz)
Pression finale	0,5 hPa (mbar) (50 / 60 Hz)	20,0 hPa (mbar) (50 / 60 Hz)	0,5 hPa (mbar) (50 / 60 Hz)	20,0 hPa (mbar) (50 / 60 Hz)
Puissance nominale du moteur	0,45 / 0,45 kW (50 / 60 Hz)	0,45 / 0,45 kW (50 / 60 Hz)	0,55 / 0,7 kW (50 / 60 Hz)	0,55 / 0,7 kW (50 / 60 Hz)
Vitesse nominale du moteur	1500 / 1800 min <sup>-1</sup> (50 / 60 Hz)	1500 / 1800 min <sup>-1</sup> (50 / 60 Hz)	1500 / 1800 min <sup>-1</sup> (50 / 60 Hz)	1500 / 1800 min <sup>-1</sup> (50 / 60 Hz)
Niveau sonore (ISO 2151)	53 / 56 dB(A) (50 / 60 Hz)	53 / 56 dB(A) (50 / 60 Hz)	54 / 56 dB(A) (50 / 60 Hz)	54 / 56 dB(A) (50 / 60 Hz)
Capacité en huile	0,4 l	0,4 l	0,4 l	0,4 l
Poids approx.	19 kg	19 kg	19 kg	19 kg
Dimensions (L x W x H)	398 x 209 x 211 mm	398 x 209 x 211 mm	422 x 209 x 220 mm	422 x 209 x 220 mm
Aspiration de gaz	G $\frac{3}{4}$ "	G $\frac{3}{4}$ "	G $\frac{3}{4}$ "	G $\frac{3}{4}$ "

VOUS SOUHAITEZ EN SAVOIR PLUS ?

Contactez-nous directement !  
[info@buschag.ch](mailto:info@buschag.ch) ou +41 (0)61 845 90 90



FORMULAIRE DE CONTACT



APPELEZ-NOUS