

R5 RA/RC 0010/0016 C

Ölgeschmierte Drehschieber-Vakuumpumpen



Kompakt

Reduzierte Höhe und Gewicht, ideal für die Installation auf engstem Raum

Zuverlässig

Robuste Konstruktion, hochbelastbare faserverstärkte Epoxidharz-Schieber, bewährte Drehschiebertechnologie, lange Standzeit

Flexibel

Verschiedene optionale Auslegungen, einfache Anpassung an spezifische Kundenanforderungen und -prozesse

Zubehör

- Gasballastventil
- Filterwiderstandsmanometer
- Vakuumpumpenöle für alle Anwendungen
- Vakuumreguliereinheit

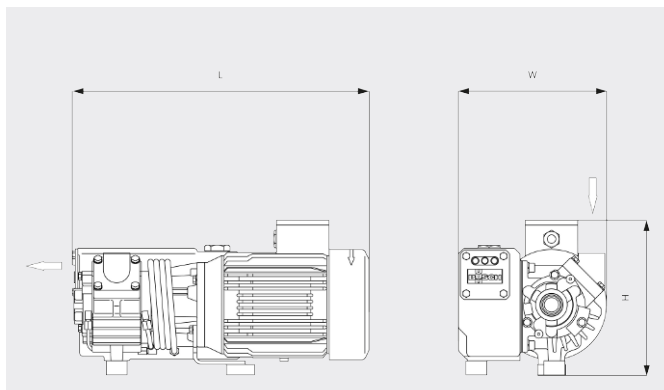
R5 RA/RC 0010/0016 C

Ölgeschmierte Drehschieber-Vakuumpumpen



VACUUM SOLUTIONS

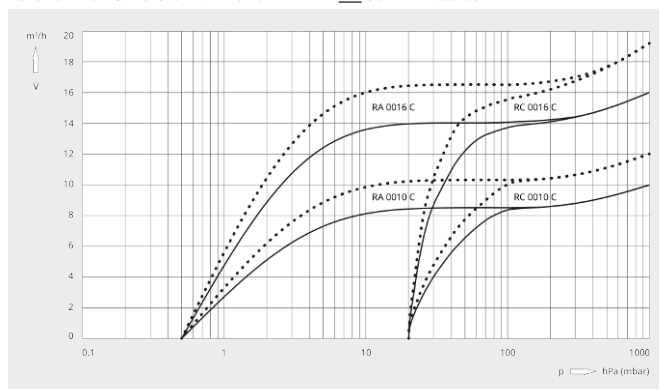
Maßzeichnung



Saugvermögen

Luft von 20 °C. Toleranz: ± 10 %

— 50 Hz 60 Hz



	R5 RA 0010 C	R5 RC 0010 C	R5 RA 0016 C	R5 RC 0016 C
Nennsaugvermögen	10 / 12 m³/h (50 / 60 Hz)	10 / 12 m³/h (50 / 60 Hz)	16 / 19 m³/h (50 / 60 Hz)	16 / 19 m³/h (50 / 60 Hz)
Enddruck	0,5 hPa (mbar) (50 / 60 Hz)	20,0 hPa (mbar) (50 / 60 Hz)	0,5 hPa (mbar) (50 / 60 Hz)	20,0 hPa (mbar) (50 / 60 Hz)
Motornennleistung	0,45 / 0,45 kW (50 / 60 Hz)	0,45 / 0,45 kW (50 / 60 Hz)	0,55 / 0,7 kW (50 / 60 Hz)	0,55 / 0,7 kW (50 / 60 Hz)
Motornendrehzahl	1500 / 1800 min ⁻¹ (50 / 60 Hz)	1500 / 1800 min ⁻¹ (50 / 60 Hz)	1500 / 1800 min ⁻¹ (50 / 60 Hz)	1500 / 1800 min ⁻¹ (50 / 60 Hz)
Schalldruckpegel (ISO 2151)	53 / 56 dB(A) (50 / 60 Hz)	53 / 56 dB(A) (50 / 60 Hz)	54 / 56 dB(A) (50 / 60 Hz)	54 / 56 dB(A) (50 / 60 Hz)
Ölfüllung	0,4 l	0,4 l	0,4 l	0,4 l
Gewicht ca.	19 kg	19 kg	19 kg	19 kg
Abmessungen (L × W × H)	398 x 209 x 211 mm	398 x 209 x 211 mm	422 x 209 x 220 mm	422 x 209 x 220 mm
Gaseintritt	G ¾"	G ¾"	G ¾"	G ¾"

MÖCHTEN SIE MEHR ERFAHREN?

Nehmen Sie Kontakt mit uns auf!
info@buschag.ch oder +41 (0)61 845 90 90



KONTAKTFORMULAR



JETZT ANRUFEN