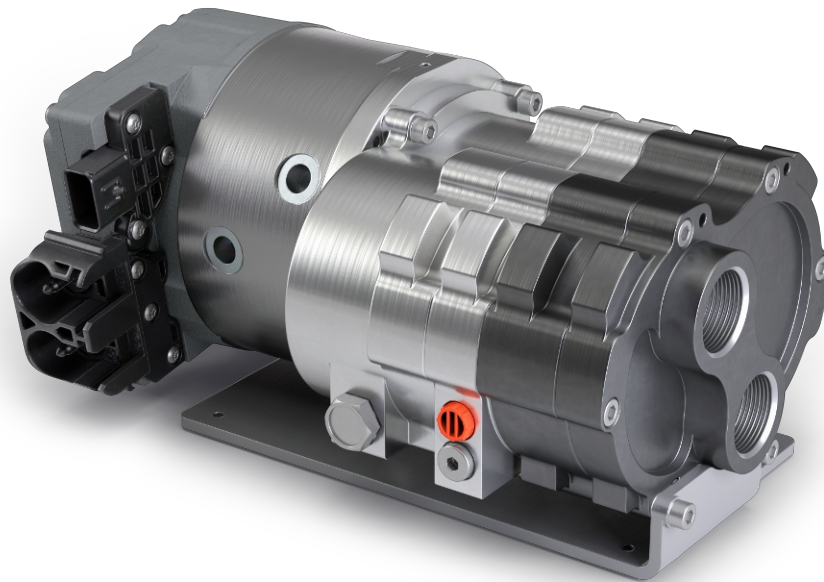


# MINK MH 0040 A

Soufflante de recirculation d'hydrogène



VACUUM SOLUTIONS



## Reconnu H<sub>2</sub>

Conception spéciale pour fonctionner avec de l'hydrogène humide comme gaz de procédé

## Modulable

Variateur de vitesse intégré pour une adaptation facile du débit volumétrique aux différentes exigences du procédé

## Étanche à l'air

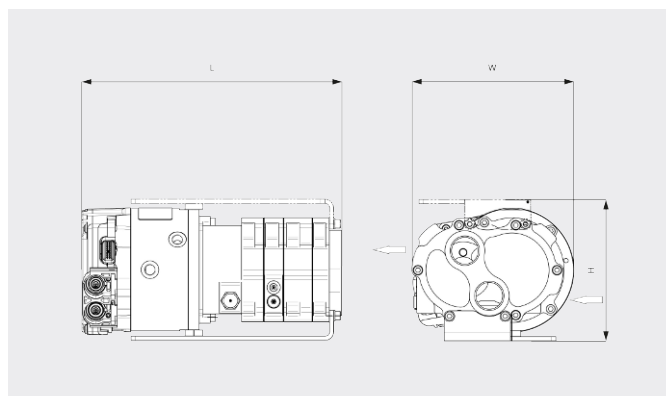
Accouplement magnétique pour pressions d'aspiration élevées

# MINK MH 0040 A

Soufflante de recirculation d'hydrogène

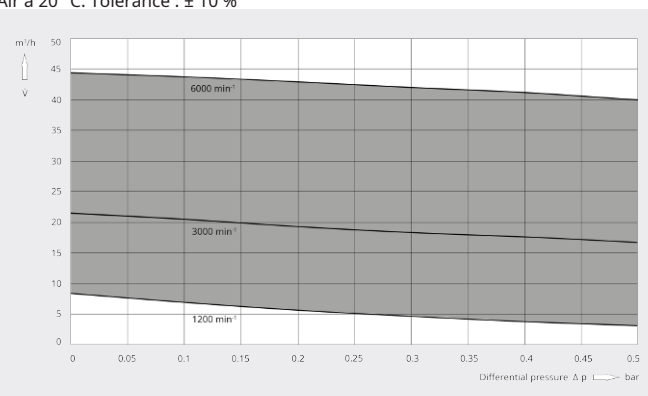


Dessin d'encombrement



Débit volumétrique (à l'aspiration)

Air à 20 °C. Tolérance : ± 10 %



MINK MH 0040 A	
Débit volumétrique (à l'aspiration)	40 m³/h
Surpression	1-3 bar(a)
Pression différentielle	max. 0,5 bar
Taux de fuite	< 10 Ncm³/h
Puissance nominale du moteur	1,0 kW
Vitesse nominale de rotation du moteur	1200-6000 min <sup>-1</sup>
Le courant du moteur	max. 50 A
Alimentation électrique	24 V CC
Niveau sonore (ISO 2151)	67 dB(A)
Poids approx.	11 kg
Dimensions (L x W x H)	293 x 183 x 150 mm
Aspiration de gaz / échappement	G 1" / G 1"

VOUS SOUHAITEZ EN SAVOIR PLUS ?

Contactez-nous directement !  
info@buschag.ch ou +41 (0)61 845 90 90



FORMULAIRE DE CONTACT



APPELEZ-NOUS