

R5

Pompes à vide à palettes lubrifiées

KB 0025 F

KC 0025 F

Notice d'instructions

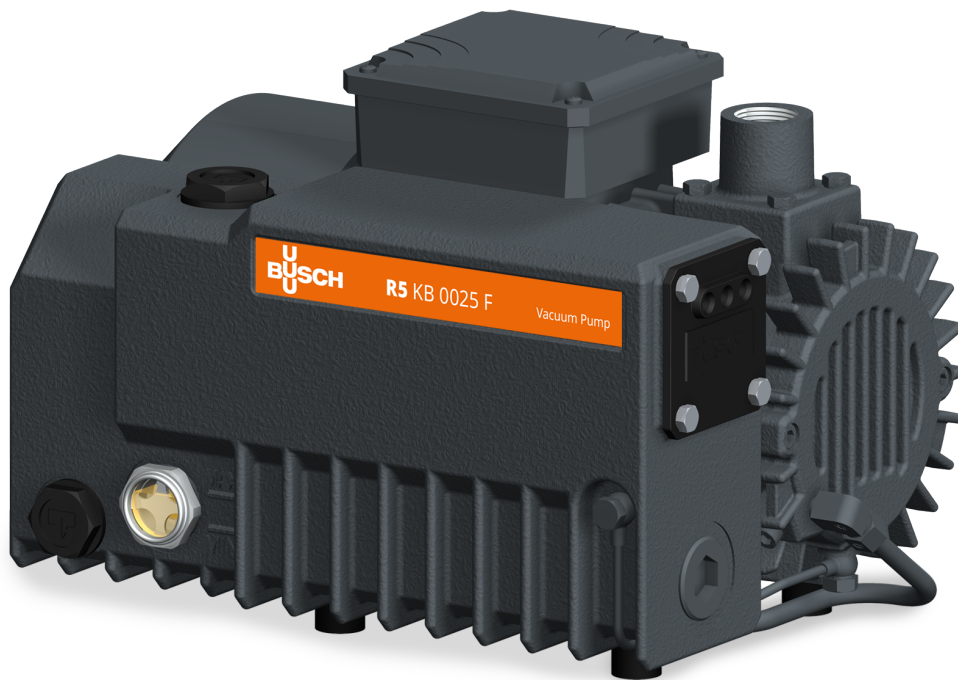


Table des matières

1	Sécurité	3
2	Description du produit	4
2.1	Principe de fonctionnement	5
2.2	Utilisation conforme	5
2.3	Unité de démarrage.....	5
2.4	Accessoires en option	6
2.4.1	Soupape de lest d'air	6
2.4.2	Filtre d'aspiration	6
3	Transport	7
4	Stockage	8
5	Installation	9
5.1	Conditions d'implantation.....	9
5.2	Raccordement des conduites/de la tuyauterie	10
5.2.1	Connexion d'aspiration	10
5.2.2	Connexion d'échappement	10
5.3	Remplissage d'huile	11
6	Raccordement électrique	12
6.1	Machine livrée sans boîtier de commande ou variateur de vitesse (VSD)	12
6.2	Schéma électrique pour moteur monophasé	13
6.3	Schéma électrique pour moteur triphasé.....	14
7	Mise en service	15
7.1	Pompage des vapeurs condensables	15
8	Maintenance	17
8.1	Calendrier de maintenance	18
8.2	Inspection du niveau d'huile.....	18
8.3	Changement d'huile.....	18
8.4	Changement du filtre d'échappement	20
9	Révision	21
10	Mise hors service	22
10.1	Démontage et mise au rebut.....	22
11	Pièces de rechange	23
12	Résolution de problèmes	24
13	Données techniques	26
14	Huile	27
15	Déclaration UE de conformité	28
16	Déclaration de conformité britannique UKCA	29

1 Sécurité

Avant de manipuler la machine, il est indispensable que ce manuel d'instruction soit lu et compris. En cas de doutes, prendre contact avec votre représentant Busch.

Lire attentivement cette notice d'instructions avant utilisation, et la conserver pour consultation ultérieure.

Cette notice d'instructions demeure valide tant que le client ne modifie pas le produit.

Toujours porter un équipement de protection individuelle adapté conformément aux réglementations locales.

La machine a été conçue et fabriquée selon les standards techniques les plus récents. Il n'en demeure pas moins que des risques résiduels peuvent subsister, comme décrit dans les sections suivantes et conformément à la section *Utilisation conforme* [→ 5].

La présente notice d'instructions met en évidence des dangers potentiels lorsque cela est approprié. Les consignes de sécurité et les messages d'avertissement sont signalés au moyen des mots-clés DANGER, AVERTISSEMENT, ATTENTION, REMARQUE et NOTE comme suit :



DANGER

... désigne une situation dangereuse imminente entraînant la mort ou des blessures graves.



AVERTISSEMENT

... désigne une situation potentiellement dangereuse pouvant entraîner la mort ou des blessures graves.



ATTENTION

... désigne une situation potentiellement dangereuse pouvant entraîner des blessures légères.



CONSEIL

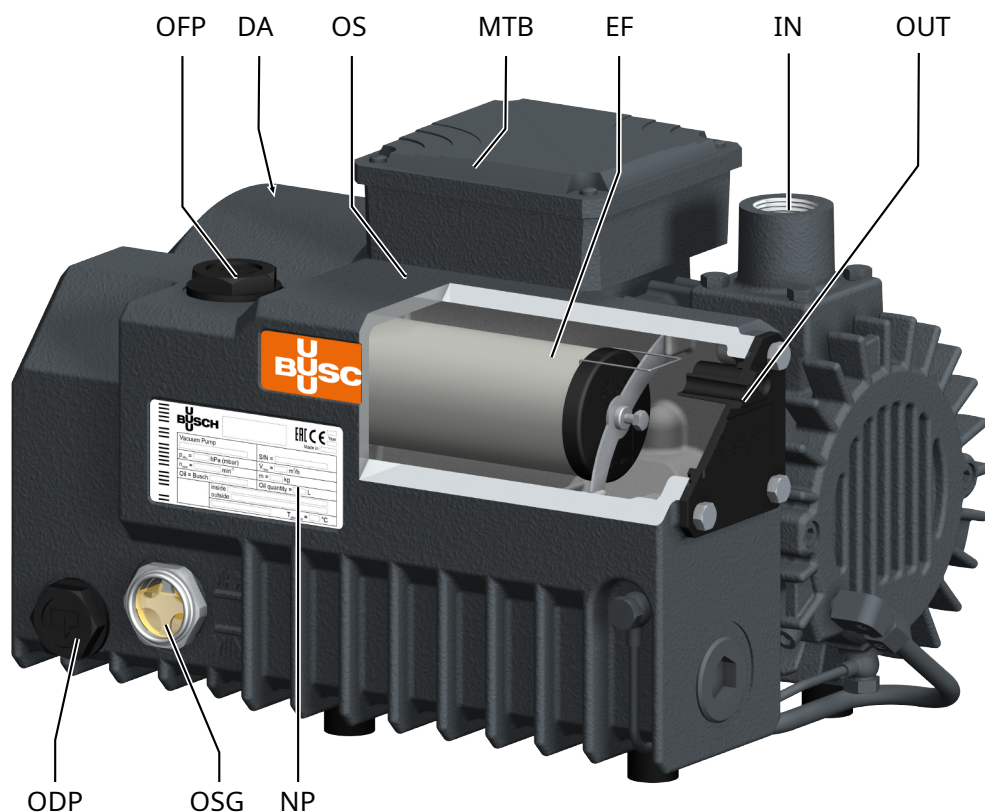
... désigne une situation potentiellement dangereuse pouvant entraîner des dégâts matériels.



REMARQUE

... désigne des conseils utiles et des recommandations ainsi que les informations nécessaires à une exploitation efficace et sans problème.

2 Description du produit



Description

OFP	Bouchon de remplissage d'huile	DA	Flèche directionnelle
OS	Séparateur d'huile	MTB	Boîte à bornes du moteur
EF	Filtre d'échappement	IN	Connexion d'aspiration
OUT	Connexion d'échappement	ODP	Bouchon de vidange d'huile
OSG	Voyant de niveau d'huile	NP	Plaque signalétique



REMARQUE

Terme technique.

Dans cette notice d'instructions, nous considérons que le terme « machine » se réfère à « pompe à vide ».

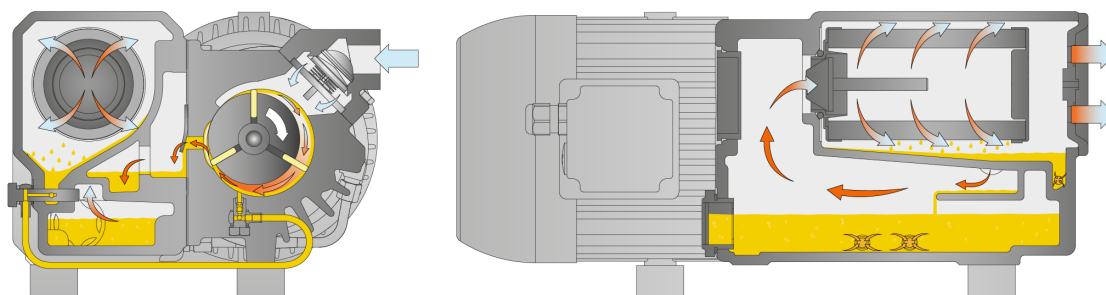


REMARQUE

Illustrations

Dans cette notice d'instructions, les illustrations peuvent différer de l'apparence de la machine.

2.1 Principe de fonctionnement



La machine fonctionne selon le principe des palettes rotatives.

L'huile permet de combler les interstices, de lubrifier les palettes et d'évacuer la chaleur de compression.

Pour éviter une rotation en sens inverse après l'arrêt, la machine est équipée d'un clapet anti-retour (NRV)

Pour éviter la pénétration de solides, la machine est équipée d'un tamis d'aspiration (IS).

Les filtres d'échappement séparent l'huile des gaz d'échappement.

2.2 Utilisation conforme



AVERTISSEMENT

En cas de mauvaise utilisation prévisible en dehors de l'utilisation prévue de la machine.

Risque de blessures !

Risque d'endommager la machine!

Risque de dommages environnementaux !

- Veiller à suivre toutes les instructions décrites dans cette notice.

La machine est conçue pour aspirer de l'air et d'autres gaz secs, non nocifs, non toxiques et non explosifs.

Le pompage d'autres substances peut entraîner une augmentation de la charge thermique et/ou mécanique de la machine et cette utilisation est admise seulement après une consultation préalable avec la société Busch.

La machine est conçue pour être placée dans un environnement potentiellement non explosif.

La machine est conçue pour une installation à l'intérieur. Pour les installations à l'extérieur, contactez votre représentant Busch pour connaître les précautions spéciales.

La machine est capable de maintenir la pression maximale, voir *Données techniques* [→ 26].

Remarque : la soupape anti-retour (NRV) ne doit pas être utilisée comme soupape anti-retour ou vanne d'arrêt du système. La soupape anti-retour sert uniquement à protéger la machine.

Si la machine doit être maintenue après l'arrêt :

Conditions environnementales autorisées, voir *Données techniques* [→ 26].

2.3 Unité de démarrage

La machine est livrée sans commande de démarrage. La commande de la machine doit être fournie lors de l'installation.

La machine peut être équipée d'un démarreur progressif.

2.4 Accessoires en option

2.4.1 Soupape de lest d'air

La soupape de lest d'air permet de mélanger le gaz de procédé avec une quantité limitée d'air ambiant pour empêcher la condensation de vapeur dans la machine.

La vanne de lest de gaz influe sur la pression finale de la machine. Consulter la rubrique *Données techniques* [→ 26].

2.4.2 Filtre d'aspiration

Le filtre d'aspiration protège la machine contre la poussière et autres solides venant du gaz de procédé. Le filtre d'aspiration est fourni avec une cartouche Papier ou polyester.

3 Transport



AVERTISSEMENT

Charge en suspension.

Risque de blessures graves !

- Ne pas marcher, rester immobile ou encore travailler sous des charges en suspension.

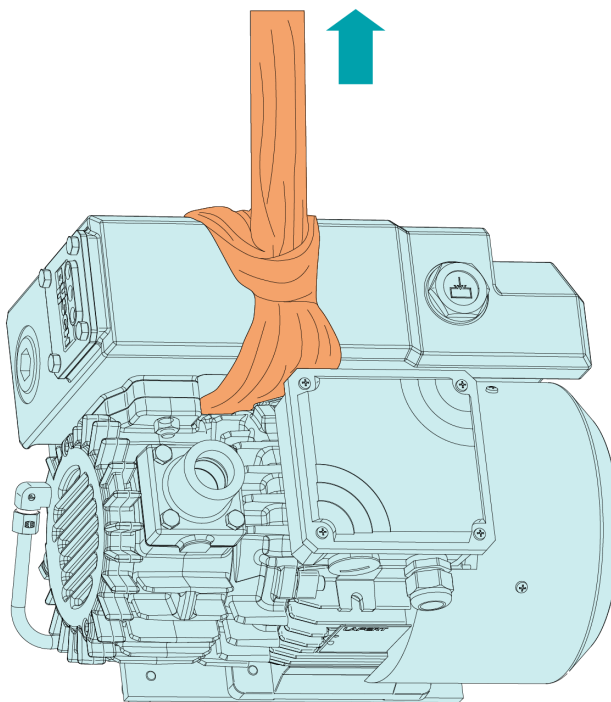


CONSEIL

Lorsque la machine est déjà remplie d'huile.

Faire basculer une machine déjà remplie d'huile peut entraîner le passage de grandes quantités d'huile dans le cylindre. Démarrer une machine contenant de quantités excessives d'huile dans le cylindre brisera immédiatement les palettes et détruira la machine !

- Vider l'huile avant chaque transport ou toujours transporter la machine à l'horizontale.
- Pour connaître le poids de la machine, reportez-vous au chapitre *Données techniques* [→ 26] ou à la plaque signalétique (NP).



- Vérifiez que la machine n'a pas été endommagée pendant le transport.

Si la machine est fixée sur un châssis:

- Retirez la machine du châssis.

4 Stockage

- Fermer toutes les ouvertures avec du ruban adhésif ou réutiliser les bouchons fournis à l'achat.

Si la machine doit être stockée pendant plus de 3 mois:

- Envelopper la machine dans un film de protection anticorrosion.
- Entreposer la machine en intérieur, dans un endroit sec et sans poussière, et si possible dans son emballage d'origine, de préférence à des températures comprises entre 0 ... 40 °C.

5 Installation

5.1 Conditions d'implantation



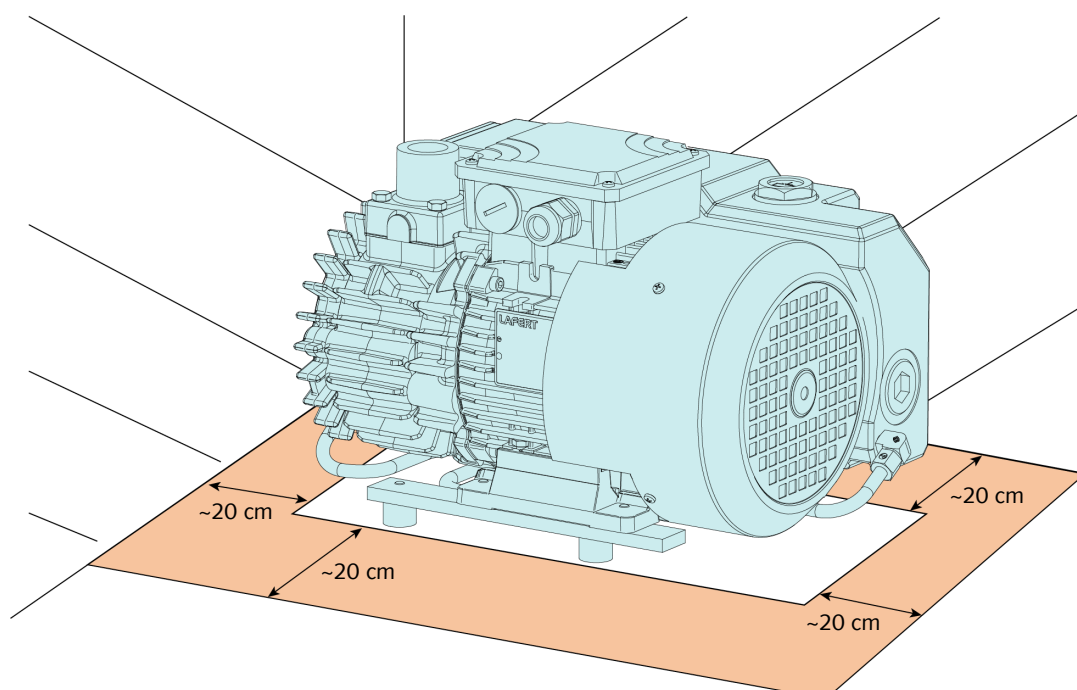
CONSEIL

Utilisation de la machine en dehors des conditions d'installation autorisées.

Risque de défaillance prématurée !

Perte d'efficacité !

- S'assurer que les conditions d'installation soient pleinement respectées.



- Assurez-vous que l'environnement de la machine n'est pas potentiellement explosif.
- S'assurer que les conditions ambiantes sont conformes aux *Données techniques* [→ 26].
- S'assurer que les conditions environnementales sont conformes à la classe de protection du moteur et des éléments électriques.
- S'assurer que l'espace ou l'emplacement d'installation est protégé des intempéries et de la foudre.
- S'assurer que l'espace ou le lieu d'installation est ventilé de manière à assurer un refroidissement suffisant de la machine.
- S'assurer que les entrées et sorties pour le refroidissement de l'air ne sont pas couvertes ni obstruées et que rien d'autre ne perturbe le système de refroidissement de l'air.
- S'assurer que le voyant d'huile (OSG) reste facilement visible.
- S'assurer que l'espace est suffisant pour les travaux de maintenance.
- Assurez vous que la machine est positionnée ou montée à l'horizontale, une déviation maximum de 1° dans n'importe quelle direction est acceptable.
- Vérifier le niveau d'huile, compléter si nécessaire, voir *Remplissage d'huile* [→ 11].
- S'assurer que les couvercles, les protections, les capuchons, etc. fournis sont bien fixés.

Si la machine est installée à plus de 1000 m au-dessus du niveau de la mer :

- Contacter le représentant Busch, le moteur doit être déclassé ou la température ambiante réduite.

5.2 Raccordement des conduites/de la tuyauterie

- Retirer tous les capuchons de protection avant de procéder à l'installation.
- Assurez-vous que conduites de raccordement n'entraînent aucunes tensions au niveau des raccords de la machine. Par conséquent, nous recommandons d'installer des raccords souples sur les connexions d'aspiration et d'échappement.
- S'assurer que la dimension des conduites de raccordement sur toute leur longueur est au moins de la même taille que les raccords de la machine.

Si la longueur des conduites de raccordement est importante, il est conseillé d'utiliser des conduites plus larges afin d'éviter une perte d'efficacité. Demander conseil à votre représentant Busch.

5.2.1 Connexion d'aspiration



CONSEIL

Pénétration de corps étrangers ou de liquides.

Risque d'endommager la machine !

Si les gaz d'aspiration contiennent de la poussière ou d'autres particules solides étrangères:

- Installer un filtre approprié (5 microns ou moins) en amont de la machine.

Dimension(s) de connexion :

- G3/4

D'autres dimensions de connexions peuvent s'appliquer pour des commandes avec des configurations spécifiques.

- Assurez-vous que conduites de raccordement n'entraînent aucunes tensions au niveau des raccords de la machine. Par conséquent, nous recommandons d'installer des raccords souples sur les connexions d'aspiration et d'échappement.

5.2.2 Connexion d'échappement



ATTENTION

Les gaz d'échappement contiennent de petites quantités d'huile.

Risque pour la santé !

Si l'air s'échappe dans les locaux et que des personnes sont présentes :

- S'assurer que la ventilation est suffisante.



CONSEIL

Flux de gaz d'échappement obstrué.

Risque d'endommager la machine !

- S'assurer que les gaz d'échappement s'échappent sans obstruction. Ne pas couper ou resserrer la tuyauterie d'échappement ni l'utiliser comme une source d'air pressurisé.

Dimension(s) de connexion :

– Sans connexion Le gaz refoulé est libéré dans l'air ambiant de la machine.

D'autres dimensions de connexions peuvent s'appliquer pour des commandes avec des configurations spécifiques.

À moins que l'air aspiré ne s'échappe dans l'environnement direct de la machine.

- S'assurer que la tuyauterie d'échappement est inclinée par rapport à la machine ou qu'elle comporte un séparateur de liquides ou un siphon muni d'un robinet d'évacuation, afin qu'aucun liquide ne s'écoule dans la machine.
- Assurez-vous que conduites de raccordement n'entraînent aucune tensions au niveau des raccords de la machine. Par conséquent, nous recommandons d'installer des raccords souples sur les connexions d'aspiration et d'échappement.

5.3 Remplissage d'huile

! CONSEIL

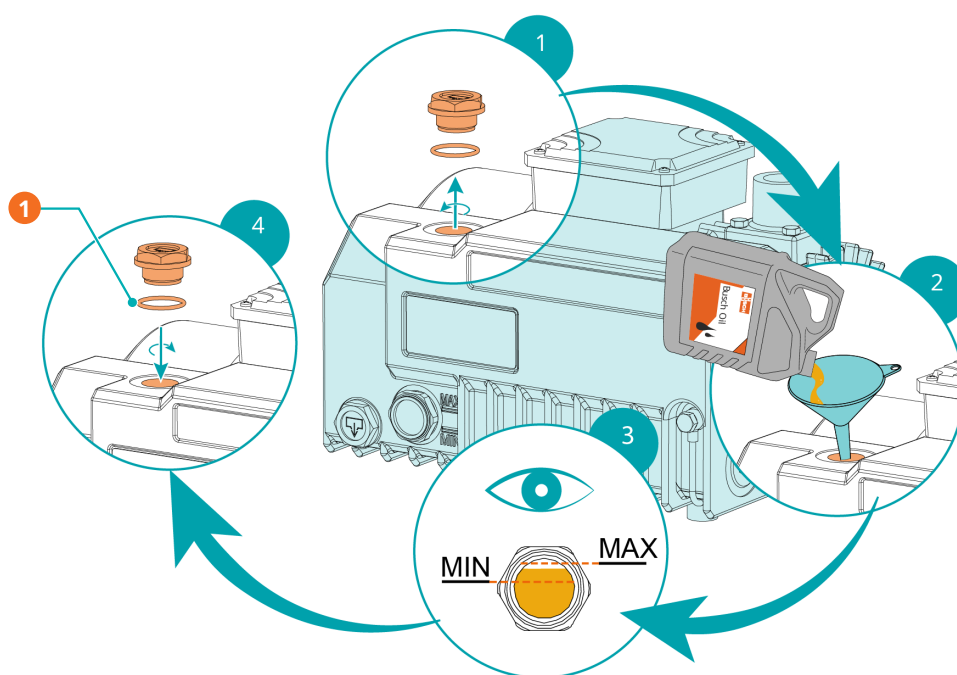
Utilisation d'une huile appropriée.

Risque de défaillance prématurée !

Perte d'efficacité !

- Utiliser uniquement un type d'huile qui a été précédemment approuvé et recommandé par Bosch.

Pour le type et la capacité en huile, voir *Données techniques* [→ 26] et *Huile* [→ 27].



Description

1	1x joint torique, réf. de pièce : 0486 000 590	
---	--	--

6 Raccordement électrique



DANGER

Fils sous tension.

Risque de choc électrique.

- Toute intervention sur l'installation électrique ne doit être effectuée que par du personnel qualifié.

PROTECTION DES ÉQUIPEMENTS ÉLECTRIQUES DE L'INSTALLATION DU CLIENT :



DANGER

Protection des équipements électriques manquante.

Risque de choc électrique.

- Une protection des équipements électriques conforme à la norme EN 60 204-1 doit être fournie par les clients sur leur(s) installation(s).
- L'installation électrique doit être conforme aux normes nationales et internationales applicables.



CONSEIL

Compatibilité électromagnétique.

- Assurez-vous que le moteur de la machine n'est pas affecté par des perturbations électriques ou électromagnétiques du secteur. Si nécessaire, consultez Busch.
- Assurez-vous que la compatibilité électromagnétique de la machine est conforme aux exigences de votre réseau d'alimentation. Si nécessaire, prévoyez une suppression supplémentaire des interférences (compatibilité électromagnétique de la machine, voir *Déclaration UE de conformité* [→ 28] ou *Déclaration de conformité britannique UKCA* [→ 29]).

6.1 Machine livrée sans boîtier de commande ou variateur de vitesse (VSD)



DANGER

Fils sous tension.

Risque de choc électrique.

- Toute intervention sur l'installation électrique ne doit être effectuée que par du personnel qualifié.
- S'assurer que l'alimentation du moteur est compatible avec les données figurant sur la plaque signalétique du moteur.
- Si la machine est équipée d'une fiche de raccordement, installer un dispositif de protection à courant résiduel pour protéger les personnes en cas d'isolation défectueuse.

- Busch recommande d'installer un dispositif de protection résiduelle de type B et conforme à l'installation électrique.
- Fournir un sectionneur verrouillable ou un bouton d'arrêt d'urgence sur la ligne électrique de manière à ce que la machine soit complètement sécurisée en cas de situation d'urgence.
- Fournir un sectionneur verrouillable sur la ligne électrique de manière à ce que la machine soit complètement sécurisée pendant les activités de maintenance.
- Protéger le moteur contre les surcharges conformément à la norme EN 60204-1.
 - Busch recommande l'installation d'un disjoncteur courbe D.
- Brancher la mise à la terre.
- Brancher le moteur.



CONSEIL

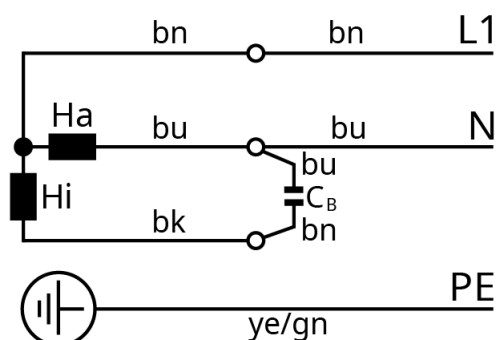
Mauvais branchement.

Risque d'endommager le moteur !

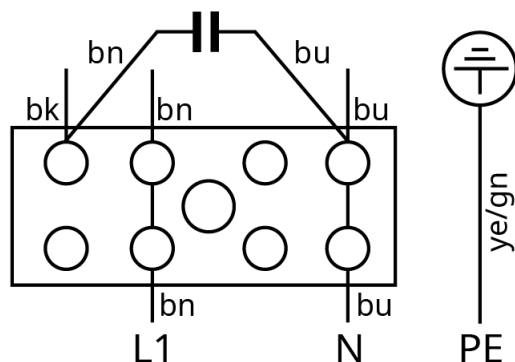
- Les schémas électriques ci-dessous sont spécifiques à la machine. Regarder à l'intérieur du bornier du moteur pour les instructions/schémas de raccordement du moteur.

6.2 Schéma électrique pour moteur monophasé

Moteur avec câble de raccordement :



Moteur avec boîte à bornes :



Ha = Phase principale ; Hi = Phase auxiliaire ; C = Condensateur de fonctionnement
 bk = noir ; bn = marron ; bu = bleu ; ye/gn = jaune/vert

6.3 Schéma électrique pour moteur triphasé



CONSEIL

Sens de rotation incorrect.

Risque d'endommager la machine !

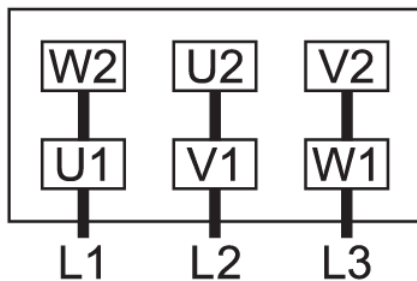
- Faire fonctionner la machine dans le mauvais sens de rotation peut rapidement détruire la machine ! Avant de démarrer la machine, s'assurer qu'elle fonctionne dans le bon sens.

- Déterminer le sens de rotation souhaité avec la flèche (collée ou gravée).
- Faire fonctionner le moteur brièvement.

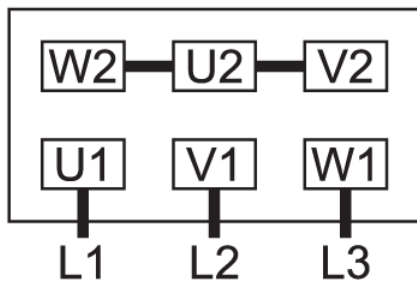
Si le sens de rotation du moteur doit être modifié :

- Inverser deux des fils de phase du moteur.

Connexion en triangle (basse tension) :



Connexion en étoile (haute tension) :



7 Mise en service



ATTENTION

Pendant le fonctionnement, la surface de la machine peut atteindre des températures supérieures à 70 °C.

Risque de brûlures !

- Éviter tout contact avec la machine pendant et immédiatement après utilisation.



ATTENTION



Bruit de fonctionnement de la machine.

Risque de troubles auditifs !

Si des personnes se trouvent à proximité d'une machine sans isolation sonore pendant une période prolongée :

- Veiller à porter un protège-oreilles.



CONSEIL

La machine peut être expédiée sans huile.

Faire fonctionner la machine sans huile même un court instant peut la détruire !

- Avant sa mise en service, la machine doit être remplie d'huile, voir *Remplissage d'huile* [→ 11].

- S'assurer que les *Conditions d'implantation* [→ 9] sont respectées.
- Démarrer la machine.
- S'assurer que le nombre de démarrages maximum autorisé ne dépasse pas 30 démarrages par heure. Ces démarrages doivent être répartis dans l'heure.
- S'assurer que les conditions d'exploitation sont conformes aux *Données techniques* [→ 26].
- Après quelques minutes de fonctionnement, vérifier le niveau d'huile et compléter si nécessaire.

Dès lors que la machine est utilisée dans des conditions normales d'exploitation :

- Mesurer le courant du moteur et l'enregistrer comme référence pour les futurs travaux de maintenance et de dépannage.

7.1 Pompage des vapeurs condensables

La vapeur d'eau contenue dans le flux de gaz est admise, mais limitée. Le pompage d'autres vapeurs doit être approuvé par Busch.

Si des vapeurs condensables doivent être pompées :

DÉMARRAGE

- Fermer la soupape d'arrêt et ouvrir la soupape de lest de d'air** (GB)
- Préchauffer la machine pendant 30 minutes
- Ouvrir la soupape d'arrêt* et effectuer le processus
- Fermer la soupape d'arrêt*
- Attendre 30 minutes
- Fermer la soupape de lest d'air** (GB)

FIN

* Non compris dans la livraison.

** Peut être en option sur certains produits

8 Maintenance



DANGER

Fils sous tension.

Risque de choc électrique.

- Toute intervention sur l'installation électrique ne doit être effectuée que par du personnel qualifié.



AVERTISSEMENT



La machine est contaminée par des substances dangereuses.

Risque d'empoisonnement !

Risque d'infection !

Si la machine est contaminée par des substances dangereuses:

- Porter un équipement de protection individuelle adapté.



ATTENTION

Surface chaude.

Risque de brûlures !

- Avant de toucher la machine, laissez-la refroidir.



ATTENTION

Entretien incorrect de la machine.

Risque de blessures !

Risque de défaillance prématurée et perte d'efficacité !

- Les travaux de maintenance ne doivent être effectués que par du personnel qualifié.
- Respecter les intervalles de maintenance ou consulter votre représentant Busch.



CONSEIL

Utilisation de nettoyants inappropriés.

Risque de détachement des autocollants de sécurité et de la peinture de protection !

- Ne pas utiliser de solvants incompatibles pour nettoyer la machine.

- Éteindre la machine et la verrouiller pour éviter un démarrage accidentel.
- Ventiler les conduites raccordées à la pression atmosphérique.

Si nécessaire :

- Débrancher tous les raccordements.

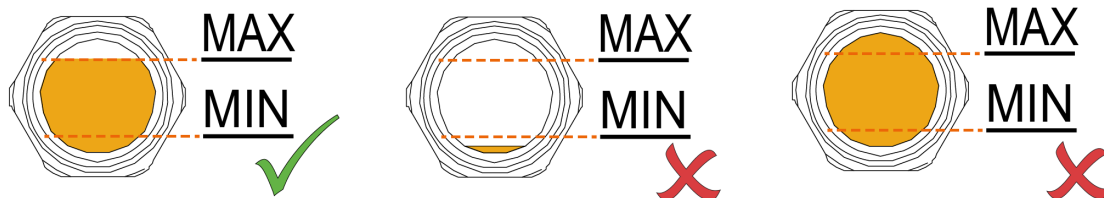
8.1 Calendrier de maintenance

Les intervalles de maintenance dépendent en grande partie des conditions d'utilisation. Les intervalles ci-dessous sont considérés comme des valeurs de base, qu'il est possible de réduire ou d'allonger en fonction des besoins. Des applications particulièrement difficiles ou un fonctionnement intensif, tels que des environnements fortement chargés en poussière ou en gaz de procédé, d'autres contaminations ou la pénétration de matériaux de processus, peuvent rendre nécessaire un raccourcissement significatif des intervalles de maintenance.

Intervalle	Travaux de maintenance
Hebdomadaire	<ul style="list-style-type: none"> • Vérifier le niveau d'huile, voir <i>Inspection du niveau d'huile</i> [→ 18]. • Vérifier que la machine ne présente pas de fuite – en cas de fuites, faire réparer la machine (contacter Busch).
Mensuellement	Si un filtre d'aspiration est installé : <ul style="list-style-type: none"> • Contrôler la cartouche du filtre d'aspiration et la remplacer si nécessaire.
Toutes les 2 000 heures ou tous les 6 mois	<ul style="list-style-type: none"> • Changer l'huile et les filtres d'échappement (EF).
Tous les 6 mois	<ul style="list-style-type: none"> • Débarrasser la machine de la poussière et des salissures. Si une soupape de lest d'air (GB) est installée : <ul style="list-style-type: none"> • Nettoyer le filtre de la soupape de lest d'air.
Tous les 5 ans	<ul style="list-style-type: none"> • Faire une révision générale la machine (contacter Busch).

8.2 Inspection du niveau d'huile

- Mettre la machine à l'arrêt.
- Quand la machine est arrêtée, attendre 1 minute avant de vérifier le niveau d'huile.



- Faire l'appoint si nécessaire, voir *Remplissage d'huile* [→ 11].

8.3 Changement d'huile

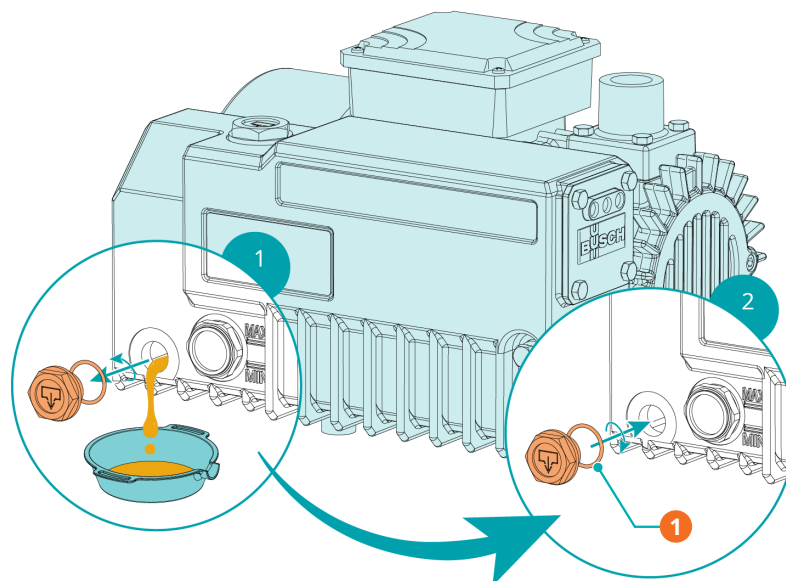
! CONSEIL

Utilisation d'une huile appropriée.

Risque de défaillance prématurée !

Perte d'efficacité !

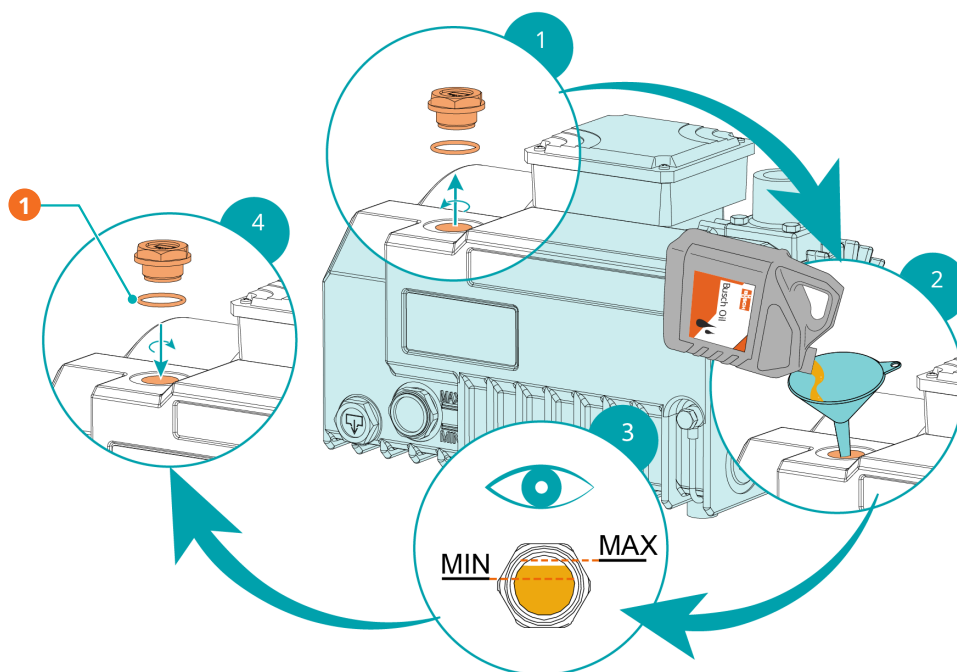
- Utiliser uniquement un type d'huile qui a été précédemment approuvé et recommandé par Busch.



Description

1	1x joint torique, réf. de pièce : 0486 000 505	
---	--	--

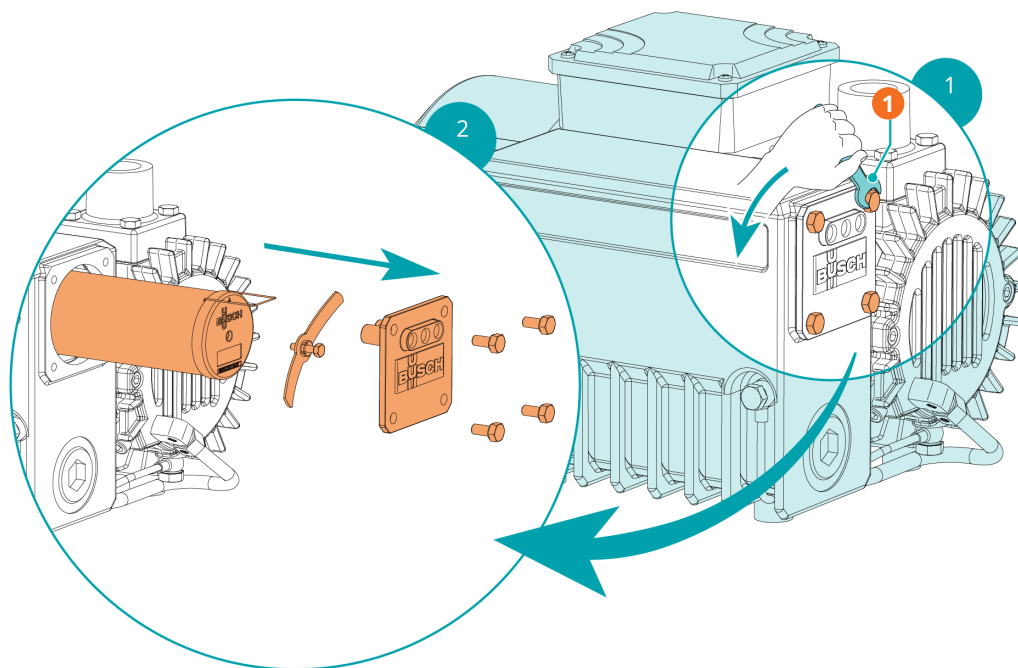
Pour le type et la capacité en huile, voir *Données techniques* [→ 26] et *Huile* [→ 27].



Description

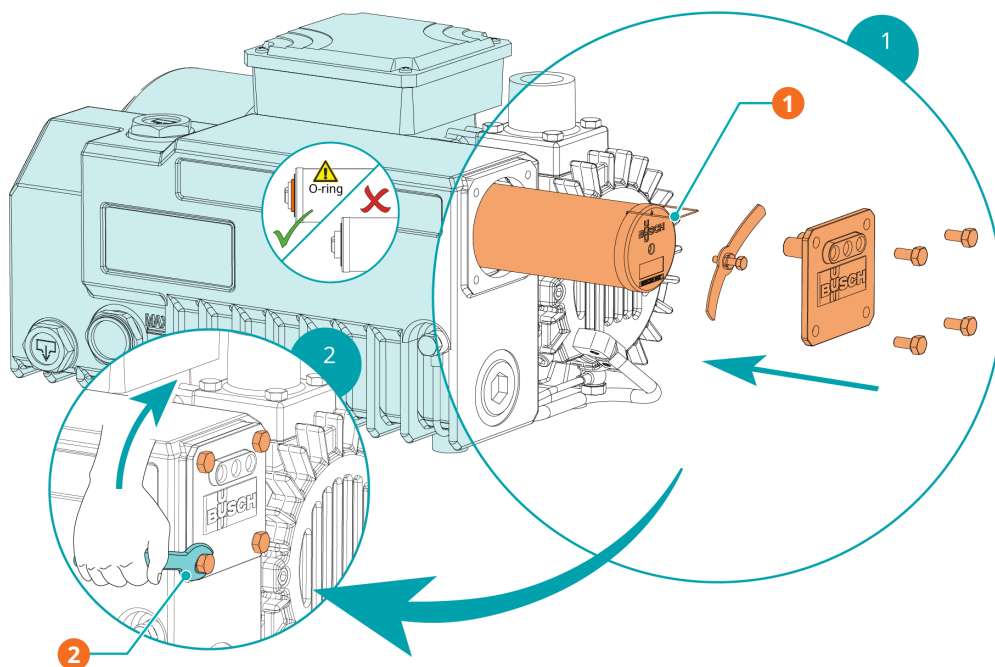
1	1x joint torique, réf. de pièce : 0486 000 590	
---	--	--

8.4 Changement du filtre d'échappement



Description

1	Clé de 10 mm
---	--------------



Description

1	Pièces de rechange d'origine Busch 1x filtre d'échappement (EF), réf. : 0532 140 154	2	Clé de 10 mm
---	--	---	--------------

9 Révision



AVERTISSEMENT



La machine est contaminée par des substances dangereuses.

Risque d'empoisonnement !

Risque d'infection !

Si la machine est contaminée par des substances dangereuses:

- Porter un équipement de protection individuelle adapté.



CONSEIL

Montage incorrect.

Risque de défaillance prématurée !

Perte d'efficacité !

- Tout démontage de la machine non décrit dans cette notice doit être réalisé par des techniciens Busch agréés.

Si la machine a aspiré des gaz contaminés contenant des corps étrangers nocifs pour la santé :

- Décontaminer la machine le plus possible et signaler l'état de contamination dans une « Déclaration de contamination ».

Busch n'acceptera la machine que si elle est accompagnée d'une « déclaration de contamination » dûment remplie et légalement contraignante, téléchargeable à l'adresse suivante : buschvacuum.com/declaration-of-contamination.

10 Mise hors service



DANGER

Fils sous tension.

Risque de choc électrique.

- Toute intervention sur l'installation électrique ne doit être effectuée que par du personnel qualifié.



ATTENTION

Surface chaude.

Risque de brûlures !

- Avant de toucher la machine, laissez-la refroidir.
- Éteindre la machine et la verrouiller pour éviter un démarrage accidentel.
- Débrancher l'alimentation électrique.
- Ventiler les conduites raccordées à la pression atmosphérique.
- Débrancher tous les raccordements.

Si la machine doit être stockée:

- Consulter la rubrique *Stockage* [→ 8].

10.1 Démontage et mise au rebut

- Vidangez et récupérez l'huile.
- Assurez-vous que de l'huile ne coule pas sur le sol.
- Retirer les filtres d'échappement.
- Mettre à part les déchets spéciaux de la machine.
- Se débarrasser des déchets spéciaux conformément aux règlements en vigueur.
- Jeter le reste de la machine avec les objets destinés à la ferraille.

11 Pièces de rechange



CONSEIL

Utilisation de pièces de rechange d'origine autres que Busch.

Risque de défaillance prématurée !

Perte d'efficacité !

- L'utilisation exclusive de pièces de rechange et de consommables d'origine Busch est recommandée pour le bon fonctionnement de la machine et pour valider la garantie.

Kit de pièces de rechange	Description	Réf. de pièce
Kit de service	Comprend toutes les pièces nécessaires pour les opérations de maintenance.	0992 106 535

Si d'autres pièces sont requises :

- Contacter votre représentant Busch.

12 Résolution de problèmes



DANGER

Fils sous tension.

Risque de choc électrique.

- Toute intervention sur l'installation électrique ne doit être effectuée que par du personnel qualifié.



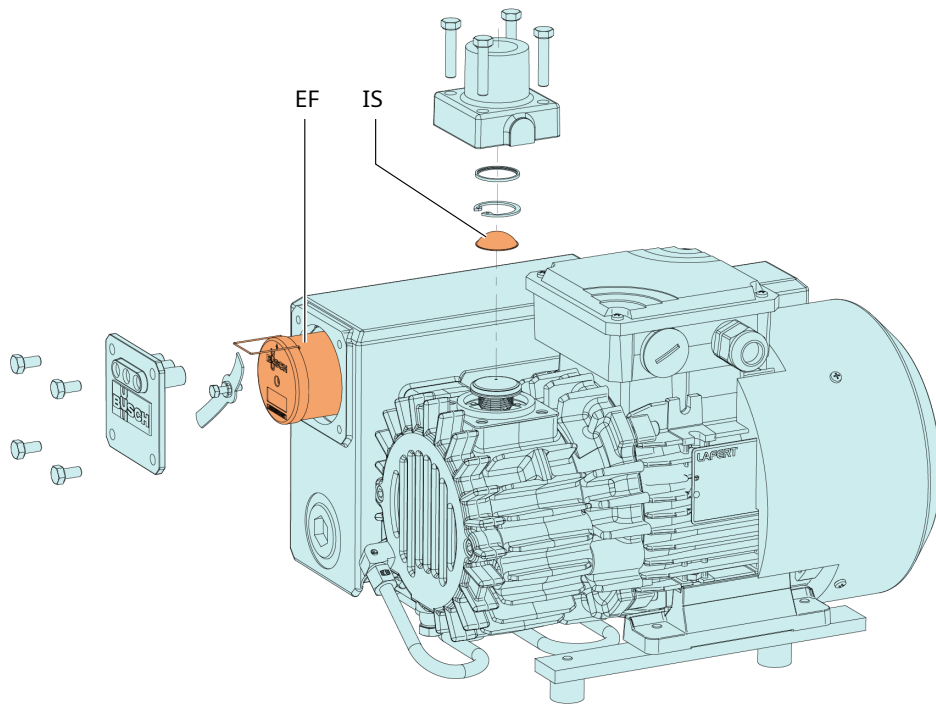
ATTENTION

Surface chaude.

Risque de brûlures !

- Avant de toucher la machine, laissez-la refroidir.

Illustration montrant les pièces qui peuvent être concernées pendant le dépannage :



Description

EF	Filtere d'échappement	IS	Tamis d'aspiration
----	-----------------------	----	--------------------

Problème Cause possible Solution

La machine ne démarre pas.	Le moteur n'est pas alimenté à la bonne tension.	• Vérifier l'alimentation électrique.
	Le moteur est défectueux.	• Réparer la machine (contacter Busch).

Problème	Cause possible	Solution
La machine n'atteint pas la pression habituelle au niveau de l'aspiration.	Le niveau d'huile est trop bas.	<ul style="list-style-type: none"> • Ajouter de l'huile.
	Le tamis d'aspiration (IS) est partiellement obstrué.	<ul style="list-style-type: none"> • Nettoyer le tamis d'aspiration (IS).
	La cartouche du filtre d'aspiration (en option) est partiellement obstruée.	<ul style="list-style-type: none"> • Remplacer la cartouche du filtre d'aspiration.
	Des pièces internes sont usées ou endommagées.	<ul style="list-style-type: none"> • Réparer la machine (contacter Busch).
La machine fonctionne très bruyamment.	Palettes coincées.	<ul style="list-style-type: none"> • Réparer la machine (contacter Busch).
	Roulements défectueux.	<ul style="list-style-type: none"> • Réparer la machine (contacter Busch).
La machine chauffe trop.	Refroidissement insuffisant.	<ul style="list-style-type: none"> • Enlever la poussière et la saleté de la machine. • Vérifier le ventilateur de refroidissement.
	Température ambiante trop élevée.	<ul style="list-style-type: none"> • Respecter la température ambiante admise.
	Le niveau d'huile est trop bas.	<ul style="list-style-type: none"> • Ajouter de l'huile.
	Les filtres d'échappement (EF) sont partiellement obstrués.	<ul style="list-style-type: none"> • Remplacer les filtres d'échappement (EF).
La machine fume ou expulse des particules d'huile par le refoulement des gaz.	Les filtres d'échappement (EF) sont partiellement obstrués.	<ul style="list-style-type: none"> • Remplacer les filtres d'échappement (EF).
	Un filtre d'échappement (EF) avec joint torique n'est pas installé correctement.	<ul style="list-style-type: none"> • S'assurer que les filtres d'échappement (EF) et les joints toriques sont correctement positionnés.
L'huile est noire.	Les intervalles de vidange d'huile sont trop longs.	<ul style="list-style-type: none"> • Vidanger la machine (contacter Busch).
	Le filtre d'aspiration (en option) est défectueux.	<ul style="list-style-type: none"> • Remplacer le filtre d'aspiration.
	La machine chauffe trop.	<ul style="list-style-type: none"> • Voir le problème « La machine chauffe trop ».
L'huile est émulsionnée.	La machine a aspiré des liquides ou des quantités importantes de vapeur.	<ul style="list-style-type: none"> • Vidanger la machine (contacter Busch).

Pour la résolution de problèmes qui ne figurent pas dans le tableau de dépannage, veuillez contacter votre représentant Busch.

13 Données techniques

		KB 0025 F	KC 0025 F
Vitesse de pompage nominale (50 / 60 Hz)	m ³ /h	25 / 30	
	ACFM	- / 17,6	
Pression finale	hPa (mbar) abs.	2,0	20
	TORR	1,5	15
Vitesse nominale du moteur (50 / 60 Hz)	min ⁻¹	3000 / 3600	
	TR/MIN		
Puissance nominale du moteur (50 / 60 Hz)	kW	0,9 / 1,1	
	CH	- / 1,5	
Niveau sonore (ISO 2151) (50 / 60 Hz)	dB(A)	68 / 69	
Plage de température ambiante	°C	5... 40 *	
	°F	41 ... 104 *	
Plage de température d'entrée du gaz	°C	5... 40 *	
	°F	41 ... 104 *	
Pression ambiante		Pression atmosphérique	
Capacité en huile	l	0,45	
	qts.	0,5	
Poids approx.	kg	20 **	
	Lbs.	44 **	

* En cas de températures supérieures ou inférieures, contacter votre représentant Busch.

** Le poids peut varier en fonction de la commande.

14 Huile

	VM 032	VM 068	VSB 032	VSB 068
ISO-VG	32	68	32	68
Type d'huile	Huile minérale	Huile minérale	Synthétique	Synthétique
Réf. de pièce en conditionnement de 1 l	0831 000 086	0831 102 492	0831 168 343	0831 168 347
Réf. de pièce en conditionnement de 5 l	0831 000 087	0831 102 493	0831 168 344	0831 168 348
Commentaire	Moteur mono-phasé	Moteur triphasé	Moteur mono-phasé	Moteur triphasé

En cas de température ambiante défavorable, d'autres viscosités d'huile peuvent être utilisées. Veuillez consulter votre représentant Busch pour plus de détails.

Pour connaître le type d'huile avec lequel la machine doit être remplie, veuillez vous reporter à la plaque signalétique (NP).

Les huiles sont adaptées pour:

- **Huile VM 032** : Huile standard pour températures de fonctionnement <70 °C.
- **Huile VM 068** : Huile standard pour températures de fonctionnement <80 °C.
- **Huile VSB 032** : Adaptée aux applications alimentaires (H1) ; fonctionnement en cycle intensif.
 - Conforme aux normes casher et halal.
- **Huile VSB 068** : Adaptée aux applications alimentaires (H1) ; fonctionnement en cycle intensif.
 - Conforme aux normes casher et halal.

15 Déclaration UE de conformité

La présente déclaration de conformité et le marquage CE apposé sur la plaque signalétique attestent de la validité de la machine dans le cadre de la livraison de produits Busch. Elle est publiée sous la seule responsabilité du fabricant.

Si cette machine est intégrée à un ensemble de machines subordonnées, le fabricant des machines subordonnées (il peut également s'agir de la société exploitante) doit procéder à l'évaluation de conformité de l'ensemble des machines, en établir la déclaration de conformité et apposer le marquage CE.

Le fabricant

Busch Výroba CZ s.r.o.
Svárovská 620
CZ 460 01, Liberec 11

déclare que la/les machine : R5 KB 0025 F ; R5 KC 0025 F

satisfait/satisfont à toutes les dispositions pertinentes des directives européennes :

- « Machines » 2006/42/CE,
- « Compatibilité électromagnétique » (CEM) 2014/30/UE
- « RoHS » 2011/65/UE Restriction sur l'utilisation de certaines substances dangereuses dans le cadre d'un équipement électrique et électronique (y compris tous les amendements applicables connexes)

et se conforme/se conforment aux normes désignées suivantes, utilisées pour respecter ces dispositions :

Normes	Titre de la norme
EN ISO 12100:2010	Sécurité des machines – Concepts de base, principes généraux de conception
EN ISO 13857:2019	Sécurité des machines – Distances de sécurité empêchant les membres supérieurs et inférieurs d'atteindre les zones dangereuses
EN 1012-2:1996 + A1:2009	Pompes à vide – Règles de sécurité – Partie 2
EN ISO 2151:2008	Acoustique – Code d'essai acoustique pour les surpresseurs et les pompes à vide – Méthode d'expertise (classe de précision 2)
EN 60204-1:2018	Sécurité des machines – Équipement électrique des machines – Partie 1 : règles générales
EN IEC 61000-6-2:2019	Compatibilité électromagnétique (CEM) – Normes génériques. Immunité pour les environnements industriels
EN IEC 61000-6-4:2019	Compatibilité électromagnétique (CEM) – Normes génériques. Norme sur les émissions pour les environnements industriels

Personne morale autorisée à compiler le dossier technique et représentant autorisé au sein de l'UE (si le fabricant n'est pas établi au sein de l'UE) :

Busch Dienste GmbH
Schauinslandstr. 1
DE-79689 Maulburg

Liberec, 16/04/2021



Michael Dostalek
Directeur général

16 Déclaration de conformité britannique UKCA

La présente déclaration de conformité et le marquage UKCA apposé sur la plaque signalétique attestent de la validité de machine dans le cadre de la livraison de produits Busch. Elle est publiée sous la seule responsabilité du fabricant.

Si cette machine est intégrée à un ensemble de machines super-hiérarchisées, le fabricant des machines super-hiérarchisées (il peut également s'agir de la société exploitante) doit procéder à l'évaluation de conformité de l'ensemble des machines, en établir la déclaration de conformité et apposer le marquage UKCA.

Le fabricant

Busch Výroba CZ s.r.o.
Svárovská 620
CZ 460 01, Liberec 11

déclare que la/les machine : R5 KB 0025 F ; R5 KC 0025 F

satisfait/satisfont à toutes les dispositions pertinentes des législations britanniques :

- Réglementations de 2008 sur la Fourniture de machines (sécurité)
- Réglementations de 2016 sur la compatibilité électromagnétique
- Règlement 2021 sur la restriction de l'utilisation de certaines substances dangereuses dans les équipements électriques et électroniques

et se conforme/se conforment aux normes désignées suivantes, utilisées pour respecter ces dispositions :

Normes	Titre de la norme
EN ISO 12100:2010	Sécurité des machines – Concepts de base, principes généraux de conception
EN ISO 13857:2019	Sécurité des machines – Distances de sécurité empêchant les membres supérieurs et inférieurs d'atteindre les zones dangereuses
EN 1012-2:1996 + A1:2009	Pompes à vide – Règles de sécurité – Partie 2
EN ISO 2151:2008	Acoustique – Code d'essai acoustique pour les surpresseurs et les pompes à vide – Méthode d'expertise (classe de précision 2)
EN 60204-1:2018	Sécurité des machines – Équipement électrique des machines – Partie 1 : règles générales
EN IEC 61000-6-2:2019	Compatibilité électromagnétique (CEM) – Normes génériques. Immunité pour les environnements industriels
EN IEC 61000-6-4:2019	Compatibilité électromagnétique (CEM) – Normes génériques. Norme sur les émissions pour les environnements industriels

Personne morale autorisée à compiler le dossier technique et importateur au Royaume-Uni (si le fabricant n'est pas établi au Royaume-Uni) :

Busch (UK) Ltd
30 Hortonwood
Telford - Royaume-Uni

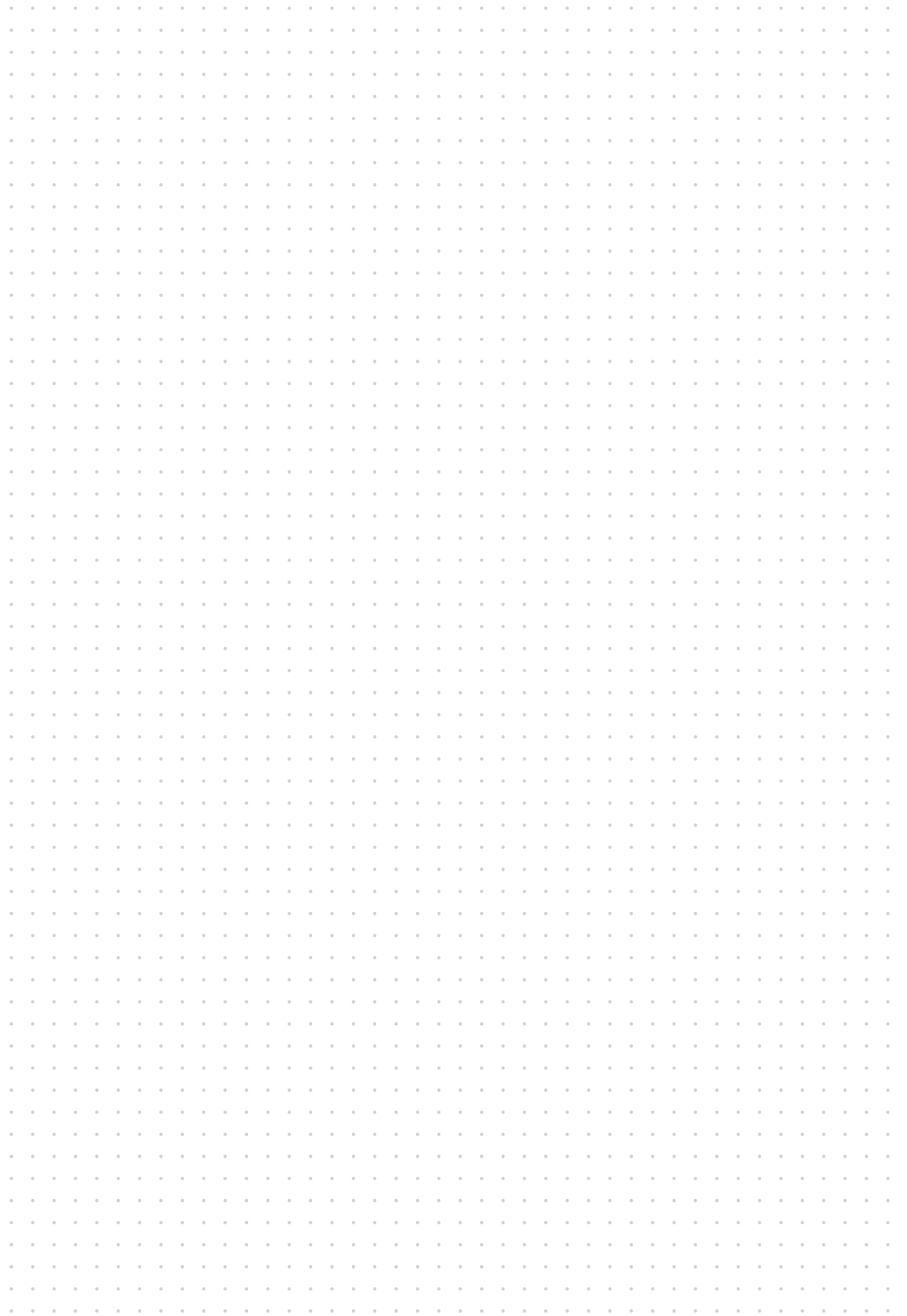
Liberec, 16/04/2021



Michael Dostalek
Directeur général

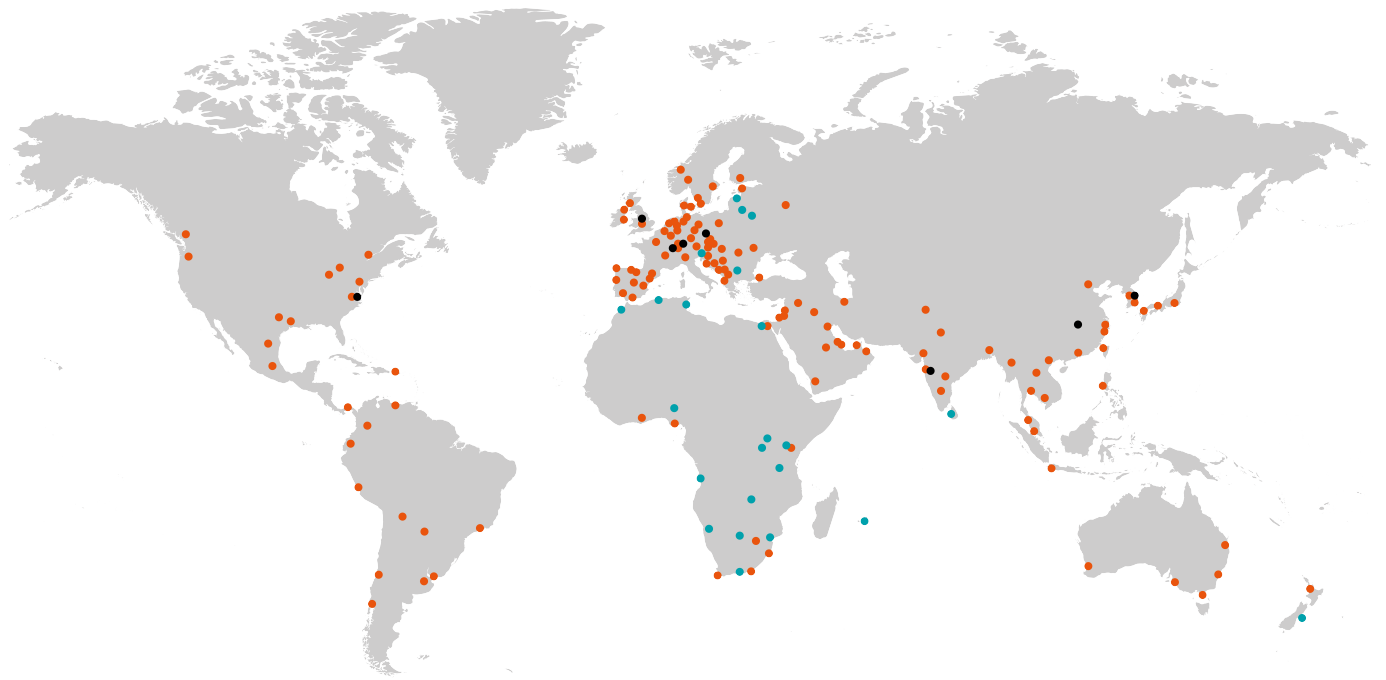
Remarques

A large grid of small dots, intended for taking notes or providing remarks. The grid consists of approximately 30 columns and 40 rows of dots, spaced evenly across the page.

A large grid of small dots for taking notes, consisting of approximately 30 columns and 30 rows of dots.

Busch Vacuum Solutions

Avec un réseau de plus de 60 entreprises réparties dans plus de 40 pays et des agences dans le monde entier, Busch assure une présence mondiale. Dans chaque pays, du personnel local parfaitement compétent fournit une assistance sur mesure, soutenue par un réseau mondial d'expertise. Où que vous soyez. Quelle que soit votre activité. Nous sommes là pour vous.



● Entreprises Busch et employés Busch ● Représentants et distributeurs locaux ● Sites de production Busch

www.buschvacuum.com