

MINK MM 1104/1102 CVM

Pompe per vuoto a camme a secco



Affidabilità

Più di 50.000 pompe per vuoto MINK in funzione in robot e impianti di mungitura, tecnologia del vuoto a camme a secco comprovata, senza fluidi operativi, quasi esente da manutenzione, elevata durata operativa

Efficiente

Risparmi energetici fino 25% in meno rispetto ai tradizionali generatori di vuoto utilizzati per i robot e gli impianti di mungitura

Flessibile

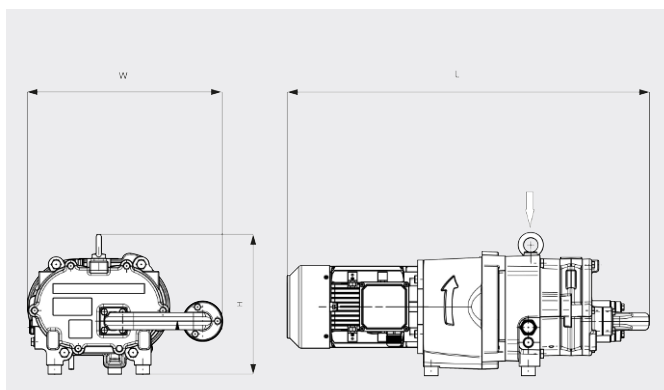
Ampia gamma di frequenze compresa tra 10 e 60 Hz

MINK MM 1104/1102 CVM

Pompe per vuoto a camme a secco



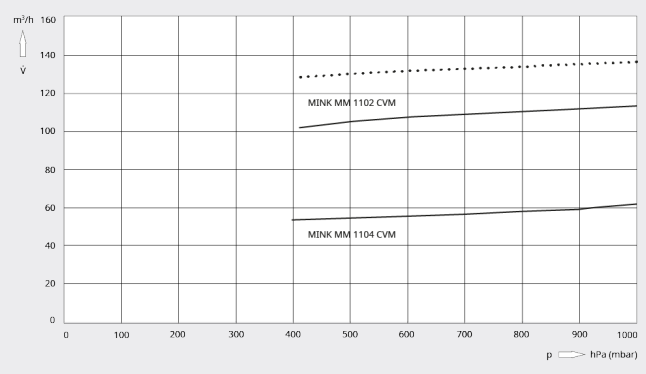
Disegno dimensionale



Capacità di aspirazione

Aria a 20 °C. Tolleranza: ± 10%

— 50 Hz 60 Hz



	MM 1104 CVM	MM 1102 CVM	MM 1102 CVM
Capacità di aspirazione nominale	62 m³/h (50 Hz)	110 m³/h (50 Hz)	110 / 135 m³/h (50/60 Hz)
Pressione assoluta nominale	400 hPa (mbar) (50 Hz)	400 hPa (mbar) (50 Hz)	400 hPa (mbar) (50/60 Hz)
Potenza nominale del motore	1,3 kW (50 Hz)	2,2 kW (50 Hz)	3,0 / 3,4 kW (50/60 Hz)
Velocità nominale del motore	1500 giri/min (50 Hz)	3000 giri/min (50 Hz)	3000 / 3600 giri/min (50/60 Hz)
Livello di rumorosità (ISO 2151)	72 dB(A) (50 Hz)	70 dB(A) (50 Hz)	73 / 77 dB(A) (50/60 Hz)
Capacità dell'olio	0,5 l	0,5 l	0,5 l
Peso approssimativo	78 kg *	140 kg *	140 kg *
Dimensioni (L x W x H)	771 x 428 x 306 mm	898 x 339 x 301 mm	898 x 339 x 301 mm

VUOI SAPERNE DI PIÙ?

Mettiti in contatto direttamente con noi!
info@buschag.ch o +41 (0)61 845 90 90



MODULO DI CONTATTO



CHIAMA ORA