

COBRA NX 0950 A

Trockene Schrauben-Vakuumpumpe



VACUUM SOLUTIONS



Herausragende Leistung

Hochmoderne Schrauben-Vakuumpumpe, patentierte selbstausbalancierende Schrauben, hervorragende Laufeigenschaften, optimal geeignet für Vakuumtrocknung, Gefriertrocknung, Entgasung, Wärmebehandlung, Tiefziehen und viele andere Anwendungen

Effizient

Intelligenter Antrieb mit Drehzahlregelung, niedrige Betriebskosten, minimale Wartung, lange Service-Intervalle, hohe Verfügbarkeit, effiziente Wasserkühlung

Robust

Hohe Dampf- und Partikelverträglichkeit, freier Kondensatablauf

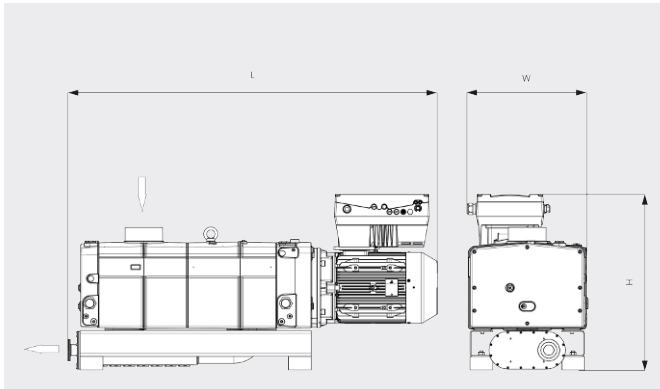
COBRA NX 0950 A

Trockene Schrauben-Vakuumpumpe



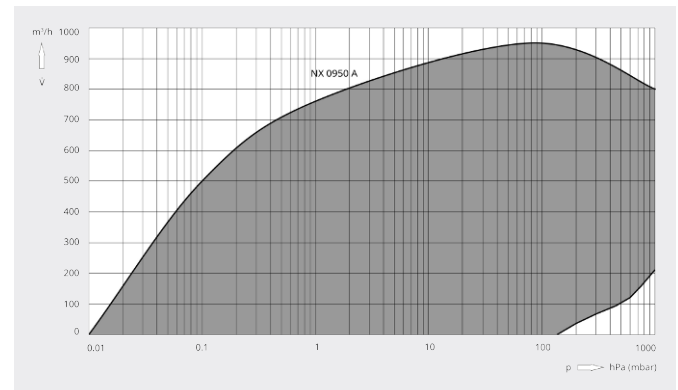
VACUUM SOLUTIONS

Maßzeichnung



Saugvermögen
Luft von 20 °C. Toleranz: ± 10 %

■ Betriebsbereich



| COBRA NX 0950 A | |
|-----------------------------|---------------------------------|
| Nennsaugvermögen | Max. 950 m³/h |
| Enddruck | 0,01 hPa (mbar) |
| Motornennleistung | 18,5 kW |
| Motornendrehzahl | 4320 min ⁻¹ |
| Schalldruckpegel (ISO 2151) | 75 dB(A) |
| Gewicht ca. | 1000 kg |
| Abmessungen (L × W × H) | 1672 × 526 × 776 mm |
| Gaseintritt / Auslass | G3" + ISO-K DN100 / ISO-K DN100 |

MÖCHTEN SIE MEHR ERFAHREN?

Nehmen Sie Kontakt mit uns auf!
info@buschag.ch oder +41 (0)61 845 90 90



KONTAKTFORMULAR



JETZT ANRUFEN