

R5 RE 0040/0063 C

Ölgeschmierte Drehschieber-Vakuumpumpen



VACUUM SOLUTIONS



Explosionsschutz

ATEX-zertifiziert nach Richtlinie 2014/34/EU: II 1/2G Ex h IIB3 T4 Ga/Gb, speziell entwickelt für die Absaugung von explosionsgefährdeten Gas/Luft- und Dampf/Luft-Gemischen, geeignet für die Absaugung fast aller Substanzen der Explosionsgruppe IIB3 sowie von Benzindampf

Zuverlässig

Robuste Konstruktion, hochbelastbare faserverstärkte Epoxidharz-Schieber, bewährte Drehschiebertechnologie, lange Standzeit

Flexibel

Verschiedene optionale Auslegungen, einfache Anpassung an spezifische Kundenanforderungen und -prozesse, Niveau- und Temperaturschalter serienmäßig

Zubehör, Ersatzteile und Optionen

- Gasballastventil
- Ölneauschalter
- Korrosionsschutz-Beschichtung des Ölabscheiders
- T4-Antriebsmotor (Temperaturklasse außerhalb der Vakuumpumpe T4)

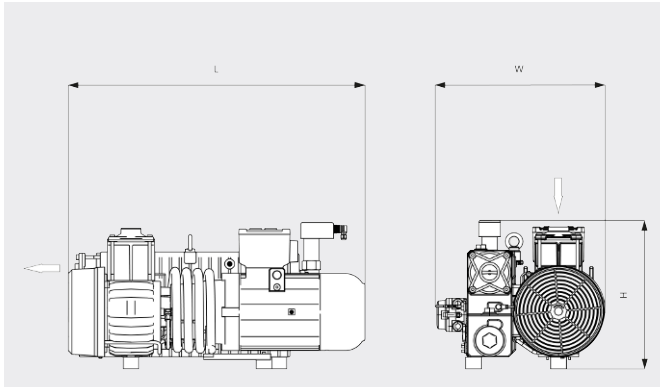
R5 RE 0040/0063 C

Ölgeschmierte Drehschieber-Vakuumpumpen



VACUUM SOLUTIONS

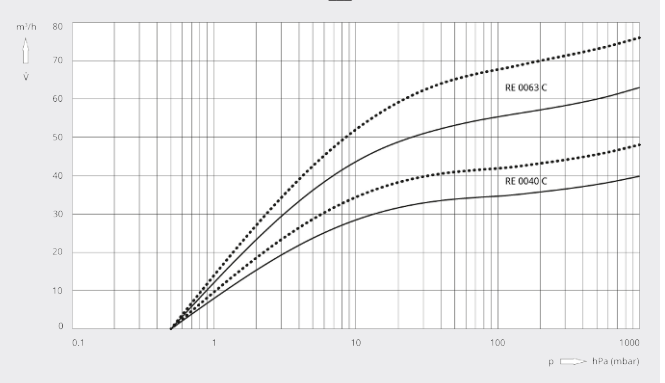
Maßzeichnung



Saugvermögen

Luft bei 20 °C. Toleranz: ±10 %

— 50 Hz 60 Hz



	R5 RE 0040 C	R5 RE 0063 C
Nennsaugvermögen	40 / 48 m ³ /h (50 / 60 Hz)	63 / 76 m ³ /h (50 / 60 Hz)
Enddruck	0,5 hPa (mbar) (50 / 60 Hz)	0,5 hPa (mbar) (50 / 60 Hz)
Motornennleistung	1,5 / 2,2 kW (50 / 60 Hz)	2,2 kW (50 / 60 Hz)
Motornendrehzahl	1500 / 1800 min ⁻¹ (50 / 60 Hz)	1500 / 1800 min ⁻¹ (50 / 60 Hz)
Schalldruckpegel (ISO 2151)	63 / 66 dB(A) (50 / 60 Hz)	65 / 68 dB(A) (50 / 60 Hz)
Ölfüllung	2 l	2 l
Gewicht ca.	100 kg	100 kg
Abmessungen (L × W × H)	695 x 420 x 372 mm	752 x 420 x 372 mm
Gaseintritt / Auslass	G 1¼" / G 1¼"	G 1¼" / G 1¼"

MÖCHTEN SIE MEHR ERFAHREN?

Nehmen Sie Kontakt mit uns auf!
info@buschag.ch oder +41 (0)61 845 90 90



KONTAKTFORMULAR



JETZT ANRUFEN