

HUCKEPACK HO 0429-0441 F

Pompe per vuoto rotative a palette lubrificate con olio a perdere

**U
BUSCH
U**
VACUUM SOLUTIONS



Robuste

Funzionamento affidabile, prestazioni comprovate, elevata tolleranza a vapore e particelle, resistenti a sostanze appiccicose e molto aggressive, lubrificazione con olio pulito che assicura un funzionamento di eccezionale qualità, palette composite in fibra di carbonio altamente resistenti

Flessibili

Progettate appositamente per processi particolarmente complessi, ad esempio nel settore chimico, farmaceutico e degli imballaggi di alimenti speciali, si adattano facilmente ai requisiti e i processi specifici, versione ATEX disponibile

Facile manutenzione

Manutenzione minima, senza necessità di attrezzi speciali, design modulare per la sostituzione rapida degli stadi

Accessori

- Separatore nebbie d'olio
- Vari filtri in aspirazione
- Serbatoio di olio e flussaggio in plastica rinforzata o acciaio inossidabile
- Dispositivo per flussaggio, manuale e automatico
- Dispositivi di monitoraggio e sicurezza
- Interruttore di livello
- Interruttore termico
- Interruttore di pressione
- Interruttore di prossimità
- Valvola di controllo della temperatura
- Varie palette disponibili
- Vasta scelta di lubrificanti e liquidi di flussaggio
- Sistema di raffreddamento con radiatore
- Separatore di sicurezza knock-out trifase Duosec
- Dispositivi di commutazione diretti o stella/triangolo
- Silenziatore allo scarico
- Valvola zavorratrice
- Silenziatore
- Certificazione ATEX

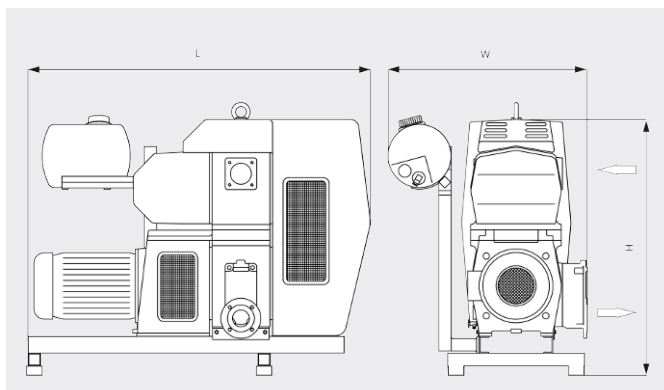
HUCKEPACK HO 0429-0441 F

Pompe per vuoto rotative a palette lubrificate con olio a perdere



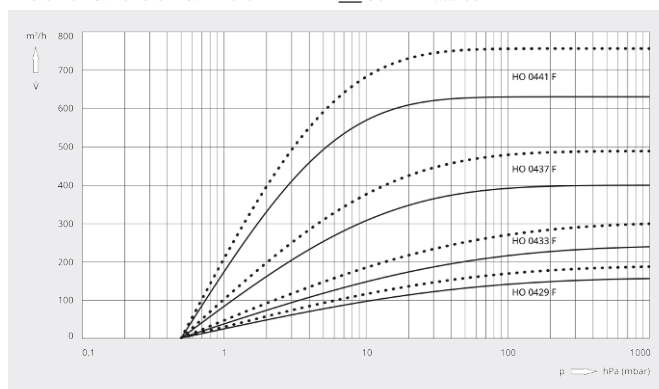
VACUUM SOLUTIONS

Disegno dimensionale



Capacità di aspirazione
Aria a 20 °C. Tolleranza: ± 10%

— 50 Hz 60 Hz



	HUCKEPACK HO 0429 F	HUCKEPACK HO 0433 F	HUCKEPACK HO 0437 F	HUCKEPACK HO 0441 F
Capacità di aspirazione nominale	160 / 190 m³/h (50/60 Hz)	250 / 300 m³/h (50/60 Hz)	400 / 480 m³/h (50/60 Hz)	630 / 760 m³/h (50/60 Hz)
Pressione assoluta nominale	0,5 hPa (mbar) (50/60 Hz)	0,5 hPa (mbar) (50/60 Hz)	0,5 hPa (mbar) (50/60 Hz)	0,5 hPa (mbar) (50/60 Hz)
Potenza nominale del motore	5,5 / 9,2 kW (50/60 Hz)	7,5 / 9,2 kW (50/60 Hz)	11,0 / 15,0 kW (50/60 Hz)	15,0 / 18,5 kW (50/60 Hz)
Velocità nominale del motore	1500 / 1800 giri/min (50/60 Hz)	1500 / 1800 giri/min(50/60 Hz)	1000 / 1200 giri/min (50/60 Hz)	1000 / 1200 giri/min (50/60 Hz)
Livello di rumorosità (ISO 2151)	72 dB(A) (50/60 Hz)	73 dB(A) (50/60 Hz)	73 dB(A) (50/60 Hz)	74 dB(A) (50/60 Hz)
Peso approssimativo	385 kg	440 kg	930 kg	1000 kg
Dimensioni (L x W x H)	1320 x 740 x 1160 mm	1320 x 740 x 1160 mm	1640 x 950 x 1240 mm	1640 x 950 x 1240 mm
Entrata del gas / uscita	DN 80 / DN 50	DN 80 / DN 50	DN 80 / DN 80	DN 80 / DN 80

VUOI SAPERNE DI PIÙ?

Mettiti in contatto direttamente con noi!
info@buschag.ch o +41 (0)61 845 90 90



MODULO DI CONTATTO



CHIAMA ORA