

# HUCKEPACK HO 0429-0441 F

Pompes à vide à palettes lubrifiées par huile perdue



VACUUM SOLUTIONS



## Robuste

Fonctionnement fiable, performances reconnues, tolérance élevée à la vapeur et aux particules, résistance aux substances collantes et très agressives, lubrification à l'huile neuve pour des qualités de fonctionnement exceptionnelles, lamelles en composite de fibres de carbone extrêmement résistantes

## Modulable

Conçue spécialement pour les procédés particulièrement complexes, par exemple dans les industries chimiques, pharmaceutiques et d'emballage alimentaire spécial, elle s'adapte facilement aux exigences et procédés spécifiques de chaque client, version ATEX disponible

## Facile d'entretien

Maintenance minimale, aucun outil spécial n'est requis, conception modulaire pour un changement d'étage rapide

### Accessoires

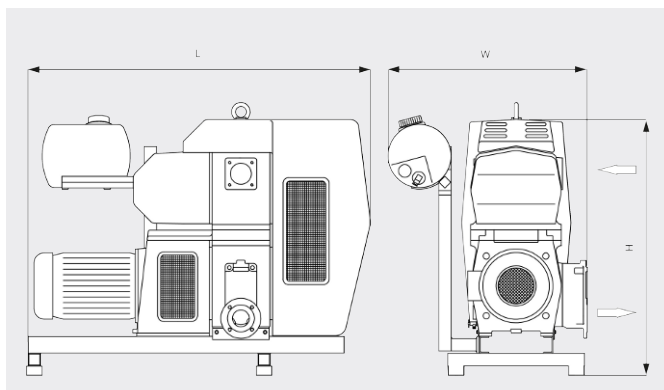
- Séparateur de brouillard d'huile
- Divers filtres d'aspiration
- Réservoir d'huile et de rinçage en plastique renforcé ou en acier inoxydable
- Dispositif de rinçage, manuel et automatique
- Dispositifs de surveillance et de sécurité
- Interrupteur de niveau
- Interrupteur thermique
- Interrupteur à pression
- Détecteur de proximité
- Vanne de contrôle de température
- Différents choix de palettes
- Grand choix de lubrifiants et de liquides de rinçage
- Système de refroidissement des radiateurs
- Séparateur de sécurité à déblocage triphasé Duosec
- Appareils de connexion directe ou en étoile/Delta
- Silencieux d'échappement
- Vanne de lest d'air
- Silencieux
- Certification ATEX

# HUCKEPACK HO 0429-0441 F

Pompes à vide à palettes lubrifiées par huile perdue



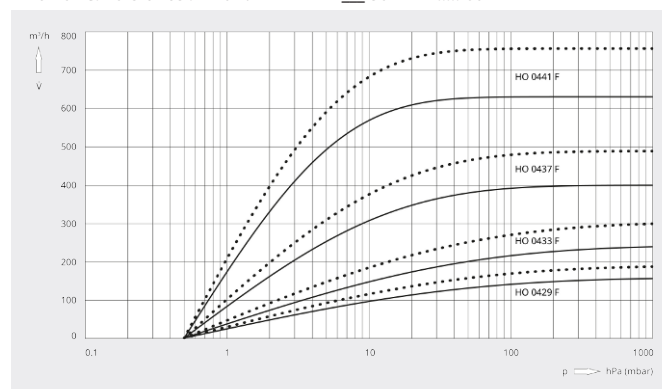
Dessin d'encombrement



Vitesse de pompage

Air à 20 °C. Tolérance : ± 10 %

— 50 Hz ..... 60 Hz



	HUCKEPACK HO 0429 F	HUCKEPACK HO 0433 F	HUCKEPACK HO 0437 F	HUCKEPACK HO 0441 F
<b>Vitesse de pompage nominale</b>	160 / 190 m³/h (50 / 60 Hz)	250 / 300 m³/h (50 / 60 Hz)	400 / 480 m³/h (50 / 60 Hz)	630 / 760 m³/h (50 / 60 Hz)
<b>Pression finale</b>	0,5 hPa (mbar) (50 / 60 Hz)	0,5 hPa (mbar) (50 / 60 Hz)	0,5 hPa (mbar) (50 / 60 Hz)	0,5 hPa (mbar) (50 / 60 Hz)
<b>Puissance nominale du moteur</b>	5,5 / 9,2 kW (50 / 60 Hz)	7,5 / 9,2 kW (50 / 60 Hz)	11,0 / 15,0 kW (50 / 60 Hz)	15,0 / 18,5 kW (50 / 60 Hz)
<b>Vitesse nominale du moteur</b>	1500 / 1800 min <sup>-1</sup> (50 / 60 Hz)	1500 / 1800 min <sup>-1</sup> (50 / 60 Hz)	1000 / 1200 min <sup>-1</sup> (50 / 60 Hz)	1000 / 1200 min <sup>-1</sup> (50 / 60 Hz)
<b>Niveau sonore (ISO 2151)</b>	72 dB(A) (50 / 60 Hz)	73 dB(A) (50 / 60 Hz)	73 dB(A) (50 / 60 Hz)	74 dB(A) (50 / 60 Hz)
<b>Poids approx.</b>	385 kg	440 kg	930 kg	1000 kg
<b>Dimensions (L x W x H)</b>	1320 x 740 x 1160 mm	1320 x 740 x 1160 mm	1640 x 950 x 1240 mm	1640 x 950 x 1240 mm
<b>Aspiration de gaz / échappement</b>	DN 80 / DN 50	DN 80 / DN 50	DN 80 / DN 80	DN 80 / DN 80

**VOUS SOUHAITEZ EN SAVOIR PLUS ?**

Contactez-nous directement !  
[info@buschag.ch](mailto:info@buschag.ch) ou +41 (0)61 845 90 90



FORMULAIRE DE CONTACT



APPELEZ-NOUS