

FOSSA FO 0015 A

Spiral-Vakuumpumpen



Robust

Speziell entwickelt für analytische und wissenschaftliche Anwendungen, z. B. für die Lecksuche, einseitige Spiralkonstruktion, trockene Verdichtung, gasdicht, lebensdauergeschmierte Lager, minimale Wartung

Einfache Wartung

Keine Spezialwerkzeuge erforderlich, modulare Bauweise für schnellen Austausch der Stufen

Leise

Niedriger Schalldruckpegel und geringe Vibrationen, direkt am Arbeitsplatz aufstellbar

Zubehör, Ersatzteile und Optionen

- Ansaugfilter, FIL 0080
- Luftentölelement und Abluftschalldämpfer
- Gasballastventil
- Gasballast-Adapter, Verdünnungskit
- Vier Lenkrollen
- Spitzendichtungs-Austauschsatz

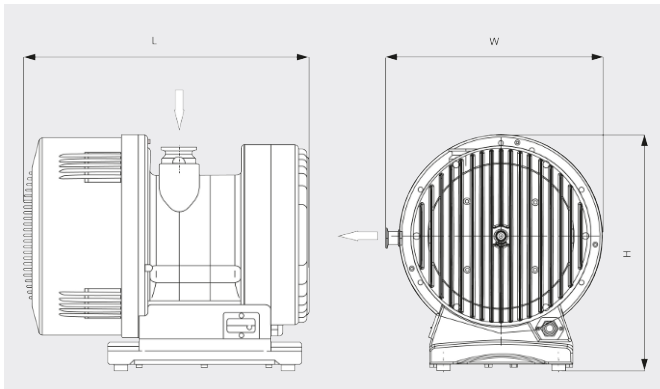
FOSSA FO 0015 A

Spiral-Vakuumpumpen



VACUUM SOLUTIONS

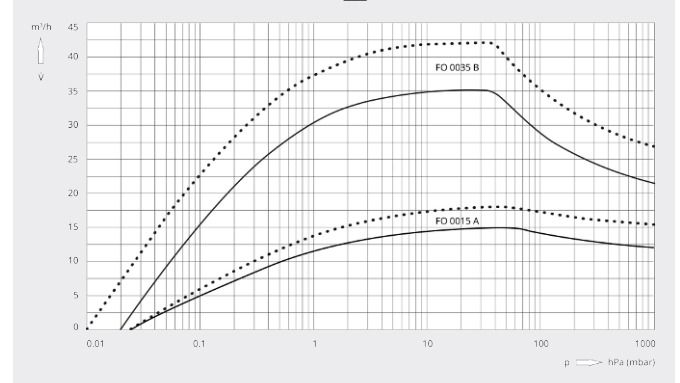
Maßzeichnung



Saugvermögen

Luft bei 20 °C. Toleranz: ±10 %

— 50 Hz 60 Hz



	FOSSA FO 0015 A	FOSSA FO 0015 A	FOSSA FO 0015 A	FOSSA FO 0015 A
Saugvermögen	15 / 18 m³/h (50 / 60 Hz)	15 / 18 m³/h (50 / 60 Hz)	15 / 18 m³/h (50 / 60 Hz)	15 / 18 m³/h (50 / 60 Hz)
Saugvermögen	250 / 300 l/min (50 / 60 Hz)	250 / 300 l/min (50 / 60 Hz)	250 / 300 l/min (50 / 60 Hz)	250 / 300 l/min (50 / 60 Hz)
Endtotaldruck (Gasballastventil geschlossen)	0,025 hPa (mbar)	0,025 hPa (mbar)	0,025 hPa (mbar)	0,025 hPa (mbar)
Endtotaldruck (Gasballastventil offen)	0,09 hPa (mbar)	0,09 hPa (mbar)	0,09 hPa (mbar)	0,09 hPa (mbar)
Max. Ansaugdruck im Dauerbetrieb	1000 hPa (mbar)	1000 hPa (mbar)	1000 hPa (mbar)	1000 hPa (mbar)
Max. Gegendruck	500 hPa (mbar) rel.	500 hPa (mbar) rel.	500 hPa (mbar) rel.	500 hPa (mbar) rel.
Wasserdampfkapazität (Gasballastventil offen)	300 g/h	300 g/h	300 g/h	300 g/h
Leckrate (Helium)	< 1 · 10 ⁻⁶ mbar · l/s	< 1 · 10 ⁻⁶ mbar · l/s	< 1 · 10 ⁻⁶ mbar · l/s	< 1 · 10 ⁻⁶ mbar · l/s
Motornennleistung	0,4 kW	0,4 kW	0,4 kW	0,4 kW
Betriebsspannung	100 – 240 V (50 / 60 Hz)	190 – 220 V (50 / 60 Hz)	100 – 115 V (50 / 60 Hz)	200 – 240 V (50 / 60 Hz)
Motorphase	Wechselstrom	Drehstrom	Wechselstrom	Wechselstrom
Umgebungstemperatur	5 – 40 °C	5 – 40 °C	5 – 40 °C	5 – 40 °C
Vibrationsniveau am Einlass (ISO 10816-1)	Class 1B, < 1,5 mm · s ⁻¹	Class 1B, < 1,5 mm · s ⁻¹	Class 1B, < 1,5 mm · s ⁻¹	Class 1B, < 1,5 mm · s ⁻¹
Schalldruckpegel (ISO 2151)	42 dB(A) (Energiesparmodus) / 59 dB(A) (max.)	42 dB(A) (Energiesparmodus) / 59 dB(A) (max.)	42 dB(A) (Energiesparmodus) / 59 dB(A) (max.)	42 dB(A) (Energiesparmodus) / 59 dB(A) (max.)
Gewicht ca.	48 kg	48 kg	48 kg	48 kg

FOSSA FO 0015 A

Spiral-Vakuumpumpen



VACUUM SOLUTIONS

	FOSSA FO 0015 A	FOSSA FO 0015 A	FOSSA FO 0015 A	FOSSA FO 0015 A
Abmessungen (L × W × H)	450 x 338 x 369 mm	450 x 338 x 369 mm	450 x 338 x 369 mm	450 x 338 x 369 mm
Gaseintritt / Auslass	DN 40 ISO-KF / DN 16 ISO-KF	DN 40 ISO-KF / DN 16 ISO-KF	DN 40 ISO-KF / DN 16 ISO-KF	DN 40 ISO-KF / DN 16 ISO-KF
Emissionen und Störfestigkeit	EN 61236-1:2013 Klasse A	EN 61236-1:2013 Klasse A	EN 61236-1:2013 Klasse A	EN 61236-1:2013 Klasse A
Sicherheit	zertifiziert nach EN/IEC 61010, dritte Ausgabe	zertifiziert nach EN/IEC 61010, dritte Ausgabe	zertifiziert nach EN/IEC 61010, dritte Ausgabe	zertifiziert nach EN/IEC 61010, dritte Ausgabe
Weitere Informationen	<ul style="list-style-type: none">• Integrierter Frequenzumrichter• IEC-Stecker + M/A IP40-Schalter• 9-polige Sub-D-Kommunikations-Anschlussbuchse• Zertifizierung ATEX II 3G Ex Ex h IIB T4 Gc X (innen)	<ul style="list-style-type: none">• IP44-Kabelverschraubung• Zertifizierung ATEX II 3G Ex Ex h IIB T4 Gc X (innen)	<ul style="list-style-type: none">• IEC-Stecker + M/A IP40-Schalter• Zertifizierung ATEX II 3G Ex Ex h IIB T4 Gc X (innen)	<ul style="list-style-type: none">• IEC-Stecker + M/A IP40-Schalter• Zertifizierung ATEX II 3G Ex Ex h IIB T4 Gc X (innen)

MÖCHTEN SIE MEHR ERFAHREN?

Nehmen Sie Kontakt mit uns auf!
info@buschag.ch oder +41 (0)61 845 90 90



KONTAKTFORMULAR



JETZT ANRUFEN