

# FOSSA FO 0035 B

Spiral-Vakuumpumpen



## Robust

Speziell entwickelt für analytische und wissenschaftliche Anwendungen, z. B. für die Lecksuche, einseitige Spiralkonstruktion, trockene Verdichtung, gasdicht, lebensdauergeschmierte Lager, minimale Wartung

## Einfache Wartung

Keine Spezialwerkzeuge erforderlich, modulare Bauweise für schnellen Austausch der Stufen

## Leise

Niedriger Schalldruckpegel und geringe Vibrationen, direkt am Arbeitsplatz aufstellbar

Zubehör, Ersatzteile und Optionen

- Ansaugfilter, FIL 0080
- Luftentölelement und Abluftschalldämpfer
- Gasballastventil
- Gasballast-Adapter, Verdünnungskit
- Vier Lenkrollen
- Spitzendichtungs-Austauschsatz

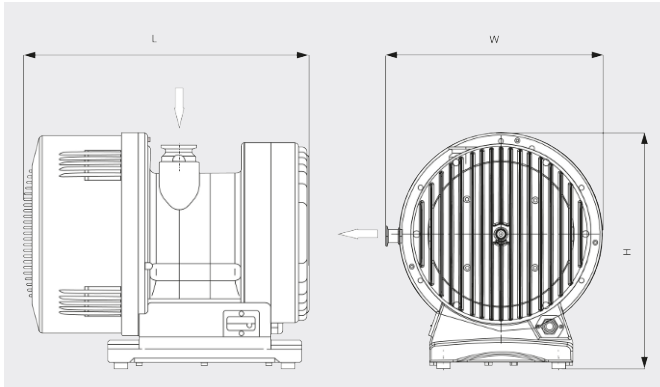
# FOSSA FO 0035 B

Spiral-Vakuumpumpen



VACUUM SOLUTIONS

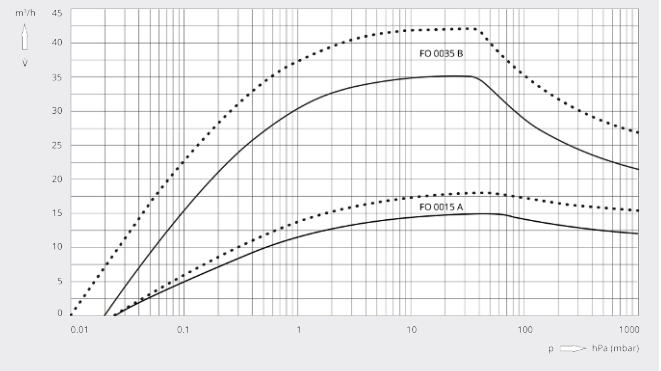
Maßzeichnung



Saugvermögen

Luft bei 20 °C. Toleranz: ±10 %

— 50 Hz ..... 60 Hz



	FOSSA FO 0035 B	FOSSA FO 0035 B
<b>Saugvermögen</b>	35 / 42 m³/h (50 / 60 Hz)	35 / 42 m³/h (50 / 60 Hz)
<b>Saugvermögen</b>	583 / 700 l/min (50 / 60 Hz)	583 / 700 l/min (50 / 60 Hz)
<b>Endtotaldruck (Gasballastventil geschlossen)</b>	0,01 hPa (mbar)	0,01 hPa (mbar)
<b>Endtotaldruck (Gasballastventil offen)</b>	0,09 hPa (mbar)	0,09 hPa (mbar)
<b>Max. Ansaugdruck im Dauerbetrieb</b>	100 hPa (mbar)	100 hPa (mbar)
<b>Max. Gegendruck</b>	200 hPa (mbar) rel.	200 hPa (mbar) rel.
<b>Wasserdampfkapazität (Gasballastventil offen)</b>	400 g/h	400 g/h
<b>Leckrate (Helium)</b>	< 1 · 10 <sup>-6</sup> mbar · l/s	< 1 · 10 <sup>-6</sup> mbar · l/s
<b>Motornennleistung</b>	0,75 kW	0,75 kW
<b>Betriebsspannung</b>	100 – 240 V (50 / 60 Hz)	190 – 220 / 380 – 415 V (50 Hz) / 200 – 240 / 380 – 480 V (60 Hz)
<b>Motorphase</b>	Wechselstrom	Drehstrom
<b>Umgebungstemperatur</b>	5 – 40 °C	5 – 40 °C
<b>Vibrationsniveau am Einlass (ISO 10816-1)</b>	Class 1B, < 1,5 mm · s <sup>-1</sup>	Class 1B, < 1,5 mm · s <sup>-1</sup>
<b>Schalldruckpegel (ISO 2151)</b>	43 dB(A) (Energiesparmodus) / 60 dB(A) (max.)	43 dB(A) (Energiesparmodus) / 60 dB(A) (max.)
<b>Gewicht ca.</b>	50 kg	50 kg

# FOSSA FO 0035 B

Spiral-Vakuumpumpen



VACUUM SOLUTIONS

	FOSSA FO 0035 B	FOSSA FO 0035 B
Abmessungen (L × W × H)	462 x 338 x 369 mm	462 x 338 x 369 mm
Gaseintritt / Auslass	DN 40 ISO-KF / DN 16 ISO-KF	DN 40 ISO-KF / DN 16 ISO-KF
Emissionen und Störfestigkeit	EN 61236-1:2013 Klasse A	EN 61236-1:2013 Klasse A
Sicherheit	zertifiziert nach EN/IEC 61010, dritte Ausgabe	zertifiziert nach EN/IEC 61010, dritte Ausgabe
Weitere Informationen	<ul style="list-style-type: none"><li>• Integrierter Frequenzumrichter</li><li>• IEC-Stecker + M/A IP40-Schalter</li><li>• 9-polige Sub-D-Kommunikationsanschlussbuchse</li><li>• Zertifizierung ATEX II 3G Ex Ex h IIB T4 Gc X (innen)</li></ul>	<ul style="list-style-type: none"><li>• IP44-Kabelverschraubung</li><li>• Motor ohne integrierten Thermoschutz</li><li>• Zertifizierung ATEX II 3G Ex Ex h IIB T4 Gc X (innen)</li></ul>

## MÖCHTEN SIE MEHR ERFAHREN?

Nehmen Sie Kontakt mit uns auf!  
[info@buschag.ch](mailto:info@buschag.ch) oder +41 (0)61 845 90 90



KONTAKTFORMULAR



JETZT ANRUFEN